

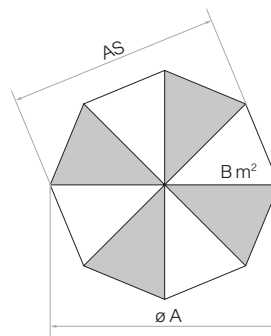
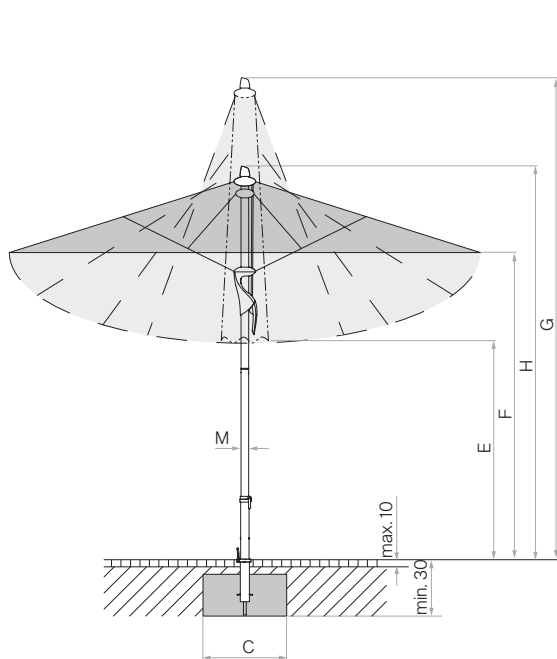
Schirmmasse

Nenngrösse **Bestellnummer**
Gestell natureloxiert

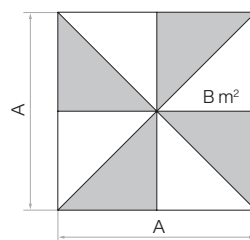
○	ohne Volant
Ø 250	310 00 250 171
Ø 300	310 00 300 171
□	
200×200	310 00 201 171
240×240	310 00 241 171

Nenngrösse	Seitenabstand	Mast Ø	Grundfläche	Schliesshöhe	Durchgangshöhe	Gesamthöhe	Höhe offen	Fundament	Mindestgewicht für Sockel	max. zul. Windg. offen
cm	cm	cm	m ²	cm	cm	cm	cm	cm	kg	km/h (Bft.)
A	AS	M	B	E	F	G	H	C		
Ø 250	230	3.8	4.4	155	205	290	260	60×60	55	80 (9)
Ø 300	275	3.8	6.4	140	205	305	265	70×70	70	60 (7)
200×200	-	3.8	4.0	130	205	280	245	60×60	55	70 (8)
240×240	-	3.8	5.8	115	205	295	250	70×70	70	60 (7)

Die angegebenen Masse sind gerechnete Mittelwerte und können am Produkt leicht abweichen (± 2% ± 5 cm).
 Die Höhenmasse basieren auf der Bodenhülse BT. Bei den Sockelvarianten weichen diese unerheblich ab. Ausgenommen Stahlsockel minus 5 cm.
 Die maximal zulässigen Windgeschwindigkeiten gemäss Tabelle erfordern die fixe Verankerung im Boden.
 Bei mehreren Schirmen ist ein Mindestabstand von 20 cm zwischen zwei Schirmen, sowie auch zu Wänden einzuhalten.
<https://www.sonnenschirm-zentrale.de/glatz-fortino-easy-sonnenschirm.html>



8-teilig



8-teilig

Looser Deckbelag max. 10 cm,
 Betondicke min. 30 cm (Frosttiefe beachten),
 Wasserabfluss.