

PENDELSCHIRM SOLMOTION 400 E-DRIVE

Artikelnummer: 47243T + Farbnummer

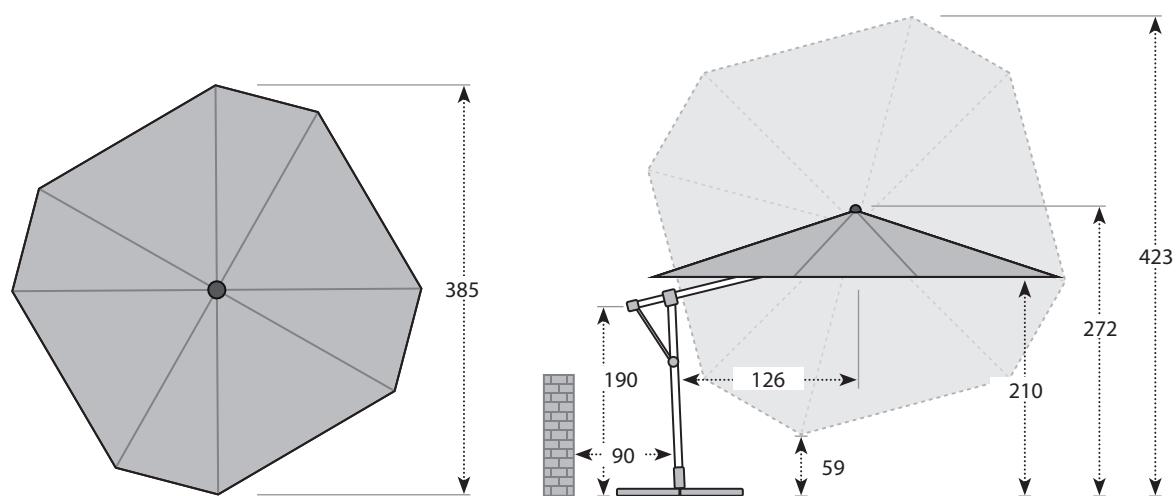


Abbildung nicht maßstabgetreu

EIGENSCHAFTEN/MATERIALIEN

Öffnungsmechanik:	mit Kurbel	Material Bezug:	100% Polypropylen, 220 g/m ²
Schwenkfunktion:	beidseitig axial schwenkbar	Lichtechtheit:	7
Drehfunktion:	360° drehbar mit Fixierhebel	UV-Schutz:	80
Material Gestell:	Aluminium	Bezug abnehmbar:	ja
Material Strebe:	Aluminium	Windventil:	ja
Strebenanzahl:	8 Streben	Volant:	nein
Mastdurchmesser:	8 cm	Gastrotauglich:	nein

SOCKEL:

Sockelart:	Standkreuz	Empfohlenes Sockelgewicht:	200 kg
------------	------------	----------------------------	--------

VERPACKUNG

Verpackungsgröße:	26 x 57 x 266 cm	Gewicht inkl. Verpackung:	45,4 kg
-------------------	------------------	---------------------------	---------