

**Gestell:** 8-teilig aus Aluminium pulverbeschichtet, mit Kurbelantrieb zur Schirmöffnung, das Schirmteil kann 90° gedreht werden. Profiliertes GLATZ-Mastprofil, 80 × 95 mm. Wandstärke: 4.5 mm. Dachstreben: 33 × 20 mm, mit abnehmbarer Handkurbel.

**Gestellfarbe:** weiss pulverbeschichtet (RAL 9010) oder graphitgrau pulverbeschichtet (RAL 5803 E 90070 A10)  
Zuschlag für pulverbeschichtete Schirmgestelle in anderen RAL-Farben: Preis auf Anfrage

**Gestellform:** rund, rechteckig oder quadratisch

**Antrieb:** optional mit Motorantrieb für höchsten Komfort

**Schirmbezug:** erhältlich in der Stoffklasse 5 (100% Polyacryl ca. 300 g/m<sup>2</sup>)

**Volant:** mit oder ohne erhältlich

**Schutzhülle:** optional

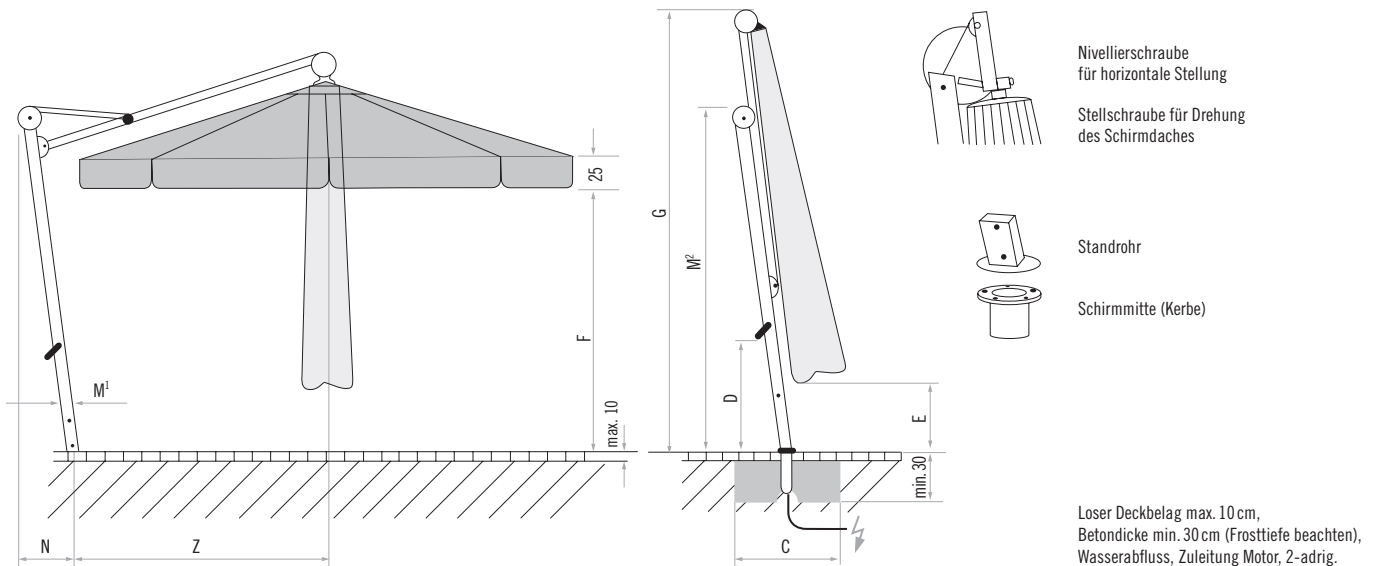
**Diverses:** Edelstahlkit (Scharnierset 8-teilig) für den Einsatz in korrosiver Umgebung ab 01/01/2014 serienmässig



Nenn-grösse	Seiten-abstand	Mast Ø	Grund-fläche	Kurbel-höhe	Schliess-höhe	Durchgangs-höhe	Gesamthöhe	Masthöhe	Auskragung hinten	Länge Tragarm	Fundament	Mindestgewicht für Sockel	max. zul. Windg. offen
cm	cm	cm	m <sup>2</sup>	cm	cm	cm	cm	cm	cm	cm	cm	kg	km/h (Bft.)
A	AS	M <sup>1</sup>	B	D	E	F	G	M <sup>2</sup>	N	Z	C		
Ø 400	370	8 × 9.5	11.3	70	125	200	345	270	40	200	80 × 80	240	40 (6)
Ø 450	415	8 × 9.5	14.3	75	120	200	365	275	40	225	80 × 80	430	35 (5)
Ø 500	460	8 × 9.5	17.7	75	95	200	365	275	40	225	100 × 100	430	30 (5)
400 × 300	-	8 × 9.5	12.0	70	75	200	345	270	40	200	80 × 80	240	40 (6)
450 × 350	-	8 × 9.5	15.8	75	65	200	365	275	40	225	100 × 100	430	35 (5)
350 × 350	-	8 × 9.5	12.3	70	75	200	345	270	40	200	80 × 80	240	40 (6)
400 × 400	-	8 × 9.5	16.0	75	70	200	365	275	40	225	100 × 100	430	35 (5)

Die angegebenen Masse sind gerechnete Mittelwerte und können am Produkt leicht abweichen (± 2% ± 5 cm). Die Höhenmasse basieren auf der Bodenhülse M4. Bei den Sockelvarianten weichen diese unerheblich ab. Die maximal zulässigen Windgeschwindigkeiten gemäss Tabelle gelten für horizontal gestelltes Schirmteil und erfordern die fixe Verankerung im Boden. Bei mehreren Schirmen ist ein Mindestabstand von 20 cm zwischen zwei Schirmen, sowie auch zu Wänden einzuhalten.

Das Öffnen und Schliessen ist auch mit einer Akku-Bohrmaschine möglich. Der erforderliche Einsatz wird mit der Kurbel mitgeliefert.



Das Schirmdach kann immer um 90° gedreht werden.  
Die Mastposition kann aus der Mitte verschoben werden. Achtung: Radius (Mast Z) beachten.

