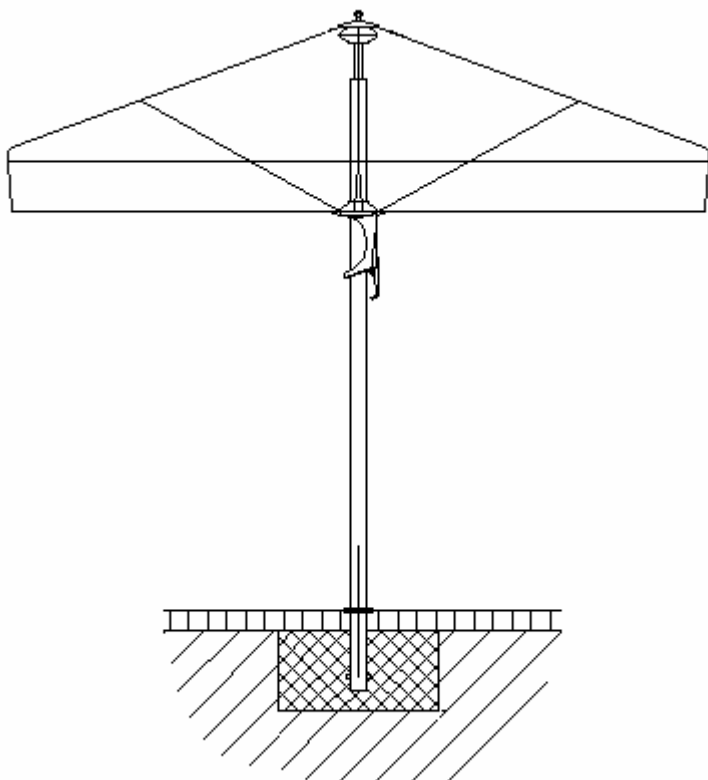
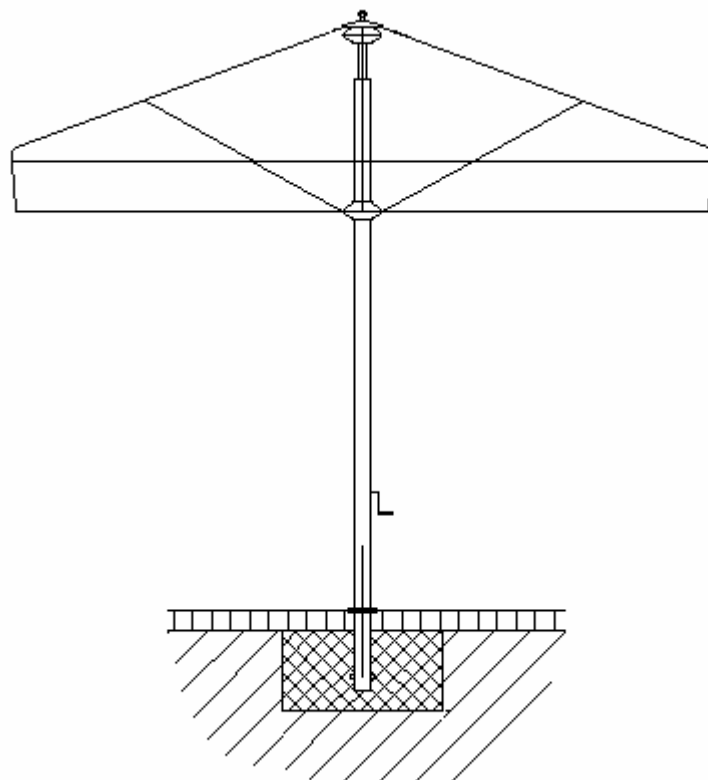


Montage- und Gebrauchsanleitung

Castello[®] M4



Castello[®] K4



Inhaltsverzeichnis

1. SICHERHEITSVORSCHRIFTEN	3
1.1 VERWENDUNG DER SCHIRME	3
1.2 BODENVERANKERUNG.....	3
1.3 ELEKTROINSTALLATION	3
1.4 BEACHTEN SIE BITTE IM BESONDEREN FOLGENDE PUNKTE.....	4
2. LIEFERUMFANG.....	5
2.1 KUNDENSEITIGE LEISTUNG	5
2.2 OPTIONEN.....	5
2.3 MÖGLICHKEITEN ZUR VERANKERUNG	5
3. MONTAGE	6
3.1 SCHIRM AUFSTELLEN	6
4. DEMONTAGE	6
4.1 SCHIRM UMLEGEN.....	6
5. BEDIENUNG.....	7
5.1 SCHIRM AUFSPANNEN CASTELLO M4.....	7
5.2 SCHIRM SCHLIESSEN CASTELLO M4.....	7
5.3 SCHIRM AUFSPANNEN CASTELLO K4	8
5.4 SCHIRM SCHLIESSEN CASTELLO K4.....	8
5.5 BEMERKUNGEN ZUM WIND.....	9
6. WARTUNG UND PFLEGE.....	11
6.1 REINIGUNG.....	11
6.2 GESTELL.....	11
6.3 SCHIRMSPANNUNG	11
6.4 ÜBERWINTERUNG	11

1. SICHERHEITSVORSCHRIFTEN

Die Sicherheitsvorschriften bilden zusammen mit den technischen Informationen für Montage und Bedienung, die Grundlage für den gefahrlosen Gebrauch der Schirme. Sie sind vor Montage und Gebrauch der Schirme zur Kenntnis zu nehmen, zu befolgen und für späteren Bedarf aufzubewahren.



Eine Missachtung von Sicherheitsvorschriften und Anweisungen der Montage und Bedienungsanleitung kann gravierende Schäden an Personen und Material zur Folge haben, für welche der Hersteller ausdrücklich jede Haftung oder Gewährleistungspflicht wegbedingt!



- Bei auffrischem Wind oder nahenden Sturmböen ist der Schirm zu schliessen.
- Unbeaufsichtigte Schirme dürfen nicht geöffnet bleiben. Überraschend auftretender Starkwind könnte gravierende Schäden verursachen.

1.1 Verwendung der Schirme

Die Glatz-Grossschirme sind ausschliesslich als wetterbeständiger Sonnenschutz bestimmt. Die Windfestigkeit des aufgespannten Schirmes ist begrenzt und die Angaben darüber setzen eine Verankerung gemäss der Anleitung voraus. Mobile Ständer haben im Vergleich zur Bodenverankerung eine reduzierte Standfestigkeit.

1.2 Bodenverankerung

Die Bodenverankerung ist gemäss den technischen Informationen der „Einbauanleitung Bodenhülse“ bzw. „Einbauanleitung Montageplatte“ einzubauen. Der Einbau hat durch eine Person mit einschlägigen Baufachkenntnissen zu erfolgen. Die Ausführung hat in Beton oder Material gleicher Festigkeit zu erfolgen. Die örtlichen Vorschriften sind zu beachten!

1.3 Elektroinstallation

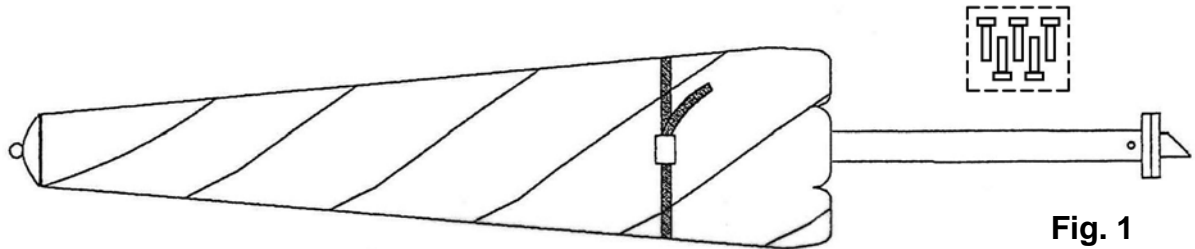
Schirme mit elektrischer Ausrüstung müssen durch einen ausgewiesenen Fachmonteur nach der Montageanleitung und unter Einhaltung der örtlichen Vorschriften an das Stromnetz angeschlossen werden.

1.4 Beachten Sie bitte im Besonderen folgende Punkte

- Stellen Sie den Grossschirm nie ungesichert an eine Wand, er könnte ins Rutschen kommen und umstürzen.
- Vor dem Öffnen und Schliessen des Schirmes prüfen, ob sich kein Hindernis im Öffnungsbereich befindet.
- Der Schirm darf nicht abgeändert oder mit fremdem Material behängt werden. Standfestigkeit und Schliessfunktion könnten sich dadurch verschlechtern.
- Verwenden Sie den Schirm nur in unbeschädigtem Zustand und achten Sie auf allfällige Störungen. Veranlassen Sie deren fachmännische Behebung vor weiterem Gebrauch!
- Verwenden Sie nur Original Glatz-Zubehör und Ersatzteile, um Gewähr für Sicherheit, ungetrübten Komfort und einwandfreie Funktion zu erhalten.
- Zum Anbringen oder Entfernen einer Schutzhülle ist gegebenenfalls eine selbststehende, standsichere Aufstiegshilfe zu verwenden. Vergewissern Sie sich, dass diese weder umkippen noch wegrutschen kann.

2. LIEFERUMFANG

- Schirm fertig montiert mit Bindegurt
- Standrohr mit Abdeckblech, abschliess- und nivellierbar, im Mast eingesetzt
- Kleinteilbeutel mit 5 Verankerungsschrauben M 10



2.1 Kundenseitige Leistung

- Bodenhülse einbauen
- Elektrische Zuleitungen
- Stellen des Schirmes

2.2 Optionen

- Beleuchtung für Glatz-Grossschirme
- Schutzhülle mit/ohne Stab und Reissverschluss

2.3 Möglichkeiten zur Verankerung

- Bodenhülse M4 mit Deckel
- Montageplatte M4
- Spezial-Montageplatte M4 für Garagen und Auf-Deckenmontage
- Mobiler Sockel



Damit die statischen Bedingungen der Befestigung erfüllt sind, ist die Bedienungsanleitung der entsprechenden Bodenbefestigung zwingend zu konsultieren.

3. MONTAGE

3.1 Schirm aufstellen

(Es sind 2 erwachsene Personen notwendig. Die Montage auf dem Sockel funktioniert sinngemäss zur untenstehenden Anleitung für die Bodenhülse)

- Verbindungsbolzen (1) Mast/Standrohr entfernen und Abdeckblech (2) über Bolzenloch anheben.
- Verbindungsbolzen wieder einsetzen.
- Schirm etwa 30° schräg anheben und mit Standrohrkeil (3) in Bodenhülse anstellen.
- Schirm aufrichten bis Standrohrrundelle (4) auf Bodenhülsenrundelle flach aufliegt.
- Schirm senkrecht festhalten und die 5 Verankerungsschrauben (5) einsetzen, noch nicht festziehen.
- Schirm in gewünschte Position drehen und Verankerungsschrauben (5) festziehen.
- Falls Schirm nicht genau senkrecht steht: Verankerungsschrauben (5) leicht lösen.
- Mit Nivellierschrauben (6) justieren.
- Verankerungsschrauben (5) wieder festziehen.
- Abdeckblech (2) nach unten setzen und Verbindungsbolzen (1) festschrauben.
- Gegebenenfalls mit Schloss (7) abschliessen.

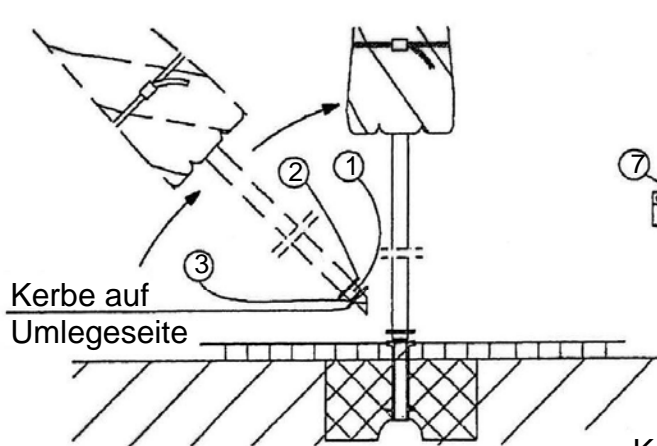


Fig. 2

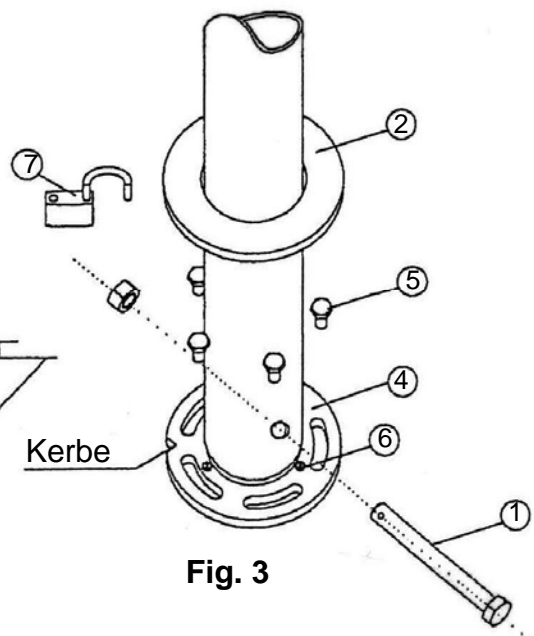


Fig. 3

4. DEMONTAGE

4.1 Schirm umlegen

(Es sind 2 erwachsene Personen notwendig)

- Umlegeplatz frei machen.
- Schirm senkrecht festhalten und Verankerungsschrauben entfernen.
- Schirm in Richtung der Kerbe im Mastfuss sorgfältig umlegen.

5. BEDIENUNG

5.1 Schirm aufspannen Castello M4

- Bindegurt abnehmen.
- Schirm vorspreizen (1) indem Dachstreben und Stoff etwas auseinandergezogen werden.
- Zum Mast treten und Schieber (2) langsam (Hemmung durch Luftwiderstand) anheben bis der sich in gegenläufiger Richtung absenkende Spannhebel in Griffnähe kommt.
- Spannhebel weiter nach unten ziehen während die andere Hand den Schieber weiter anhebt.
- Hebelnase in Aussparung im Schieber einfahren und Hebel nach unten umklappen (3).

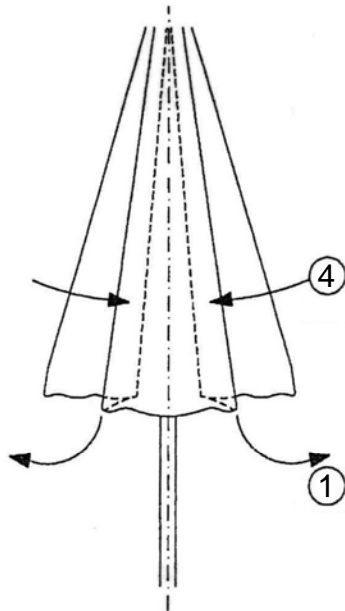


Fig. 4

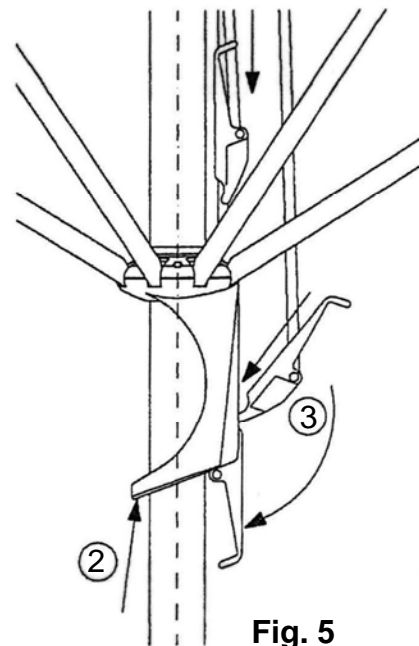


Fig. 5



- Bei auffrischendem Wind Schirm schliessen.
- Unbeaufsichtigte Schirme dürfen nicht geöffnet bleiben.

5.2 Schirm schliessen Castello M4

- Hebel (3) lösen.
- Schieber (2) nach unten ziehen.
- Schirm ganz zusammenfallen indem die Dachstreben zum Mast hin gestossen werden (4).
- Stoff um Schirm wickeln und mit Bindegurt sichern.
- Gegebenenfalls Schutzhülle überziehen und binden.

5.3 Schirm aufspannen Castello K4

- Bindegurt abnehmen.
- Schirm vorspreizen (1) indem Dachstreben und Stoff etwas auseinandergezogen werden.
- Zum Mast treten und Handkurbel bis zum Anschlag (2) ins Getriebe einstecken.
- Im Uhrzeigersinn (3) drehen bis Schirm aufgespannt ist.
- Kurbel gegebenenfalls abziehen. Die Getriebekurbel hält den Schirm gespannt. (Bei Schirmen mit Beleuchtung, Heizung und/oder Motorantrieb ist die zugehörige Montage- und Bedienungsanleitung einzuhalten.)

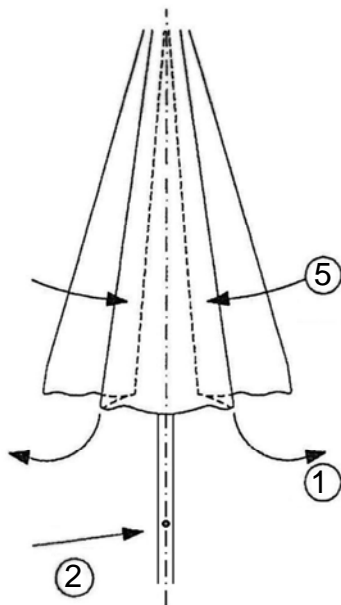


Fig. 4

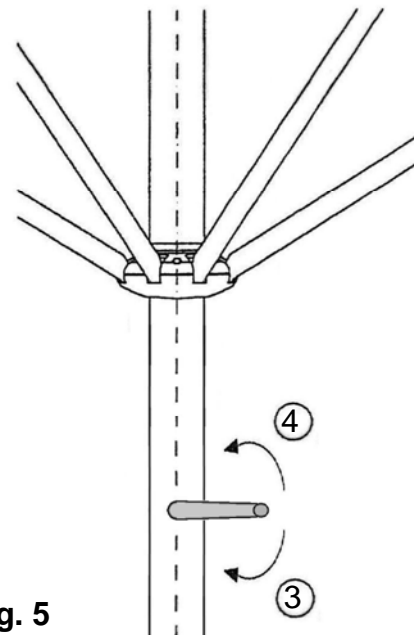


Fig. 5



- Bei auffrischendem Wind Schirm schliessen.
- Unbeaufsichtigte Schirme dürfen nicht geöffnet bleiben.

5.4 Schirm schliessen Castello K4

- Im Gegenuhrzeigersinn kurbeln, (4) bis der Schirm geschlossen ist.
- Schirm ganz zusammenfalten indem die Dachstreben zum Mast hin gestossen werden (5).
- Stoff um Schirm wickeln und mit Bindegurt sichern.
- Gegebenenfalls Schutzhülle überziehen und binden.

5.5 Bemerkungen zum Wind

5.5.1 Schirmstoff aus Acryl-Gewebe

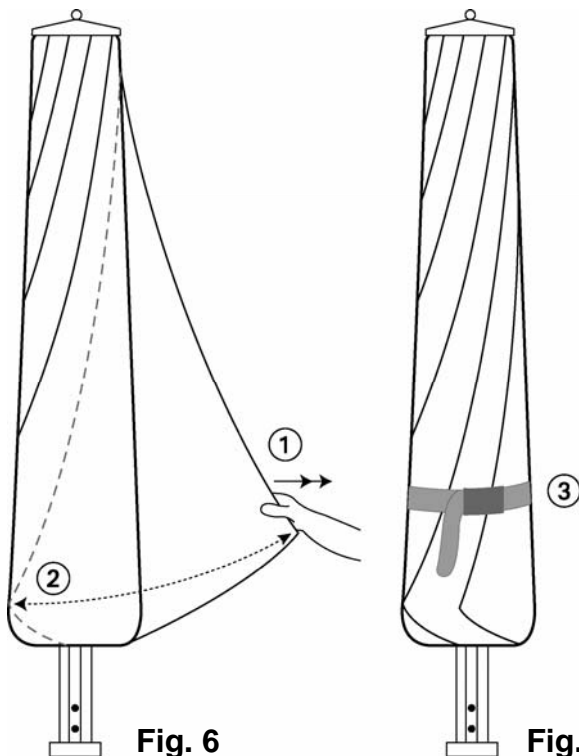
Der Überzug aus hochwertigen, spinddüsengefärbten **Acryl-Fasern** zeichnet sich durch hervorragenden Eigenschaften aus, wie:

- höchste Witterungsbeständigkeit
→ kein Verrotten durch Feuchtigkeit oder Pilzbefall
- höchste Farbechtheit
→ kein Ausbleichen durch UV-Strahlen
- höchsten UV-Schutz für Gäste unter dem Schirm
→ Reduktion der UV-Strahlung durch Stoff

Als „einziger“ Nachteil ist die Scheuerungsempfindlichkeit des Acrylstoffes zu erwähnen. Diese Eigenschaft kann sowohl durch unsern Stofflieferanten als auch durch Glatz nicht eliminiert werden¹.

Durch Ihre sachgerechte Behandlung des Schirmes im täglichen Gebrauch lassen sich Scheuerschäden vermeiden. Die nachfolgenden Ratschläge sollen Ihnen dabei helfen.

5.5.2 Korrektes Aufwickeln des Schirms



Vermeiden Sie Klemm- und Scheuerschäden und vorzeitige Abnützung durch starkes flattern und schlagen des Stoffes im Wind

- (1) Nach dem Schliessen des Schirms alle Stoffbahnen einzeln und vollständig zwischen den Streben hervorziehen.
- (2) Die Stoffbahnen lagenweise eng um das Schirmteil aufwickeln.
- (3) Mit der mitgelieferten Bindegurte die aufgewickelten Stoffbahnen gut sichern.
(Der Stoff darf im Wind nicht flattern)

¹ Da Glatz die ordnungsgemäße Behandlung des Schirmüberzugs nicht beeinflussen kann, fallen allfällige Schäden bedingt durch Scheuern (Abrieb) nicht unter die ordentliche Gewährleistung!

5.5.3 Regionen mit Viel- oder Starkwind

Im Herbst nach Saisonende den Schirm abbauen und an einem trockenen Ort überwintern.

5.5.4 Aufstellen von neuen Schirmen

Neue Schirme nicht im Herbst, sondern erst im Frühling vor Saisonstart aufbauen!

5.5.5 Verwendung der Schutzhülle (Option)

Die Schutzhülle soll vollständig geschlossen und mit dem Seil festgebunden werden. Ein Flattern der Schutzhülle ist zu vermeiden.

6. WARTUNG UND PFLEGE

6.1 Reinigung

Der Stoff kann mit handwarmem Wasser und mit Feinwaschmittel gereinigt werden. Dazu Schwamm oder weiche Bürste verwenden. Mit klarem Wasser gut spülen. Bei Bedarf mit handelsüblichem Spray nachimprägnieren.

Neue Schirme können bei starkem Regen leicht durchsprühen. Diese Erscheinung verliert sich nach einigen Tagen.

6.2 Gestell

Die Gestellteile können mit Wasser abgerieben werden. Die Beschichtungsfarben lassen sich mit einer Autopolitur auffrischen. Lackschäden können mit dem bei Glatz erhältlichen Farbpreparatset nachgebessert werden.

6.3 Schirmspannung

Ein gut gespannter Schirm ist windstabiler und bleibt länger schön. Bei Bedarf lassen sich die Dachstreben-Verlängerungen (1) verstellen. Dies geschieht am einfachsten bei halb geschlossenem Schirm. Dabei sind die Anschlagsschrauben (2) entsprechend nachzusetzen und bis zum Aufliegen des Schraubenkopfes einzudrehen.

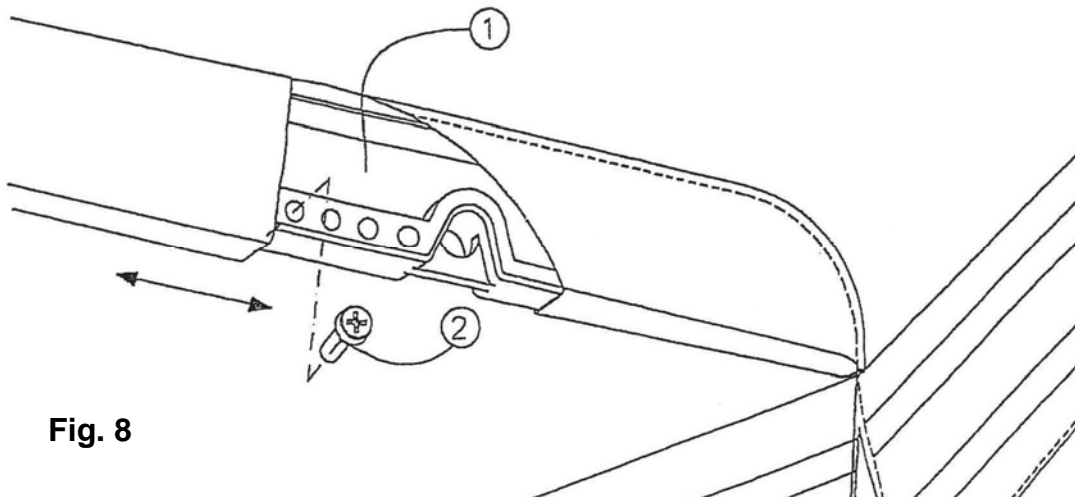


Fig. 8

6.4 Überwinterung

Schirm trocken und staubgeschützt lagern.

Testen Sie vor Wiedereinbetriebnahme den Zustand und die einwandfreie Funktion.



Falls sich infolge von Überlastungen irgendwelche Deformationen, Risse oder wacklige Verbindungsstellen zeigen sollten, ist der Schirm vor neuer Inbetriebnahme, einer fachmännischen Revision zu unterziehen.

Herzlichen Dank, dass Sie ein Produkt von Glatz gekauft haben!

INFORMATIONSSERVICE

Wünschen Sie bezüglich Sicherheit oder Einsatz des Produktes weitere Informationen, so wenden Sie sich an Ihren Fachhändler.

Antworten zu den häufigsten Produktfragen finden Sie auch auf unserer Homepage www.glatz.ch unter dem Stichwort FAQ (frequently asked questions).

Glatz AG, Neuhofstrasse 12, 8500 FRAUENFELD / SWITZERLAND

Technische Änderungen vorbehalten.

© **Glatz AG** **Dokument Art. 261 003 500 50**

Gedruckt auf 100% chlorfrei hergestelltem Papier.

Unserer Umwelt zuliebe.