

# Montageanleitung SZ411 / SZ412 / SZ414 / SZ420

## (Standrahmen mit aufgeschraubtem Oberteil, für Typ Schattello)

Die vorliegende Anleitung enthält die erforderlichen Hinweise zu Montage und Betrieb dieses Standrahmens. Um Missverständnisse zu vermeiden, müssen Sie diese Anleitung durchlesen und für den späteren Gebrauch aufbewahren.



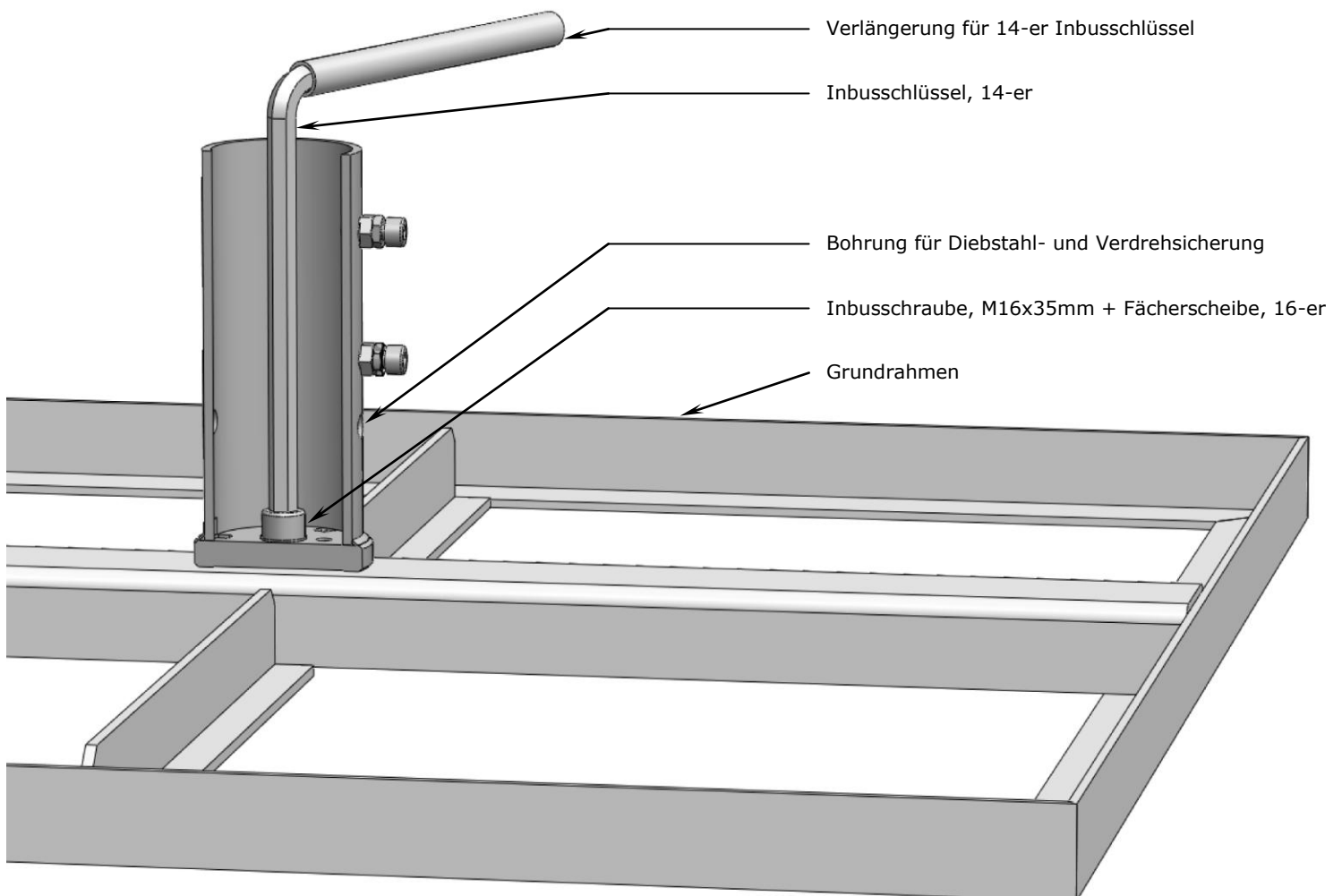
Vorsicht

### Missachtung der Bedienungsanleitung kann zu Personen- und Sachschäden führen.

Bei Missachtung der hier vorliegenden Anleitung übernimmt der Hersteller weder Haftung noch Gewährleistung.

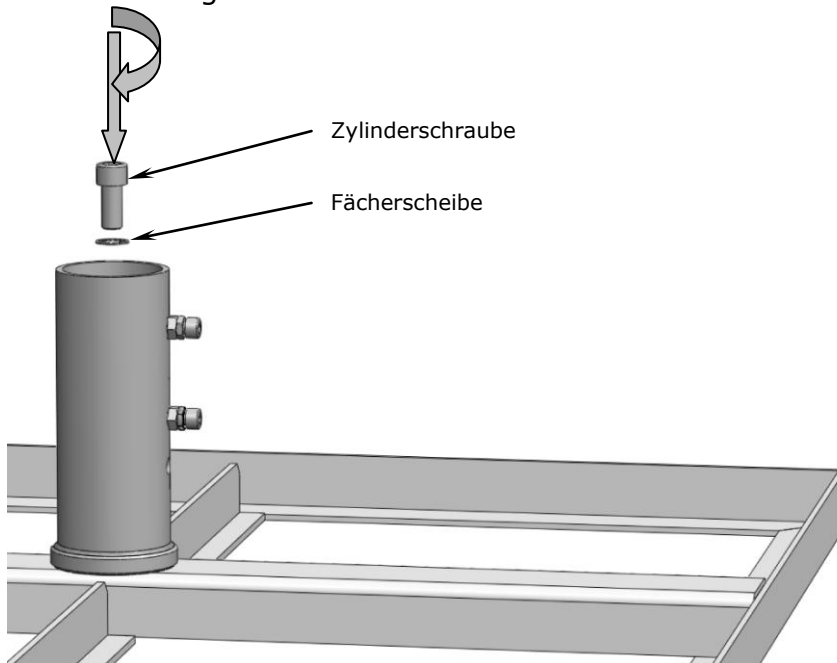
- Befolgen Sie alle Sicherheitshinweise.
- Wenn Sie irgendeinen Teil dieser Anleitung nicht verstehen, setzen Sie sich mit Ihrem May-Händler in Verbindung.

## Zusammenbauzeichnung



## Oberteil aufschrauben

1. Schrauben Sie das Oberteil auf den Grundrahmen (vgl. Abbildung). Stecken Sie dazu die 16-er Fächerscheibe auf die M16x35mm-Zylinderschraube und ziehen Sie diese an. Benutzen Sie dazu den mitgelieferten 14-er Inbusschlüssel und die Verlängerung.



Vorsicht

### Schrauben, die falsch angezogen werden, lösen sich.

Eine zu schwach angezogene Schraube kann keine Vorspannkraft aufbauen und erreicht somit nicht genügend Selbsthemmung. Wird die Schraube zu fest angezogen bzw. überdreht, kann sich die Schraubverbindung lösen.

- Ziehen Sie die Schraube mithilfe des gelieferten Inbusschlüssels und der Verlängerung von Hand an. Machen Sie dies mit dem größtmöglichen Kraftaufwand. Eine Überdrehung mithilfe des mitgelieferten Inbusschlüssels und der Verlängerung ist praktisch unmöglich.
- Das korrekte Drehmoment für einen Drehmomentschlüssel beträgt 210 Nm.

2. Stellen Sie den Rahmen an den Platz Ihrer Wahl. Halten Sie einen Sicherheitsabstand zwischen den Schirmen / Hauswand.



Vorsicht

### Schirme, die zu eng platziert sind, erfahren vorzeitigen Verschleiß.

Schirme können geringfügig schwanken und dadurch, bei zu geringem Sicherheitsabstand, Scheuer- und Abriebstellen der Bespannung an den Speichenenden verursachen.

- Platzieren Sie Ihre Sonnenschirme so, dass ca. 15 - 20 cm Sicherheitsabstand zwischen den Schirmen (oder zwischen Schirm und Hauswand) ist.

3. Bestücken Sie den Grundrahmen mit Betonplatten. Bei handelsüblichen Betonplatten mit 28 kg Einzelgewicht richten Sie sich nach folgender Tabelle:

Schirmgröße	Anzahl Betonplatten
Ø 4m, Ø 5m, 2.5x3.5m, 2.5x4m 2.5x5m, 3x3m, 3.5x3.5m, 3.5x4.5m, 3.5x5m, 4x4m, 4.5x4.5m, 3x4m, 3x5mm, 4x5m, 4x4x4m, 6x6x6m	4 Stück
Ø 6m, Ø 7m, 4x6m, 5x5m	8 Stück



Gefahr

### Ein fallender Schirm kann lebensgefährliche Verletzungen verursachen.

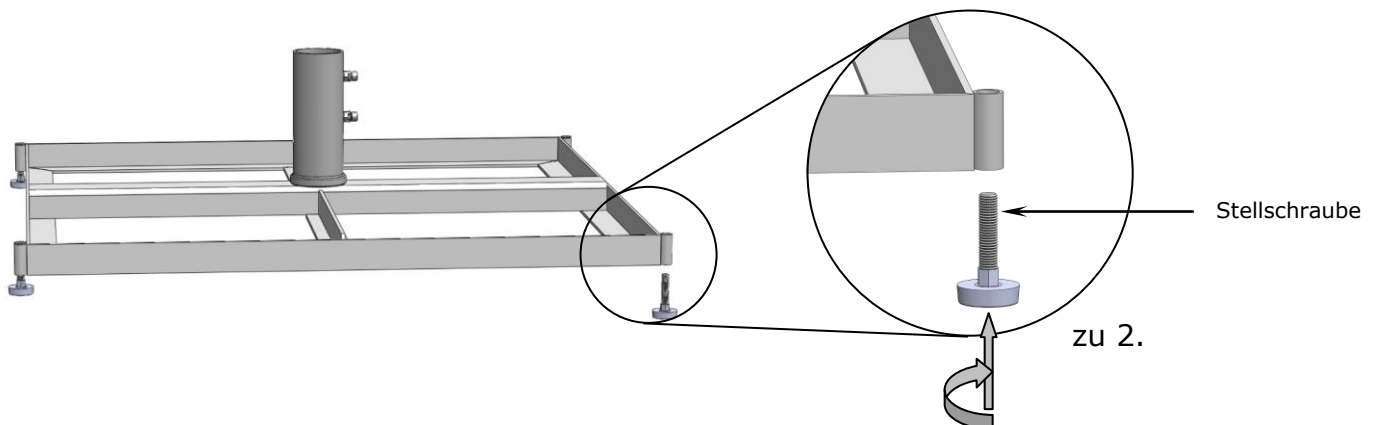
Wenn der Standrahmen nicht entsprechend der Schirmgröße mit Betonplatten bestückt ist, kann der Schirm umfallen und Verletzungen verursachen.

- Halten Sie sich an die Tabelle.
- Bei Stellplätzen mit starkem Windaufkommen muss die Anzahl der Betonplatten erhöht werden.

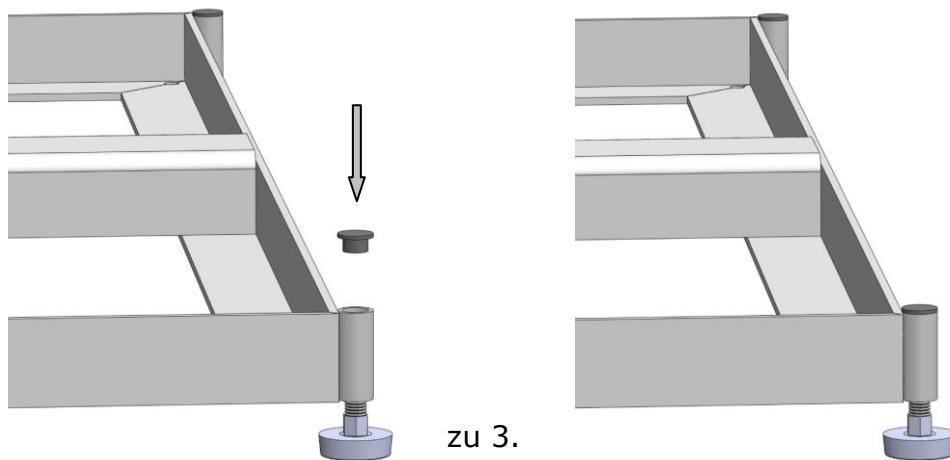
## Stellfüße montieren

[nur bei SZ412]

1. Gelieferte Stellfüße auspacken.
2. Stellfüße in Gewindebuchse bis zur gewünschten Tiefe eindrehen (vgl. Abbildung).



3. Abdeckkappen aufdrücken.



## Schwerlastrollen montieren

[nur bei SZ414]

1. Gelieferte Schwerlasträder, Normteile und 7-er Inbusschlüssel auspacken.
2. Die Schwerlasträder und Normteile in der Buchse mit max. 49 Nm verschrauben (vgl. Abbildung).

