

Wir machen Sommer

Gewerbeschirme



RIALTO



FILIUS



SCHATTELLO



ALBATROS



RIALTO
 FILIUS
 SCHATTELLO
 ALBATROS

FORM / GRÖSSE*	RIALTO	FILIUS	SCHATTELLO	ALBATROS
Rund				
Ø 2,5 m				
Ø 3,0 m	•	•		
Ø 3,3 m				
Ø 3,5 m	•	•		
Ø 4,0 m	•	•	•	•
Ø 4,5 m				•
Ø 5,0 m			•	•
Ø 6,0 m			•	
Ø 7,0 m				•
Ø 8,0 m				•
Ø 9,0 m				•
Ø 10,0 m				•
Oval				
2,5 x 3,35 m				
Quadratisch				
1,5 x 1,5 m		•		
2,0 x 2,0 m		•		
2,5 x 2,5 m		•		
2,6 x 2,6 m				
3,0 x 3,0 m		•	•	
3,5 x 3,5 m		•	•	•
4,0 x 4,0 m			•	
4,5 x 4,5 m			•	•
5,0 x 5,0 m			•	•
6,0 x 6,0 m				•
7,0 x 7,0 m				•
Rechteckig				
2,0 x 4,0 m			•	
2,1 x 3,0 m				
2,5 x 3,0 m			•	
2,25 x 3,05 m		•		
2,5 x 3,5 m			•	
2,5 x 4,0 m			•	
2,5 x 5,0 m			•	
3,0 x 3,5 m			•	
3,0 x 4,0 m		•	•	•
3,0 x 4,5 m			•	
3,0 x 5,0 m			•	
3,0 x 6,0 m			•	•
3,5 x 4,0 m			•	
3,5 x 4,5 m			•	
3,5 x 5,0 m			•	
3,5 x 7,0 m				•
4,0 x 4,5 m			•	
4,0 x 5,0 m			•	•
4,0 x 6,0 m			•	•
4,0 x 8,0 m				•
5,0 x 5,85 m				•
5,0 x 7,5 m				•
6,0 x 7,0 m				•
7,0 x 8,0 m				•
Dreieckig				
4 x 4 x 4 m			•	
6 x 6 x 6 m			•	
Exzentrisch				
2,0 x 4,0 m			•	
3,0 x 4,0 m			•	
3,0 x 3,0 m			•	
ZUBEHÖR				
Heizung, Lautsprecher			•	•
Licht		•	•	•
Rohrmotor			•	•
Regenrinne		•	•	•
Seitenwände		•	•	•
Werbedruck möglich	•	•	•	•

* Sondergrößen auf Anfrage



Inhalt



Einleitung

Ein deutsches Familienunternehmen

Seite 02

Qualität und Design

„Made in Germany“

Seite 04



MAY Ampel-Schirm

RIALTO

Seite 11



MAY Mittelmast-Schirme

Übersicht

Seite 21

FILIUS

Seite 23

SCHATTELLO

Seite 39

ALBATROS

Seite 73



Elektroausstattung

Heizung, Beleuchtung, Lautsprecher
und Komplett-Pakete

Seite 98

Zusatz-Ausstattung

Seitenbehang, Regenrinne

Seite 108

Stoffkollektion

Stoffarten und Stofffarben, Einfassbänder
Produkteigenschaften

Seite 110

Bodenschraubanker

Seite 117

Werbemöglichkeiten

Bedruckung

Seite 120



Anton May, der Unternehmensgründer

Das Familienunternehmen MAY Gerätebau GmbH wurde 1983 von Anton May mit seiner Ehefrau Gertrud May gegründet. Durch Kreativität und Innovation wurde die Marke MAY bestens im Markt etabliert und bietet nun über 100 Mitarbeitern in Oberschwaben einen Arbeitsplatz.

Nach erfolgreicher Firmenübergabe zeichnet heute Tradition in Verbindung mit modernem Management die Firma aus. Das Familienunternehmen wird in zweiter Generation von den Brüdern Karl-Heinz und Klaus-Peter May geleitet.

Die Kunst besteht darin, die Wünsche des Kunden zu erfüllen

- innovativ
- flexibel
- hochwertig

MAY – Schirm-Systeme
Made in Germany



Klaus-Peter May
Dipl.-Ingenieur (FH)
Dipl.-Betriebswirt (BA)



Karl-Heinz May
Industriemechaniker
Dipl.-Wirtschaftsingenieur (FH)



Seit über 30 Jahren steht die Marke MAY für Premium-Schirme. Von Anfang an wurden konsequent kreative Ideen mit ganzer Kraft in technische Lösungen umgesetzt. Dabei entstanden All-Wetter-Schirme, die sich täglich weltweit im Einsatz bewähren. Die gesammelte Erfahrung langjähriger Mitarbeiter garantiert die Umsetzung unserer Ziele in konstant höchster Qualität – von der Verarbeitung bis hin zum Service.

Unsere tägliche Motivation sind zufriedene Kunden und die Freude an der Gestaltung des gemeinsamen Erfolges. Nehmen Sie sich bitte etwas Zeit für diese Broschüre und genießen Sie mit unseren Produkten das Jahr im Freien.

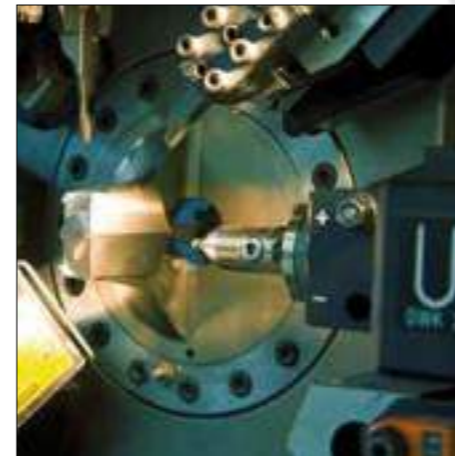
CAD-Konstruktion
eines MAY-Schirmgetriebes



Die kleinen Details,
machen den großen
Unterschied

- konstruiert in Deutschland
- produziert in Deutschland
- bewährt in der ganzen Welt

MAY – Schirm-Systeme
Made in Germany



Feinarbeit im CNC-Zentrum



Konstruktion am CAD-Arbeitsplatz



Genauer Zuschnitt auf den zehntel Millimeter
mit neuester Computertechnologie



Nähen in bester Handarbeit



Frank Oehler

Ausgezeichnet unter anderem von:

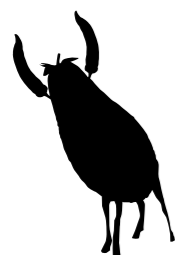
- Guide Michelin
- Gusto
- Gault Millau
- Der Feinschmecker

Und bekannt aus der Sendung „Die Kochprofis: Einsatz am Herd“ bei RTL 2



Karl-Heinz May

Frank Oehler





Sterne-Koch
Johann Lafer

- Gault Millau
- Guide Michelin

Fernsehkoch des Jahres 2006
Prämierter Kochbuchautor



Johann Lafer

Klaus-Peter May



Atmosphäre und architektonischer Chic – innen wie außen. Die Einsatzbereiche dieses überzeugenden Schirmkonzeptes reichen vom privaten bis in den öffentlichen und gewerblichen Bereich ebenso wie zur Ausgestaltung von repräsentativen Plätzen und Foyers.



Der hochwertige Ampel-Schirm bis Ø 4 m

- exklusiv und formschön
- Designer-Schirmgruppen
- optionale Pendleinrichtung

MAY – Schirm-Systeme
Made in Germany





RIALTO RG – das Grundmodell RIALTO RP – mit Pendleinrichtung des Schirmdaches

Die Bedienung

Mittels abnehmbarer Handkurbel aus Edelstahl.

Das Gestell

Das Gestell unserer Schirme ist aus sehr hochwertigen, legierten, stranggepressten Aluminiumprofilen gefertigt. Die Gestelloberfläche ist pulverbeschichtet, äußerst stoß- und schlagfest und in der Farbe reinweiß RAL 9010 erhältlich. Sonderfarben auf Wunsch lieferbar.

- Schirmmast \varnothing 76 x 3 mm
- Speichenabmaß
30 x 15 x 2 mm / 25 x 15 x 2 mm
- Stützstrebenabmaß
25 x 15 x 2 mm

Die Verbindungen

Auf sorgfältige Verarbeitung legen wir besonderen Wert: Deshalb sind sämtliche Bewegungsachsen mit Bolzen gesteckt. Diese aufwendige Herstellungsart gewährt ein Maximum an Stabilität und Langlebigkeit sowie einfache Handhabung bei eventuellen Reparaturen.

Die Bespannung

Durch das speziell selbstnachspannende Federsystem sitzt die Bespannung nach Jahren noch perfekt. Sie kann schnell durch

einfaches Aus- bzw. Einhängen der Haken an den Speichen ausgetauscht werden. Stoffart und Stofffarbe siehe ab Seite 110.

360°-Drehung

Sämtliche Bodenverankerungen sind mit einer speziellen Klemmung ausgestattet. Dadurch können Sie den Schirm rundherum nach der wandernden Sonne drehen.

Schirmgruppen

Speziell für großflächige Außengastronomie zugeschnitten ist die Beschattung mit Schirmgruppen. Durch den stabilen Mast kann der Rialto mit 4 Schirmdächern bestückt werden. Diese Gruppierung ist ein echter Blickfang für die besondere Terrasse.

Die Befestigungselemente

- Mobil
- Stationär
siehe ab Seite 16.

Bei Nichtgebrauch

Bei Schlechtwetterperioden kann die mitgelieferte Schutzhülle einfach über den Schirm gestülpt werden.



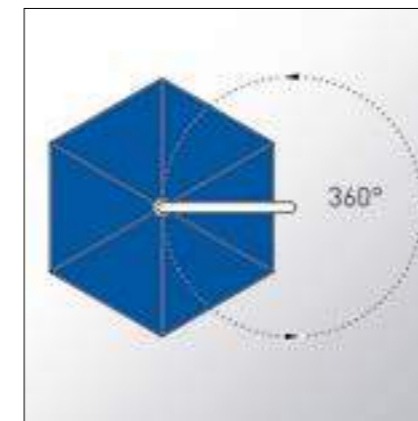
Die Bedienung



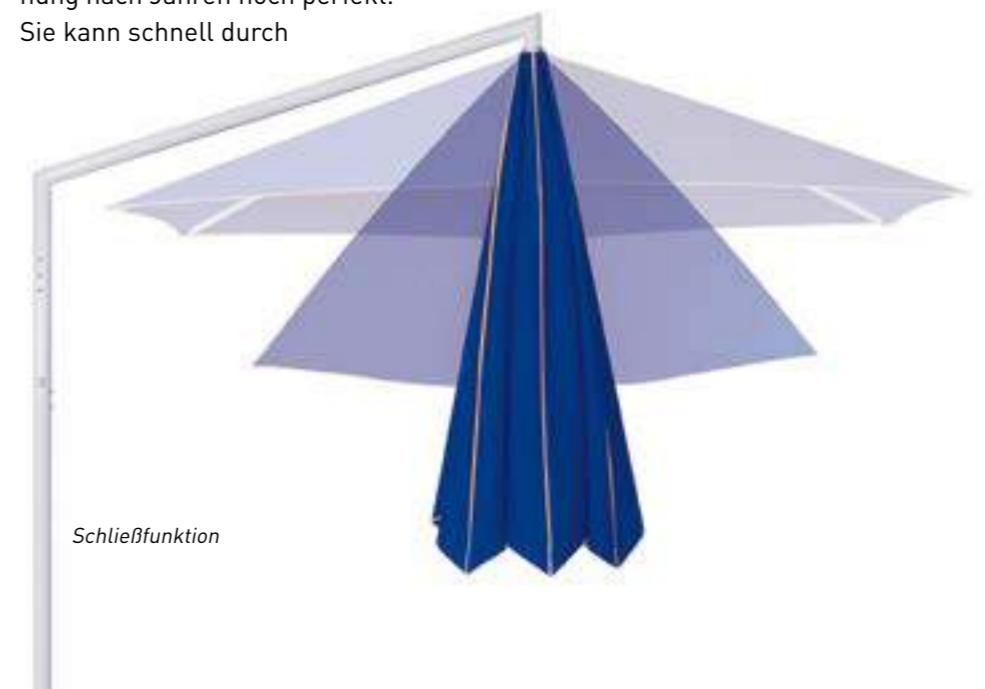
Die Bespannung



Das Gestell (1-fach / 3-fach)



360°-Drehung



Schließfunktion



Kurbel, zur Fixierung der Schrägstellung



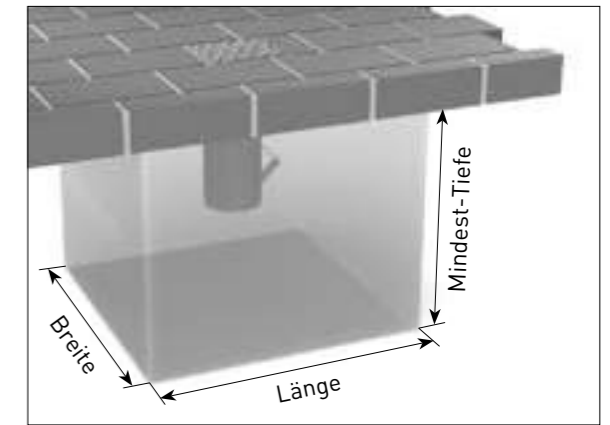
Pendeleinrichtung



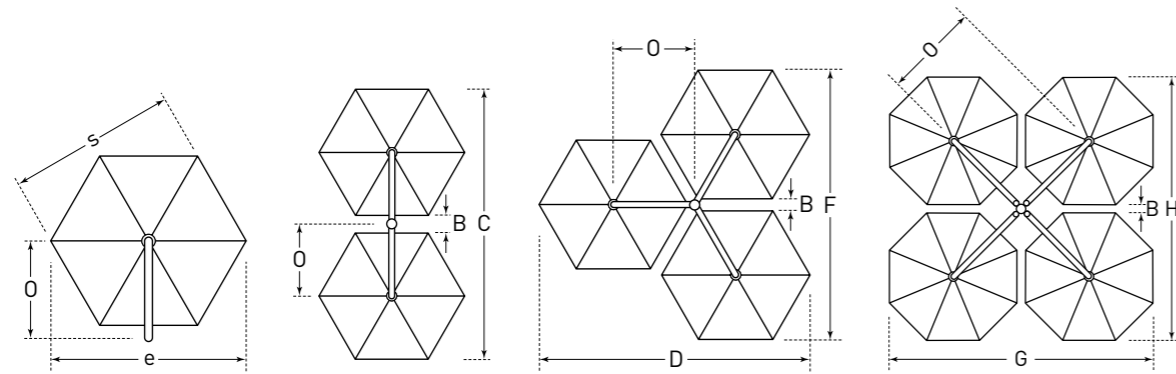
Stufenlose Fixierung bis 30°



Wandhalterung für Zugentlastung



3D-Darstellung eines Fundamentes, hier mit Winterabdeckung. Fundament frostsicher gründen und bei schlechtem Baugrund entsprechend vergrößern.



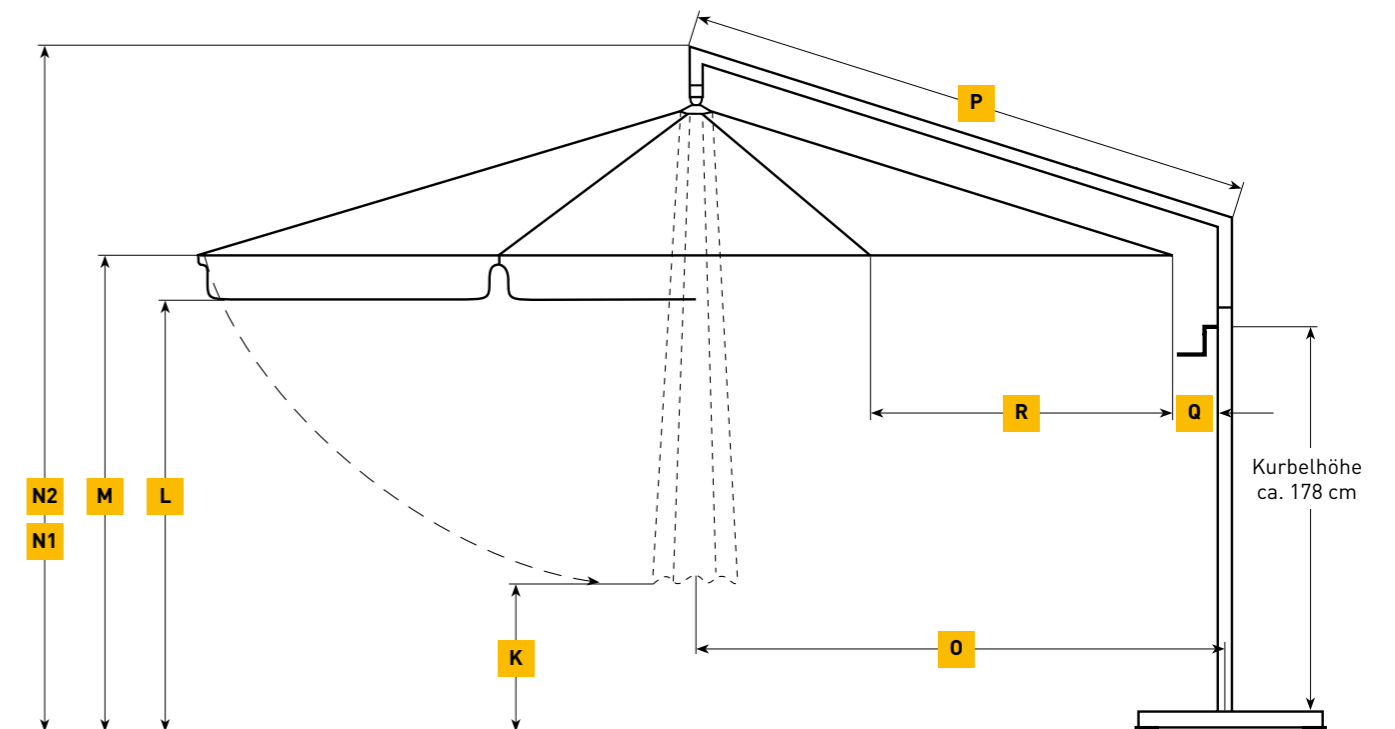
e	m	Ø 3,0 m	Ø 3,5 m	Ø 4,0 m
K	cm	100	75	55
L	cm	195	195	195
M	cm	200	200	200
N1 ohne Volant	cm	270	280	285
N2 mit Volant	cm	290	300	305

Mindest-Ballast bei mobiler Aufstellung mit Standrahmen:
1 Lage Betonplatten, XZ50, 50 x 50 x 5 cm.

Fundament für alle Größen:
50 x 50 x 70 cm. Fundament frostsicher gründen und bei schlechtem Baugrund entsprechend vergrößern.

e	m	1-er mit 6-er Teilung			2-er mit 6-er Teilung			3-er mit 6-er Teilung			4-er mit 8-er Teilung		
		Ø 3,0	Ø 3,5	Ø 4,0	Ø 3,0	Ø 3,5	Ø 4,0	Ø 3,0	Ø 3,5	Ø 4,0	Ø 3,0	Ø 3,5	Ø 4,0
s	cm	260	300	345	260	300	345	260	300	345	275	325	360
B	cm	-	-	-	90	53	45	50	40	40	40	25	20
C	cm	-	-	-	610	660	740	-	-	-	-	-	-
D = F	cm	-	-	-	-	-	-	570	650	740	-	-	-
G = H	cm	-	-	-	-	-	-	-	-	-	600	675	760
o	cm	170	190	220	175	190	220	175	190	220	220	240	270
P	cm	185	206	235	185	206	235	185	206	235	235	260	290
Q	cm	20	15	20	15	15	20	15	15	20	70	65	70
R	cm	155	180	205	155	180	205	155	180	205	120	135	155
Gewicht*		27 kg	29 kg	31 kg	49 kg	54 kg	58 kg	60 kg	66 kg	72 kg	86 kg	94 kg	102 kg
Schirmmast		Außen-Ø 76 mm, Wandstärke 3 mm											

*ohne Verpackung



Maßtoleranzen ± 5%. Zwischenmaße sowie Sondergrößen auf Anfrage.

RIALTO – Zusatz-Ausstattung

Gestell-Sonderlackierung
Bitte RAL-Nummer angeben.

Ersatz-Schutzhülle
aus Persenningmaterial, grau, mit Reißverschluss.
Bitte Schirmgröße angeben.

Artikel-Nr. **RA130**



RA130

RIALTO – mobile Befestigungselemente

Standrahmen
Rahmengröße 103 x 103 cm, Gesamthöhe 29 cm, Rahmenhöhe x = 5 cm, Gewicht ca. 27 kg, feuerverzinkt. Passend für 2 Satz handelsübliche Betonplatten 50 x 50 x 5 cm.

Artikel-Nr. **RZ111**



RZ111

Standrahmen mit Schrägausgleich
durch gummierte Stellschrauben, Rahmengröße 103 x 103 cm, Gesamthöhe min. 32 cm, max. 36 cm, Gewicht ca. 28 kg, feuerverzinkt. Passend für 2 Satz handelsübliche Betonplatten 50 x 50 x 5 cm.

Artikel-Nr. **RZ112**



RZ112

Standrahmen fahrbar
mit gummierten Schwerlastrollen und Feststellbremse, Rahmengröße 103 x 103 cm, Gesamthöhe 36 cm, Raddurchmesser 5 cm, Gewicht ca. 28 kg, feuerverzinkt. Passend für 2 Satz handelsübliche Betonplatten 50 x 50 x 5 cm.
Achtung, windempfindlich!

Artikel-Nr. **RZ114**



RZ114

Betonplatten
1 Satz = 4 Stück je 50 x 50 x 5 cm, Einzelgewicht ca. 28 kg, Gesamtgewicht ca. 112 kg.

Artikel-Nr. **XZ50**

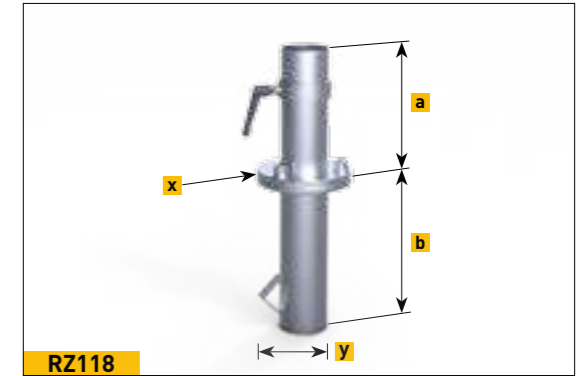


XZ50

RIALTO – stationäre Befestigungselemente

Ankerhülse zum Einbetonieren
zweiteilig, Oberteil abschraubbar, für 1-er und 2-er RIALTO, feuerverzinkt, Gewicht ca. 9 kg, inkl. Abdeckscheibe für Winterabdeckung.
a = 22 cm, b = 29 cm, x = Ø 17 cm, y = 16 cm

Artikel-Nr. **RZ118**



RZ118



RZ118 Installation



RZ118 Installation

Ankerfuß zum Einbetonieren
zweiteilig, Oberteil abschraubbar, für 3-er und 4-er RIALTO, feuerverzinkt, Gewicht ca. 17 kg, inkl. Abdeckscheibe für Winterabdeckung.
a = 23 cm, b = 32 cm, x = Ø 24 cm, y = 21 cm.

Artikel-Nr. **RZ121**



RZ121



RZ121 Installation



RZ121 Installation

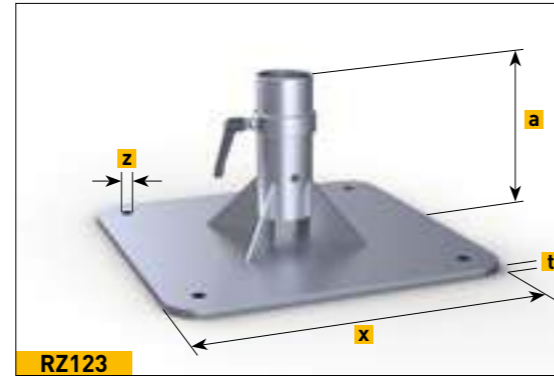
RIALTO – stationäre Befestigungselemente

Ankerplatte zum Aufdübeln

feuerverzinkt, Gewicht ca. 23 kg.

a = 25 cm, x = □ 50 cm, t = 1,2 cm, z = Ø 1,8 cm

Artikel-Nr. **RZ123**



RZ123



RZ123 Installation

Wandbefestigung

feuerverzinkt, Gewicht ca. 5,5 kg, Grundplatte 30 x 16 cm, x = 7 cm, t = 1 cm. Schirmmast-Unterkante steht in Hülsen-Unterkante auf. Bei Bestellung Oberkante Boden bis Unterkante Schirmmast angeben, ansonsten muss dieser bei Montage gekürzt werden.

Montage:

- nur mit Schwerlastdübeln
- nur bei Betonwand oder
- Durchgangsschrauben verwenden.

Artikel-Nr. **RZ125**



RZ125

Wandhalterung für Zugentlastung

Ergänzung zur Wandbefestigung RZ125. Auf Brusthöhe mit Schwerlastdübeln befestigen.

Artikel-Nr. **RZ301**



RZ301



Sie als Kunde sind für uns das Maß aller Dinge. Und so individuell wie Ihre Wünsche ist unsere Produktpalette. Stellen Sie sich einfach Ihren ganz persönlichen Mittelmast-Schirm zusammen. Dazu stehen Ihnen folgende Modellreihen zur Auswahl:

FILIUS, SCHATTELLO und ALBATROS.

Zu jedem Modell gibt es umfangreiche Zusatz-Ausstattungen.

Schirmformen

- rund
- quadratisch
- rechteckig
- dreieckig

Schließmechanismen

- Regenschirmprinzip
- Teleskopsystem
- Seilzug
- Kurbel

Mast-Bauart

Mittelmast-Schirm

- Modell FILIUS
- Modell SCHATTELLO
- Modell ALBATROS

Gestellfarben

- reinweiß RAL 9010
- weißaluminium RAL 9006
- graubraun RAL 8019
- RAL Sonderfarben auf Anfrage

Bespannungen

- MayTex-Acryl 300 g/m²
- MayTex-Poly 200 g/m²

Stofffarben und Einfassbänder

- 44 Stofffarben
- 27 Einfassbandfarben

Volantvarianten

- ohne Volant
- gerader Volant
- DeLuxe Volant



Durch seine Leichtigkeit ist der „Kleine“ sehr beliebt und vielseitig einsetzbar. Ob in der Außengastronomie, in Fußgängerzonen, für Marktbeschicker, für privat oder für dekorative Einsätze, überall fügt er sich harmonisch ein und lässt sich gut mit Vorhandenem kombinieren.

Hochwertige
Verarbeitung auch
in kleinen Größen

- stabiler Aluminium-Schirm
- leichtes Handling
- mit Seilzug oder Kurbel
- für den häufigen
Auf- und Abbau

MAY – Schirm-Systeme
Made in Germany





Die Bedienung

Der FILIUS ist in zwei Varianten erhältlich, mit Seilzug (FS) oder mit Kurbelantrieb (FK).

Das Gestell

Das Gestell ist aus sehr hochwertigen, legierten, stranggepressten Aluminiumprofilen gefertigt. Die Gestelloberfläche ist pulverbeschichtet, äußerst stoß- und schlagfest und in den Farben reinweiß RAL 9010, graubraun RAL 8019 oder weißaluminium RAL 9006 erhältlich. Sonderfarben sind auf Wunsch lieferbar.

- Schirmmast Ø 55 x 2,5 mm
- Speichenabmaß
30 x 15 x 2 mm / 25 x 15 x 2 mm
- Stützstrebenabmaß 25 x 15 x 2 mm

Die Verbindungen

Auf sorgfältige Verarbeitung legen wir besonderen Wert, deshalb sind sämtliche Bewegungsachsen mit Bolzen gesteckt und mit einem extra Schutz für die Bespannung versehen. Diese aufwendige Herstellungsart gewährt ein Maximum an Stabilität und Langlebigkeit, sowie die einfachste Handhabung bei eventuellen Reparaturen.

Der Kopfteller

Elegant, formschön, äußerst funktional und abschraubbar. Farbe passend zum Gestell.

Die Bespannung

Durch das selbstspannende Teleskop-Federsystem sitzt die Bespannung nach Jahren noch straff und ist in wenigen Minuten ausgetauscht. Einfaches Aus- bzw. Einhängen der Haken an den Speichenenden. Stoffart und Stofffarbe siehe ab Seite 110.

Volantvarianten

- ohne Volant
- mit Volant gerade

Die Bespannungshaube

Diese optionale Textilvariation bietet einen leichten, mediterranen Charakter.

Bei Nichtgebrauch

Bei Schlechtwetterperioden kann die mitgelieferte Schutzhülle einfach über den Schirm gestülpt werden.

Die Montage

- Schirm aus der Kartonhülle ziehen.
- Verpackungsmaterial entfernen.
- Schirm in Befestigungselement stellen, fertig – und das in wenigen Minuten.

Die Zusatz-Ausstattung

- Seitenbehang
- Regenrinne



Der Seilzug



Der Kurbelantrieb



Gestellfarben



Die Verbindungen



Der Kopfteller



Die Bespannung



Ohne Volant



Mit Volant gerade



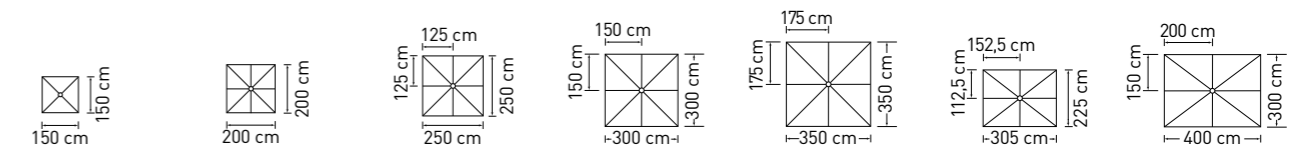
Die Bespannungshaube



Schließfunktion



FILIUS		Ø 3,0 m	Ø 3,5 m	Ø 4,0 m	
Teilung		8	8	8	
Fläche	m ²	7	9	12	
A	Höhe geschlossen mit Volant	cm	279	287	295
B	Höhe geschlossen ohne Volant	cm	259	267	295
C	Durchgangshöhe mit Volant	cm	200	200	200
D	Durchgangshöhe ohne Volant	cm	202	202	222
E	Höhe Volant	cm	28	28	28
F	Bodenfreiheit (mit Volant) untere Speichenkante	cm	113	97	79
G	Bodenfreiheit (ohne Volant) untere Speichenkante	cm	93	77	79
H	Kurbelhöhe	cm	92	92	92
Gewicht ohne Verpackung	kg	12	15,5	17,5	
Schirmmast-Ø	mm	Außen-Ø 55, Wandstärke 2,5			
Verpackung Kartonhülse: Länge 307 cm		Ø 25 cm, ca. 7,5 kg			
Fundament Länge/Breite/Mindest-Tiefe	cm	50 / 50 / 60			
Mindest-Ballast Anzahl Lagen Betonplatten XZ40		1 x = ca. 72 kg			

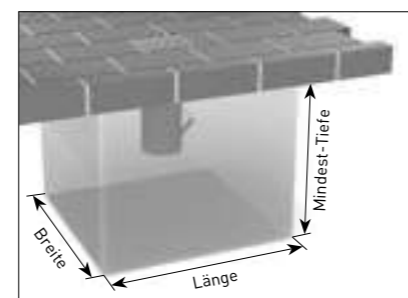


	1,5 x 1,5 m	2 x 2 m	2,5 x 2,5 m	3 x 3 m	3,5 x 3,5 m	2,25 x 3,05 m	3 x 4 m
	4	8	8	8	8	8	8
	2,25	4	6,25	9	12	7	12
A	259	274	280	289	295	279	290
B	259	254	260	269	275	259	270
C	200	200	200	200	200	208	208
D	220	202	202	202	202	210	210
E	18	23	28	28	28	28	28
F	148	120	94	63	32	80	30
G	148	100	74	43	12	60	10
H	70	92	92	92	92	92	92
	15	15	18	15	16	15	16,5
	Außen-Ø 55, Wandstärke 2,5						
	Ø 25 cm, ca. 7,5 kg						
	50 / 50 / 60						
	1 x = ca. 72 kg						

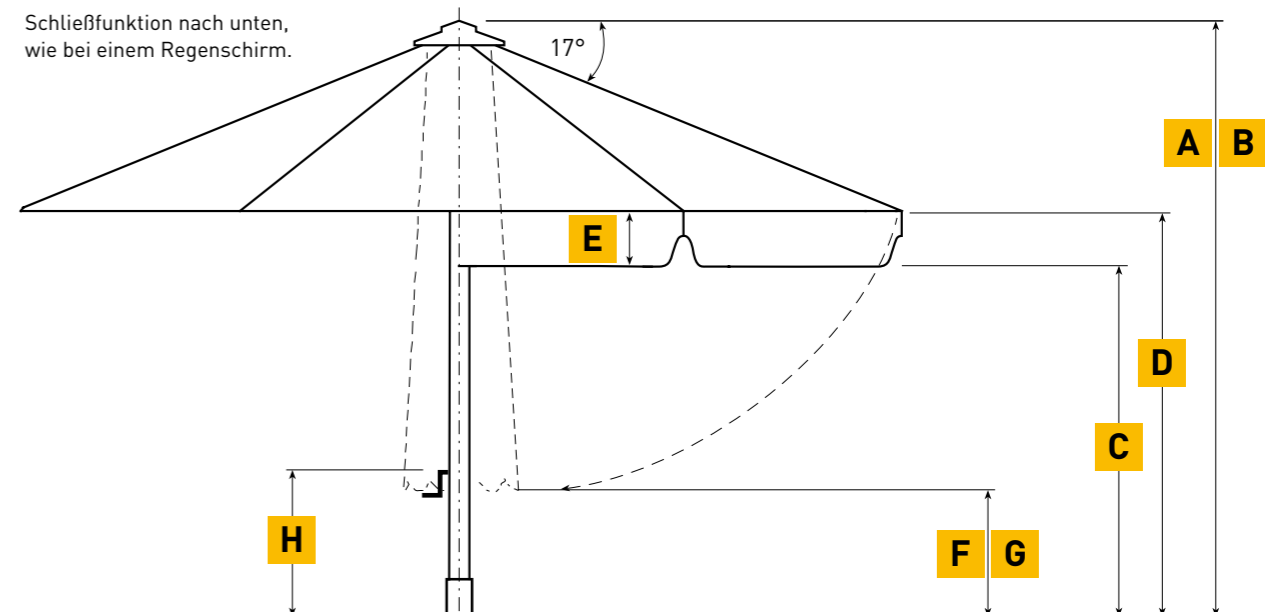
Alle Höhenangaben beziehen sich auf Schirme, mit MayTex-Acryl-Bespannung, die in einer Ankerhülse (DMZ118, DMZ146, DMZ150) aufgestellt sind. Maße für andere Befestigungen ändern sich wie folgt:

- Standkreuz: DMZ110 + 6 cm
- Standrahmen: DMZ411 + 9 cm
- Standrahmen: DMZ412 + 12 cm
- Standrahmen: DMZ414 + 16 cm
- Standrahmen: DMZ420 + 19 cm
- Granitständer: DMZ141 + 10 cm
- Fahrständer: DMZ282 + 14/15 cm
- Ankerplatte: DMZ261 + 4 cm
- Standplatte: DMZ271 + 3 cm

3D-Darstellung eines Fundamentes, hier mit Winterabdeckung. Fundament frost-sicher gründen und bei schlechtem Baugrund entsprechend vergrößern.



Zwischenmaße sowie Sondergrößen auf Anfrage. Maßtoleranzen ± 5%.





FILIUS, FK 2,25 x 3,05 m



FA130

Ersatz-Schutzhülle

mit integriertem Alu-Stab und Reißverschluss für einfachste Bedienung, aus Persenningmaterial, grau. Bitte Schirmgröße angeben.

Artikel-Nr. **FA130**



XA141

Regenrinne

aus Persenningmaterial, grau, mit Alurohren für die Stabilisierung, nur in Verbindung mit „Volant gerade“.

Artikel-Nr. **XA141**

Befestigung für Seitenbehang und Regenrinne aus glasfaserverstärktem Kunststoff

Pro Speiche 1 Stück erforderlich.

mit 1 Ösenschraube

Artikel-Nr. **FA141 01**

mit 2 Ösenschrauben

Artikel-Nr. **FA141 02**



FA141 01

Schirmmast-Überlänge

Bitte Länge in cm angeben (max. 50 cm).

Schirmmast-Verkürzung

Länge auf Anfrage, abhängig von Schirmgröße.

Gestell-Sonderlackierung

Bitte RAL-Nummer angeben.

Bespannung in MayTex-PVC

ca. 380 g/m²

Seitenbehang

aus MayTex-Poly, siehe ab Seite 108.



FILIUS, FK 3 x 3 m



FILIUS, FK Ø 3 m



FILIUS, FK 3,5 x 3,5 m

FILIUS – mobile Befestigungselemente

Standkreuz

zusammenschraubbar, Rahmengröße 83 x 83 cm, Gesamthöhe 28 cm, feuerverzinkt, Gewicht ca. 4,5 kg. Passend für handelsübliche Betonplatten 40 x 40 x 5 cm.

Artikel-Nr. **DMZ110**

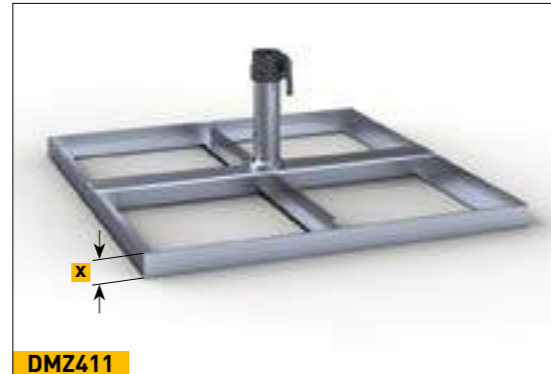


DMZ110

Standrahmen

Rahmengröße 84 x 91 cm, Gesamthöhe 33 cm, Rahmenhöhe x = 5 cm, feuerverzinkt, Gewicht ca. 23 kg. Passend für 1 Satz handelsübliche Betonplatten 40 x 40 x 5 cm.

Artikel-Nr. **DMZ411**



DMZ411

Standrahmen mit Schrägausgleich

durch gummierte Stellschrauben, Rahmengröße 84 x 91 cm, Gesamthöhe min. 34 cm, max. 40 cm, feuerverzinkt, Gewicht ca. 24 kg. Passend für 1 Satz handelsübliche Betonplatten 40 x 40 x 5 cm.

Artikel-Nr. **DMZ412**



DMZ412

Standrahmen fahrbar

mit gummierten Schwerlastrollen und Feststellbremse, Rahmengröße 84 x 91 cm, Gesamthöhe 40 cm, Raddurchmesser 5 cm, feuerverzinkt, Gewicht ca. 24 kg. Passend für 1 Satz handelsübliche Betonplatten 40 x 40 x 5 cm. Achtung, windempfindlich!

Artikel-Nr. **DMZ414**



DMZ414

Standrahmen mit Füßen

für Transport mit Gabelstapler oder Hubwagen, Rahmengröße 84 x 91 cm, Fußhöhe y = 10 cm, Gewicht ca. 25 kg, feuerverzinkt. Passend für 1 Satz handelsübliche Betonplatten 40 x 40 x 5 cm.

Artikel-Nr. **DMZ420**



DMZ420

FILIUS – mobile Befestigungselemente

Betonplatten

1 Satz = 4 Stück je 40 x 40 x 5 cm, Einzelgewicht ca. 18 kg, Gesamtgewicht ca. 72 kg.

Artikel-Nr. **XZ40**



XZ40

Granitständer

Ø ca. 70 cm, 2-teilig, rund, grau, poliert, 4 Griffmulden, Edelstahl-Oberteil, Gewicht ca. 100 kg, Höhe x = ca. 10 cm.

Artikel-Nr. **DMZ141**



DMZ141

Fahrständer

inkl. Gewichte, gummierte Räder, Arretier-Rohr in Edelstahl. Farbe anthrazit, 75 x 75 cm, Gewicht ca. 100 kg.

anthrazit

Artikel-Nr. **DMZ282**



DMZ282

Fahrständer

inkl. Gewichte, gummierte Räder, Arretier-Rohr in Edelstahl. Farbe graphit, 75 x 75 cm, Gewicht ca. 100 kg.

graphit

Artikel-Nr. **DMZ283**



DMZ283

Standplatte

Plattengröße 80 x 80 cm, Stahlplattendicke x = 12 mm, feuerverzinkt, Gewicht ca. 60 kg, fester Stand bis Beaufort 5.

Artikel-Nr. **DMZ271**



DMZ271

FILIUS – mobile Befestigungselemente

Standrahmen mit Ankerhülsen-Oberteil DMZ118

Gesamthöhe wird auftragsbezogen ebenerdig zum Terrassenboden festgelegt, Rahmengröße 83 x 83 cm, Oberteil abschraubbar, feuerverzinkt, Gewicht ca. 23 kg, inkl. Abdeckscheibe für Winterabdeckung. Passend für 1 Satz handelsübliche Betonplatten 40 x 40 x 5 cm.

Artikel-Nr. **DMZ208**



Standrahmen mit Stellscharnier

Gesamthöhe wird auftragsbezogen ebenerdig zum Terrassenboden festgelegt, Rahmengröße 83 x 83 cm, Oberteil abschraubbar, feuerverzinkt, Gewicht ca. 24 kg, inkl. Abdeckscheibe für Winterabdeckung. Passend für 1 Satz handelsübliche Betonplatten 40 x 40 x 5 cm.

Artikel-Nr. **DMZ210**

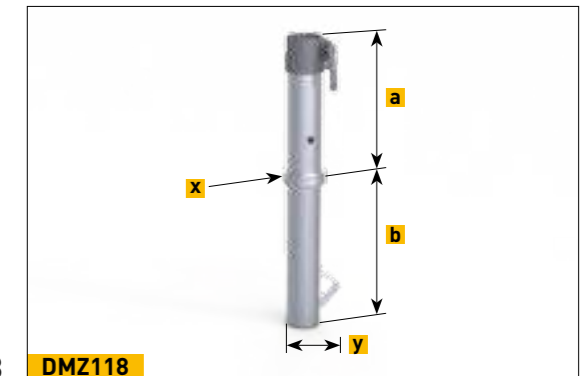


FILIUS – stationäre Befestigungselemente

Ankerhülse zum Einbetonieren

zweiteilig, Oberteil abschraubbar, feuerverzinkt, Gewicht ca. 4,7 kg, inkl. Abdeckscheibe für Winterabdeckung. a = 26 cm, b = 29 cm, x = Ø 8 cm, y = 15 cm

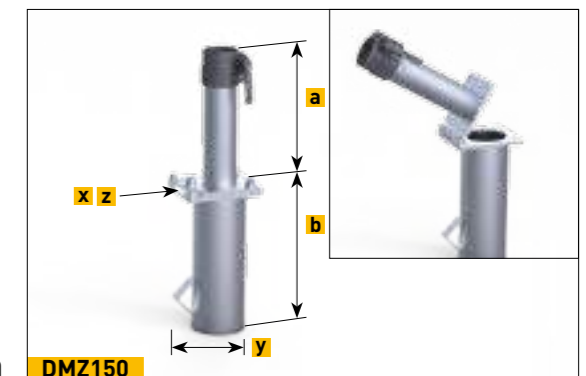
Artikel-Nr. **DMZ118**



Ankerhülse zum Einbetonieren mit Stellscharnier

zweiteilig, Oberteil abschraubbar, feuerverzinkt, Gewicht ca. 5 kg, inkl. Abdeckscheibe für Winterabdeckung, Durchgangsbohrung für Elektrik. Ø 5 cm, a = 26 cm, b = 28 cm, x = 12 cm, y = 14 cm, z = 14,5 cm

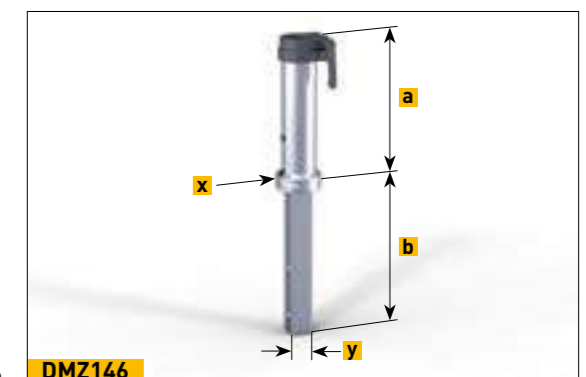
Artikel-Nr. **DMZ150**



Ankerhülse zum Einbetonieren

für ein bestehendes Fundament mit einer Bohrung ab Ø 71 mm, zweiteilig, Oberteil abschraubbar, Bohrung wird mit Beton zur Fixierung des Unterteils ausgegossen, bestehendes Fundament muss entsprechend der Schirmgröße dimensioniert sein, feuerverzinkt, Gewicht ca. 3 kg, Unterteil mit 4-kant-Rohr, inkl. Abdeckscheibe für Winterabdeckung. a = 26 cm, b = 28,5 cm, x = Ø 8 cm, y = □ 5 cm

Artikel-Nr. **DMZ146**



FILIUS – stationäre Befestigungselemente

Ankerplatte zum Aufdübeln

feuerverzinkt, Gewicht ca. 5 kg,
a = 27,5 cm, x = Ø 21,5 cm, t = 1,2 cm, z = Ø 1,8 cm.

Artikel-Nr. **DMZ261**



DMZ261



DMZ261 Installation

Wandbefestigung

feuerverzinkt, Gewicht ca. 5,5 kg, Grundplatte 30 x 16 cm,
x = 20 cm, t = 0,8 cm. Schirmmast-Unterkante steht in Hülsen-
Unterkante auf.

Artikel-Nr. **DMZ125**



DMZ125

Gegenhalterplatte für DMZ125

feuerverzinkt, zum Verklemmen an bestehende Stützen, ist
nur machbar, wenn diese sehr stabil sind. Bohrungen sind für
M16-Gewindestangen ausgelegt, diese sind nicht im Lieferumfang
enthalten.

Artikel-Nr. **200084**



200084

Wandbefestigung

feuerverzinkt, Gewicht ca. 6,5 kg,
Grundplatte 30 x 16 cm, x = 20 cm, t = 0,8 cm.

Artikel-Nr. **DMZ170**



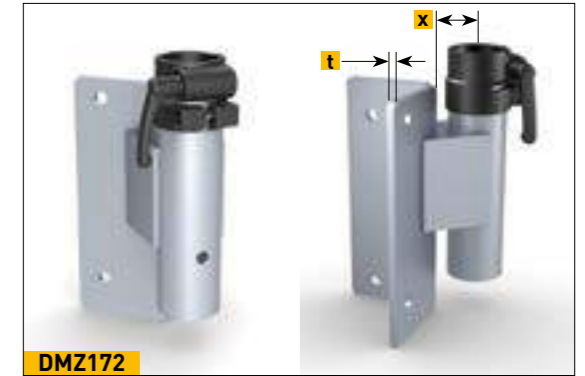
DMZ170

FILIUS – stationäre Befestigungselemente

Eck-Wandbefestigung

feuerverzinkt, Gewicht ca. 5,5 kg,
x = 5,5 cm, t = 0,8 cm

Artikel-Nr. **DMZ172**



DMZ172

Ankerplatte zum Aufdübeln

Gesamthöhe wird auftragsbezogen ebenerdig zum Terrassenboden
festgelegt, Dübelplatte 30 x 30 cm, Oberteil abschraubbar,
feuerverzinkt, Gewicht ca. 10 kg, inkl. Abdeckscheibe für Winter-
abdeckung.

Artikel-Nr. **DMZ129**



DMZ129



DMZ129 Installation



DMZ129 Installation

Ankerplatte zum Aufdübeln mit Stellscharnier

Gesamthöhe wird auftragsbezogen ebenerdig zum Terrassenboden
festgelegt, Dübelplatte 30 x 30 cm, feuerverzinkt, Gewicht ca. 13 kg,
inkl. Abdeckscheibe für Winterabdeckung.

Artikel-Nr. **DMZ127**



DMZ127



DMZ127 Installation



DMZ127 Installation

FILIUS – stationäre Befestigungselemente

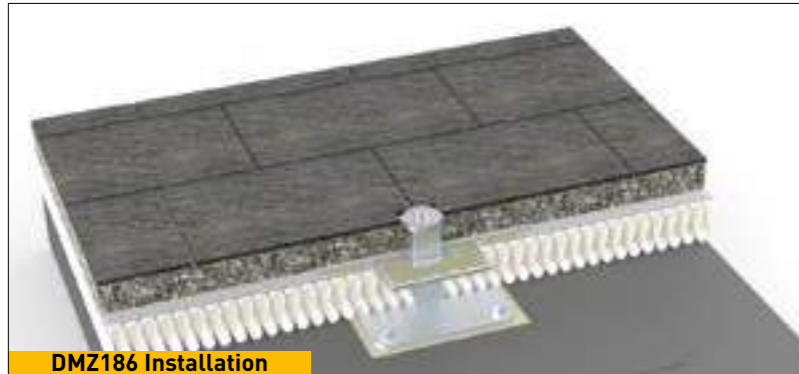
Flachdach-Ankerplatte zum Aufdübeln

Warmdachaufbau, systemgerechter Anschluss auf ein Flachdach mit Flüssigkunststoff, Gesamthöhe wird auftragsbezogen ebenerdig zum Flachdachboden festgelegt, Dübelplatte 30 x 30 cm, Oberteil abschraubbar, feuerverzinkt, Gewicht ca. 13 kg, inkl. Abdeckscheibe für Winterabdeckung.

Artikel-Nr. **DMZ186**



DMZ186



DMZ186 Installation



DMZ186 Installation

Schwerlast-Ankerbolzen

Gewindestange mit Mutter, passend für DMZ261, DMZ125, DMZ170, DMZ172, DMZ127, DMZ129 und DMZ186; zugelassen für gerissenen und ungerissenen Beton B25 bis B55 bzw. C20/25 bis C50/60, sowie für Beton B15 und Naturstein mit dichtem Gefüge; Betonbohrung $\varnothing 16 \times 115$ mm. Aus Edelstahl A4, Paket mit 4 Stück. Europäische Technische Zulassung ETA-05/0069.

Artikel-Nr. **200900**



200900

Bodenschraubanker

Bodenschraubanker mit Hülsen-Oberteil, inkl. Normteile zum Verschrauben. Anlieferung unverschraubt. Stahl, feuerverzinkt nach DIN EN ISO 1461, Gewicht ca. 27 kg; Anlieferung in 2 Teilen.

Artikel-Nr. **DMZ330**



DMZ330

FILIUS – stationäre Befestigungselemente

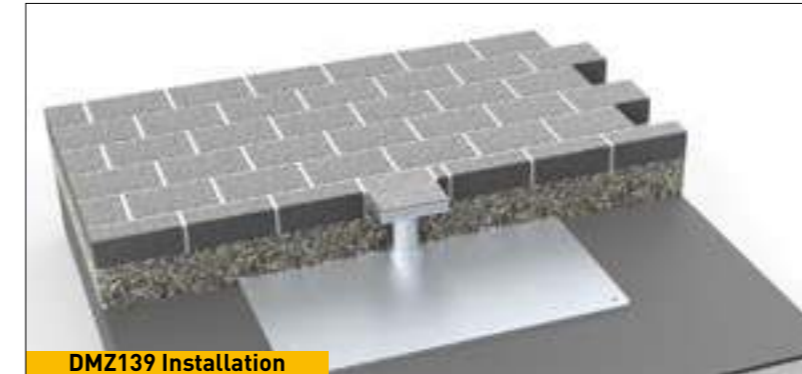
Standplatte

Gesamthöhe wird auftragsbezogen ebenerdig zum Terrassenboden festgelegt, wird vor Ort zusammengeschaubt, schwerstes Bauteil ca. 60 kg, Grundfläche 80 x 80 cm, Stahlplattendicke $x = 12$ mm, Oberteil abschraubbar, feuerverzinkt, Gewicht ca. 68 kg, inkl. Abdeckscheibe für Winterabdeckung.

Artikel-Nr. **DMZ139**



DMZ139



DMZ139 Installation



DMZ139 Installation

Diebstahlsicherung

Vorhängeschloss und Dorn, aus Edelstahl. Passend für Schirmmast $\varnothing 55$ mm, zum Nachrüsten.

Artikel-Nr. **200194**



200194

Ob Sie an heißen Sommertagen einen einladenden, schattig kühlen Sitzplatz im Freien bieten wollen oder an kühlen Tagen bzw. Nächten eine gemütliche Atmosphäre mit Beleuchtung und Heizung zaubern möchten – der robuste, graziöse SCHATTELLO ist die Lösung. Durch seine bestechende Eleganz und sein kinderleichtes Bedienen ist er der ideale Partner für die große Gastfreundschaft. SCHATTELLO – mehr als ein Schattenspender!



Der hochstabile Gastronomie-Schirm

- großflächiger Allwetter-Schutz
- einfache Bedienung
- sehr windstabil
- klassischer
Gastronomie-Schirm
- Produktvideo unter
www.may-online.com



Produktvideo

MAY – Schirm-Systeme
Made in Germany





Die Bedienung

Der Großschirm wird mit einer leichtgängigen, abnehmbaren Edelstahl-Handkurbel oder Akku-Bohrmaschine (6-kant-Einsatz) geöffnet und geschlossen. Ein präzise laufendes innenliegendes Kegelradgetriebe sorgt für mühelose Bedienung, auch nach vielen Jahren.

Das Gestell

Das Gestell ist aus sehr hochwertigen, legierten, stranggepressten Aluminiumprofilen gefertigt. Die Gestelloberfläche ist pulverbeschichtet, äußerst stoß- und schlagfest in den Farben reinweiß RAL 9010, graubraun RAL 8019 oder weißaluminium RAL 9006 erhältlich. Sonderfarben auf Wunsch lieferbar.

- Schirmmast Ø 76 x 3 mm
- Speichenabmaß 35 x 20 x 2 mm
- Stützstrebenabmaß 30 x 20 x 2 mm

Das robuste Schirmgestänge

Verteilerscheiben mit Stützstreben und Speichen. Um ein Verdrehen der Speichen zu verhindern, ist die untere Verteilerscheibe fest mit dem Schirmmast verschweißt.

Die Verbindungen

Auf sorgfältige Verarbeitung legen wir besonderen Wert; deshalb sind sämtliche Bewegungsachsen mit lösbaren Bolzen gesteckt. Diese aufwendige Herstellungsart gewährt ein Maximum an Stabilität und Langlebigkeit sowie einfachste Handhabung bei eventuellen Reparaturen.

Der Kopfteller

Elegant, formschön und abschraubbar. Farbe passend zum Gestell.

Windkanalgetestet

Bei Tests im Windkanal konnten wir die Stabilität und hohe Standfestigkeit unserer Schirme unter Beweis stellen. So konnten selbst Windgeschwindigkeiten von 50 km/h einem Schirm mit Ø 5 m nichts anhaben. Wichtig ist, dass der Standrahmen je nach Windanfälligkeit des Aufstellungsortes entsprechend beschwert wird.

Die Bespannung

Durch das selbstspannende Teleskop-Federsystem sitzt die Bespannung nach Jahren noch straff und ist in wenigen Minuten ausgetauscht. Einfaches Aus- bzw. Einhängen der Haken an den Speichenenden. Stoffart und Stofffarbe siehe ab Seite 110.

Volantvarianten

- ohne Volant
- mit Volant gerade
- mit Volant DeLuxe, siehe Seite 116.

Die Befestigungselemente

- Mobil
 - Stationär
- siehe ab Seite 62.

Bei Nichtgebrauch

Bei Schlechtwetterperioden kann die mitgelieferte Schutzhülle über den Schirm gestülpt werden.

Die Montage

- Schirm aus der Kartonhülle ziehen.
- Verpackungsmaterial entfernen.
- Schirm in Befestigungselement stellen, fertig – und das in wenigen Minuten.

Die Zusatz-Ausstattung

- Seitenbehang
 - Regenrinne
 - Rohrmotor, Heizstrahler, Beleuchtung und Lautsprecher
- siehe ab Seite 54 und 98.



Die Bedienung



Gestellfarben



Das Schirmgestänge



Der Kopfteller



Die Verbindung



Die Bespannung



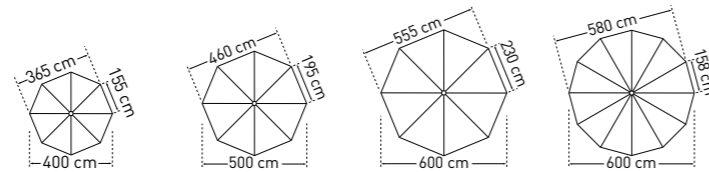
Ohne Volant



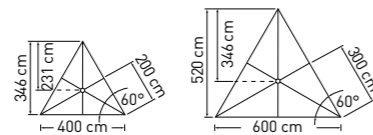
Mit Volant gerade



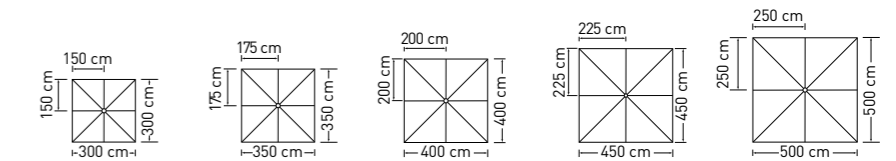
Schließfunktion



SCHATTELLO rund		Ø 4,0 m	Ø 5,0 m	Ø 6,0 m	Ø 6,0 m
Teilung		8	8	8	12
Fläche	m ²	12	19	27	28
A Höhe geschlossen inkl. Kopf	cm	410	425	440	450
B Höhe aufgespannt inkl. Kopf	cm	303	318	333	343
C Durchgangshöhe mit Volant	cm	205	205	200	205
D Durchgangshöhe ohne Volant	cm	227	227	222	237
E Höhe Volant	cm	28	28	28	28
F Bodenfreiheit untere Speichenkante	cm	193	158	123	132
G Höhe Verteilerflansch	cm	183	198	213	223
Gewicht ohne Verpackung	kg	27	38	45	52
Schirmmast-Ø	mm	Außen-Ø 76, Wandstärke 3			
Verpackung Kartonhülse: Länge 444 cm		Ø 33 cm ca. 17 kg		Ø 35 cm ca. 18 kg	
Fundament Länge/Breite/Mindest-Tiefe	cm	50/50/60		60/60/60	
Mindest-Ballast Anzahl Lagen Betonplatten XZ50		1 x = ca. 112 kg		2 x = ca. 224 kg	



SCHATTELLO dreieckig		4 x 4 x 4 m	6 x 6 x 6 m
Teilung		6	6
Fläche	m ²	6,9	15,6
A Höhe geschlossen inkl. Kopf	cm	391	402
B Höhe aufgespannt inkl. Kopf	cm	284	295
C Durchgangshöhe mit Volant	cm	215	215
D Durchgangshöhe ohne Volant	cm	237	237
E Höhe Volant	cm	28	28
F Bodenfreiheit untere Speichenkante	cm	153	51
G Höhe Verteilerflansch	cm	234	183
Gewicht ohne Verpackung	kg	27	40
Schirmmast-Ø	mm	Außen-Ø 76, Wandstärke 3	
Verpackung Kartonhülse: Länge 444 cm		Ø 33 cm ca. 17 kg	
Fundament Länge/Breite/Mindest-Tiefe	cm	50/50/60	
Mindest-Ballast Anzahl Lagen Betonplatten XZ50		1 x = ca. 112 kg	

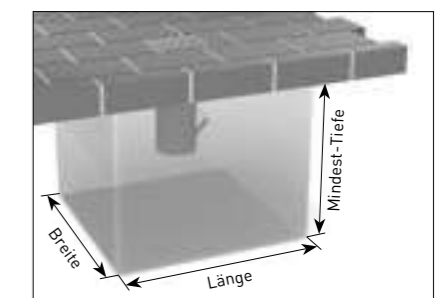


SCHATTELLO quadratisch		3,0 x 3,0 m	3,5 x 3,5 m	4,0 x 4,0 m	4,5 x 4,5 m	5,0 x 5,0 m
Teilung		8	8	8	8	8
Fläche	m ²	9	12,25	16	20,25	25
A Höhe geschlossen inkl. Kopf	cm	410	418	425	433	440
B Höhe aufgespannt inkl. Kopf	cm	300	308	315	323	330
C Durchgangshöhe mit Volant	cm	215	215	215	215	215
D Durchgangshöhe ohne Volant	cm	237	237	237	237	237
E Höhe Volant	cm	28	28	28	28	28
F Bodenfreiheit untere Speichenkante	cm	180	154	119	96	62
G Höhe Verteilerflansch	cm	252	190	198	203	213
Gewicht ohne Verpackung	kg	25	34	43	52	58
Schirmmast-Ø	mm	Außen-Ø 76, Wandstärke 3				
Verpackung Kartonhülse: Länge 444 cm		Ø 33 cm ca. 17 kg			Ø 35 cm ca. 18 kg	
Fundament Länge/Breite/Mindest-Tiefe	cm	50/50/60			60/60/60	
Mindest-Ballast Anzahl Lagen Betonplatten XZ50		1 x = ca. 112 kg			2 x = ca. 224 kg	

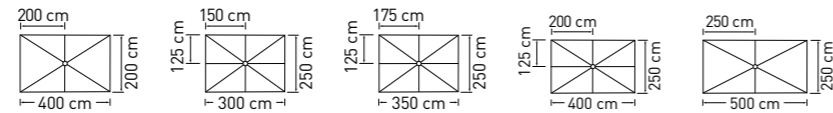
Alle Höhenangaben beziehen sich auf Schirme, mit MayTex-Acryl-Bespannung, die in einer Ankerhülse (SZ118, SZ146, SZ150) aufgestellt sind. Maße für andere Befestigungen ändern sich wie folgt:

- Standrahmen: SZ201 + 14 cm
- Standrahmen: SZ203 + 17 cm
- Standrahmen: SZ205 + 21 cm
- Standrahmen: SZ411 + 9 cm
- Standrahmen: SZ412 + 12 cm
- Standrahmen: SZ414 + 16 cm
- Standrahmen: SZ420 + 19 cm
- Ankerplatte: SZ131 + 1,5 cm
- Ankerplatte: SZ261 + 5 cm
- Standplatte: SZ272 + 4 cm
- Standplatte: SZ273 + 4 cm
- Standplatte: SZ274 + 4 cm
- Standplatte: SZ275 + 4 cm

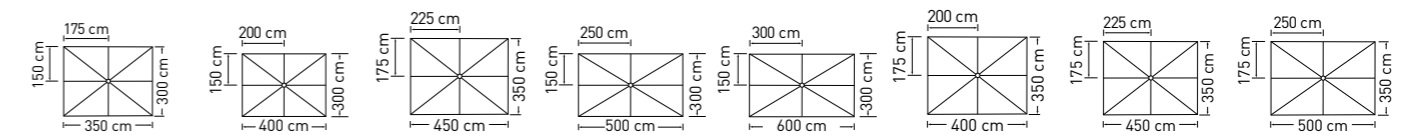
3D-Darstellung eines Fundamentes, hier mit Winterabdeckung. Fundament frost-sicher gründen und bei schlechtem Baugrund entsprechend vergrößern.



Zwischenmaße sowie Sondergrößen auf Anfrage. Maßtoleranzen ± 5%.



SCHATTELLO rechteckig		2,0 x 4,0 m	2,5 x 3,0 m	2,5 x 3,5 m	2,5 x 4,0 m	2,5 x 5,0 m	
Teilung		6	8	8	8	6	
Fläche	m ²	8	7,5	8,8	10	12,5	
A	Höhe geschlossen inkl. Kopf	cm	387	399	397	393	397
B	Höhe aufgespannt inkl. Kopf	cm	280	301	298	294	298
C	Durchgangshöhe mit Volant	cm	215	215	215	215	215
D	Durchgangshöhe ohne Volant	cm	237	237	237	237	237
E	Höhe Volant	cm	28	28	28	28	28
F	Bodenfreiheit untere Speichenkante	cm	152	193	175	150	107
G	Höhe Verteilerflansch	cm	237	246	243	240	243
Gewicht ohne Verpackung	kg	28	28	30	31	32	
Schirmmast-Ø	mm	Außen-Ø 76, Wandstärke 3					
Verpackung Kartonhülle: Länge 444 cm		Ø 33 cm ca. 17 kg					
Fundament Länge/Breite/Mindest-Tiefe	cm	50/50/60					
Mindest-Ballast Anzahl Lagen Betonplatten XZ50		1 x = ca. 112 kg					

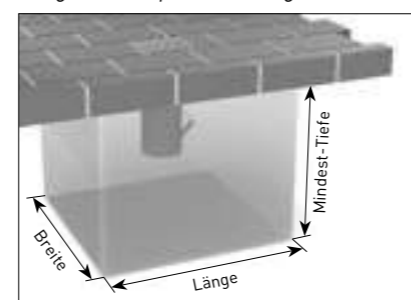


		3,0 x 3,5 m	3,0 x 4,0 m	3,0 x 4,5 m	3,0 x 5,0 m	3,0 x 6,0 m	3,5 x 4,0 m	3,5 x 4,5 m	3,5 x 5,0 m	
	Teilung	8	8	8	8	8	8	8	8	
	Fläche	10,5	12	13,5	15	18	14	15,8	17,5	
A	Höhe geschlossen inkl. Kopf	cm	402	397	405	397	405	410	415	420
B	Höhe aufgespannt inkl. Kopf	cm	305	298	298	290	298	303	308	313
C	Durchgangshöhe mit Volant	cm	215	215	215	215	215	215	215	215
D	Durchgangshöhe ohne Volant	cm	237	237	237	237	237	237	237	237
E	Höhe Volant	cm	28	28	28	28	28	28	28	28
F	Bodenfreiheit untere Speichenkante	cm	160	135	124	97	63	135	117	105
G	Höhe Verteilerflansch	cm	250	245	203	245	190	187	230	230
	Gewicht ohne Verpackung	kg	32	28	31	32	34	36	38	40
	Schirmmast-Ø	mm	Außen-Ø 76, Wandstärke 3							
	Verpackung Kartonhülle: Länge 444 cm		Ø 33 cm ca. 17 kg							
	Fundament Länge/Breite/Mindest-Tiefe	cm	50/50/60							
	Mindest-Ballast Anzahl Lagen Betonplatten XZ50		1 x = ca. 112 kg							

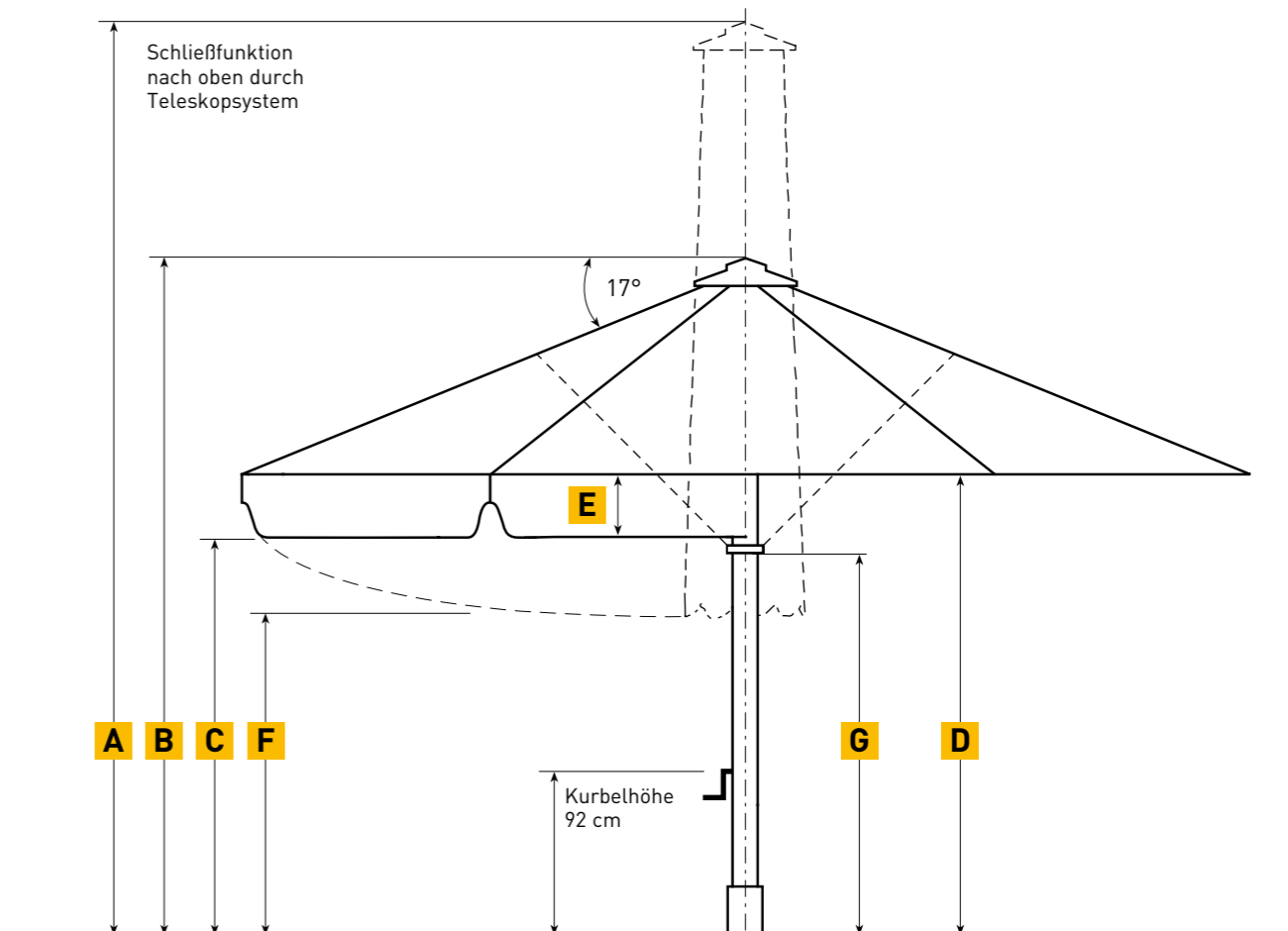
Alle Höhenangaben beziehen sich auf Schirme, mit MayTex-Acryl-Bespannung, die in einer Ankerhülle (SZ118, SZ146, SZ150) aufgestellt sind. Maße für andere Befestigungen ändern sich wie folgt:

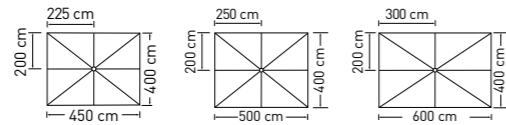
- Standrahmen: SZ201 + 14 cm
- Standrahmen: SZ203 + 17 cm
- Standrahmen: SZ205 + 21 cm
- Standrahmen: SZ411 + 9 cm
- Standrahmen: SZ412 + 12 cm
- Standrahmen: SZ414 + 16 cm
- Standrahmen: SZ420 + 19 cm
- Ankerplatte: SZ131 + 1,5 cm
- Ankerplatte: SZ261 + 5 cm
- Standplatte: SZ272 + 4 cm
- Standplatte: SZ273 + 4 cm
- Standplatte: SZ274 + 4 cm
- Standplatte: SZ275 + 4 cm

3D-Darstellung eines Fundamentes, hier mit Winterabdeckung. Fundament frost-sicher gründen und bei schlechtem Baugrund entsprechend vergrößern.



Zwischenmaße sowie Sondergrößen auf Anfrage.
Maßtoleranzen ± 5%.



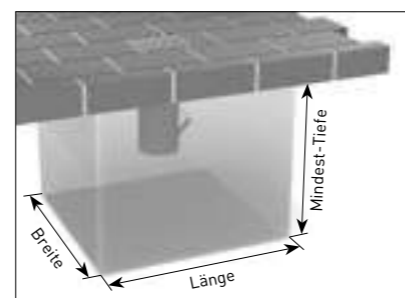


SCHATTELLO rechteckig		4,0 x 4,5 m	4,0 x 5,0 m	4,0 x 6,0 m	
Teilung		8	8	8	
Fläche	m ²	18	20	24	
A	Höhe geschlossen inkl. Kopf	cm	416	420	425
B	Höhe aufgespannt inkl. Kopf	cm	293	313	318
C	Durchgangshöhe mit Volant	cm	215	215	215
D	Durchgangshöhe ohne Volant	cm	237	237	237
E	Höhe Volant	cm	28	28	28
F	Bodenfreiheit untere Speichenkante	cm	105	84	54
G	Höhe Verteilerflansch	cm	225	198	203
Gewicht ohne Verpackung	kg	44	36	40	
Schirmmast-Ø	mm	Außen-Ø 76, Wandstärke 3			
Verpackung Kartonhülle: Länge 444 cm		Ø 33 cm ca. 17 kg			
Fundament Länge/Breite/Mindest-Tiefe	cm	50/50/60	60/60/60		
Mindest-Ballast Anzahl Lagen Betonplatten XZ50		1 x = ca. 112 kg	2 x = ca. 224 kg		

Alle Höhenangaben beziehen sich auf Schirme, mit MayTex-Acryl-Bespannung, die in einer Ankerhülle (SZ118, SZ146, SZ150) aufgestellt sind. Maße für andere Befestigungen ändern sich wie folgt:

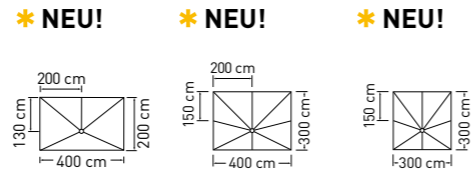
- Standrahmen: SZ201 + 14 cm
- Standrahmen: SZ203 + 17 cm
- Standrahmen: SZ205 + 21 cm
- Standrahmen: SZ411 + 9 cm
- Standrahmen: SZ412 + 12 cm
- Standrahmen: SZ414 + 16 cm
- Standrahmen: SZ420 + 19 cm
- Ankerplatte: SZ131 + 1,5 cm
- Ankerplatte: SZ261 + 5 cm
- Standplatte: SZ272 + 4 cm
- Standplatte: SZ273 + 4 cm
- Standplatte: SZ274 + 4 cm
- Standplatte: SZ275 + 4 cm

3D-Darstellung eines Fundamentes, hier mit Winterabdeckung. Fundament frost-sicher gründen und bei schlechtem Baugrund entsprechend vergrößern.



Zwischenmaße sowie Sondergrößen auf Anfrage.
Maßtoleranzen ± 5%.





SCHATTELLO exzentrisch		2,0 x 4,0 m	3,0 x 4,0 m	3,0 x 3,0 m
X	Schirmmastabstand zur Aussenkante	cm	70	100
	Teilung		5	8
	Fläche	m ²	8	12
A	Höhe geschlossen inkl. Kopf	cm	370	410
B	Höhe aufgespannt inkl. Kopf	cm	293	300
C	Durchgangshöhe mit Volant	cm	205	205
D	Durchgangshöhe ohne Volant	cm	237	237
E	Höhe Volant	cm	28	28
F	Bodenfreiheit untere Speichenkante der längsten Speiche	cm	140	118
G	Höhe Verteilerflansch	cm	246	263
	Gewicht ohne Verpackung	kg	27	36
	Schirmmast-Ø	mm	Außen-Ø 76, Wandstärke 3	
	Verpackung Kartonhülse: Länge 444 cm		Ø 33 cm ca. 17 kg	
	Fundament Breite/Länge/Mindest-Tiefe	cm	50/50/60	
	Mindest-Ballast Anzahl Lagen Betonplatten XZ50		2 x = ca. 224 kg	

Alle Höhenangaben beziehen sich auf Schirme, mit MayTex-Acryl-Bespannung, die in einer Ankerhülse SZ150 aufgestellt sind. Maße für einsetzbare Befestigungen der Exzentrerschirme ändern sich wie folgt:

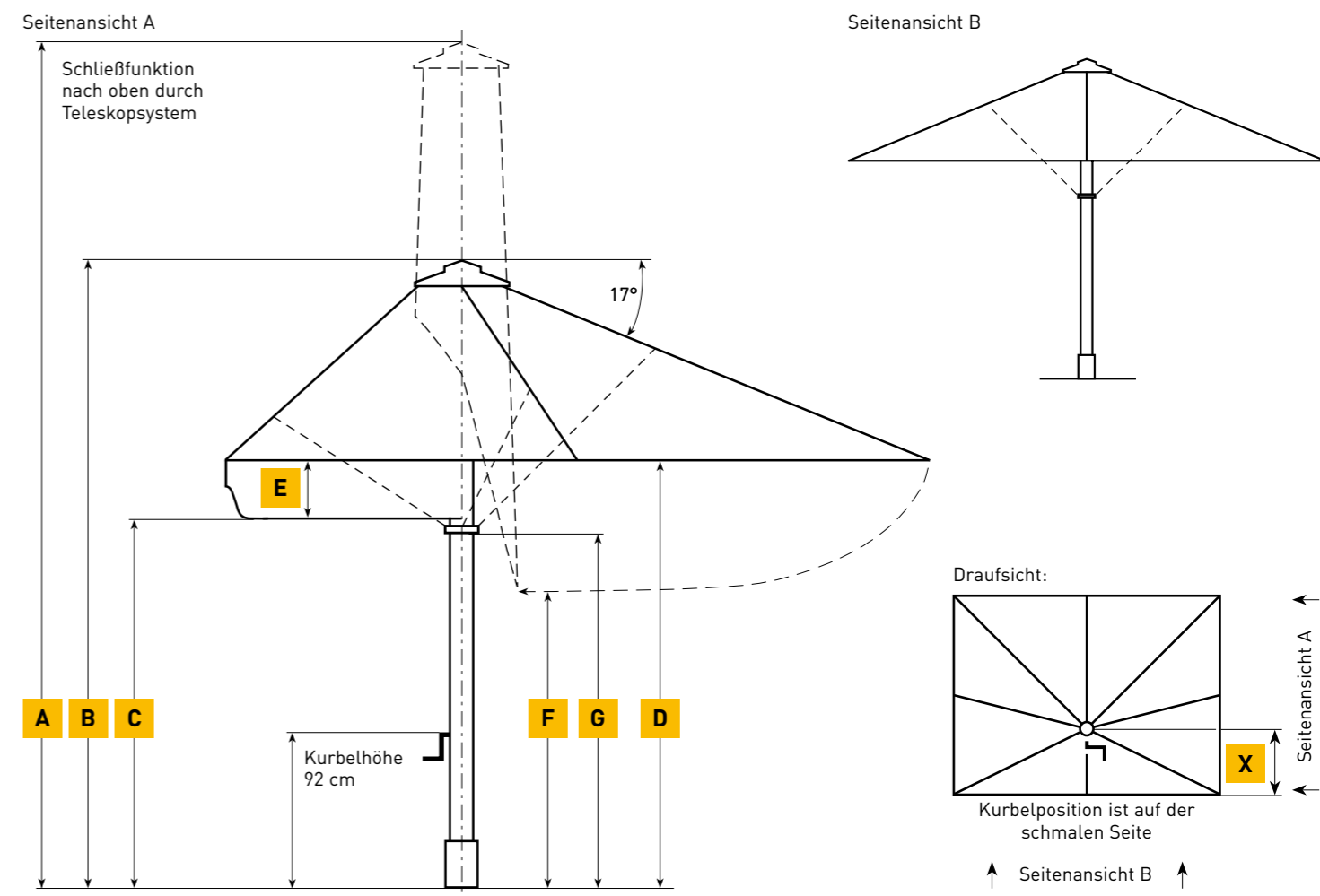
- Standrahmen: SZ203 + 17 cm
- Standrahmen: SZ412 + 12 cm
- Ankerplatte: SZ131 + 1,5 cm
- Standplatte: SZ273 + 4 cm
- Standplatte: SZ275 + 4 cm

Maßtoleranzen ± 5%.



Schrägverstellung + Flächenklemmung

Es können ausschließlich Befestigungselemente vom Typ SCHATTELLO verwendet werden, die mit einem Klappscharnier ausgestattet sind oder Standrahmen mit Schrägausgleich. Bei Befestigungen mit Klappscharnieren kommt eine spezielle Variante mit Stellschrauben und Flächenklemmung zum Einsatz. Nur so kann gewährleistet werden, dass der Exzentrerschirm bei der Montage senkrecht ausgerichtet werden kann.





PUMAVision Headquarter, in Herzogenaurach



SA130

Ersatz-Schutzhülle

ohne Reißverschluss, aus Persenningmaterial, grau. Bitte Schirmgröße angeben.

Artikel-Nr. **SA130**



SA132/SA134

Ersatz-Schutzhülle

mit Teleskopstab und Reißverschluss, Länge Teleskopstab 4,5 m, aus Persenningmaterial, grau. Obligatorisch für windexponierte und küstennahe Standorte. Bitte Schirmgröße angeben.

Artikel-Nr. **SA132**

Schutzhülle für Schirme mit integrierten Heizstrahlern

mit Teleskopstab und Reißverschluss, Länge Teleskopstab 4,5 m, aus Persenningmaterial, grau. Bitte Schirmgröße angeben.

Artikel-Nr. **SA134**

Schattello-Aluminium-Schirmgestell mit **seewasserbeständigen Verbindungen aus Edelstahl V4A (1.4401, AISI 316)**

Artikel-Nr. **350118**

Regenrinne

aus MayTex-Poly, mit Alurohren für die Stabilisierung, nur in Verbindung mit „Volant gerade“.

Artikel-Nr. **XA141**



XA141

Befestigung für Seitenbehang und Regenrinne aus glasfaserverstärktem Kunststoff

Pro Speiche 1 Stück erforderlich.

mit 1 Ösenschraube

Artikel-Nr. **SA141 01**

mit 2 Ösenschrauben

Artikel-Nr. **SA141 02**



SA141 01

Befestigung für freitragende Regenrinne

Pro Speiche 1 Stück erforderlich.

Artikel-Nr. **SA150**

Schirmmast-Überlänge

Bitte Länge in cm angeben (max. 50 cm).

Schirmmast-Verkürzung

Länge auf Anfrage, abhängig von Schirmgröße.

Gestell-Sonderlackierung

Bitte RAL-Nummer angeben.

Bespannung in MayTex-PVC

ca. 380 g/m²

Seitenbehang

aus MayTex-Poly, siehe ab Seite 108.



Seitenbehang



Beispiel eines Kindergartenschirmes



350268

Sondermodell: Kindergartenschirm Ø 5 m

Die bunte und farbenfrohe Bespannung besteht aus verschiedensten Segmenten, die nach dem Zufallsprinzip zusammen finden. Jede Schirmbespannung ist ein Unikat das für Abwechslung und Spaß auf dem Spielplatz sorgt. Modell: ausschließlich Ø 5 m, MayTex-Acryl, mit Volant.

Gestellfarbe:
reinweiß RAL 9010

Artikel-Nr. **SG5000 K001**

Gestellfarbe:
weißaluminium RAL 9006

Artikel-Nr. **SG5000 K002**

Prallschutz für Schirmmast

Machen Sie den Spielraum für Kinder sicherer. Speziell in Kindergärten kann unbeaufsichtigtes und übermütiges Tollen zu Tränen führen. Richtig montiert bedeckt der Überzug auch die Ankerhülse und schützt bis auf eine Höhe von 90 cm. Erhältlich in den Farben grau, rot und gelb.

Artikel-Nr. **350268**

Schmierstoff LubriMay 13

für Gewindespindel, Inhalt: 100 g.

Artikel-Nr. **350652**



350652

CleanoMay 13

Hocheffizientes Reiniger-Konzentrat entfernt Fett, Öl, Kohle, Ruß und anderen hartnäckigen Schmutz von Sonnenschirm-Bespannung und -Gestell. Einsetzbar auch als Maschinenreiniger, Küchenreiniger (Zulassung Institut Fresenius für Lebensmittelbereich), Grillreiniger, Planenreiniger und Kunststoffreiniger. CleanoMay 13 ist ungiftig, biologisch abbaubar, nicht brennbar und wirkt nicht korrodierend. 1 Liter Konzentrat ergibt 26 Liter Reiniger.

Artikel-Nr. **350848**



350848



Ersatz-Bespannung

Mit einer neuen Bespannung können Sie auf Ihrer Terrasse frische Akzente setzen.



Rohrmotor

• Produktvideo unter www.may-online.com



Produktvideo



202105

Rohrmotor

Vollständig in Schirmmast integriert und nicht sichtbar; Inbetriebnahme über Plug & Play; Öffnen und Schließen nach 3 Sekunden langem Betätigen des Funksenders (Schutzfunktion gegen versehentliche Aktivierung), Reichweite des Funksenders zu Schirmmast ca. 25 m; inkl. Handkurbel für den Einsatz im Notfall bei Stromausfall; inkl. Steckverbindung von Erdkabel zu Motorenkabel sowie Schrumpfschlauch. Die Motoren sind nur in Verbindung mit den Befestigungselementen SZ150, SZ131, SZ127, SZ210, SZ241 oder SZ243 realisierbar. Kompatibel mit LED-Beleuchtung, nicht mit Heizstrahlern, Lautsprechern oder Diebstahlsicherung. Anschluss: 230 V~ / 50 Hz.

Artikel-Nr. **202100**



202115

Einzel-funksender

Beim Einsatz von einem Schirm ausreichend. 1-kanalig. Zum gleichzeitigen Bedienen von einem oder beliebig vielen Schirmen (2 Signale).

Artikel-Nr. **202105**



202105 + 202115

Handsenderhalter

Passend für Einzel-funksender 202105. Wird an der Wand angeschraubt.

Artikel-Nr. **202115**



202106

18-kanaliger Funksender

Beim Einsatz von mehreren Schirmen. Ermöglicht eine Einzel- sowie Gruppenansteuerung der Schirme. Programmierung im Werk in Absprache. 18-kanalig. Zum getrennten Bedienen von 18 Schirmen (36 Signale).

Artikel-Nr. **202106**

Handsenderhalter

Passend für 18-kanaligen Funksender 202106. Wird an der Wand angeschraubt.

Artikel-Nr. **202116**

Wandsender

Funksender wird als Festinstallation an der Wand angeschraubt. Direkter Sichtkontakt zu Funkempfänger notwendig. Beim Einsatz von einem Schirm ausreichend. Zum gleichzeitigen Bedienen von einem oder beliebig vielen Schirmen (2 Signale).

Artikel-Nr. **202104**

BUS-Sendestation

Direkter Sichtkontakt zu Funkempfänger notwendig. Zum getrennten Bedienen von 2 Schirmen (4 Signale). Kombinierbar mit 18-kanaligem Funksender für eine Einzel- und Gruppensteuerung. Bei Kombination mit Einzel-funksender oder Wandsender ist nur eine Gruppensteuerung möglich. Geeignet für BUS-Systeme mit potentialfreien Ausgängen.

Artikel-Nr. **202108**

Windsensor

Nur zur Unterstützung, bei aufkommendem Wind muss der Betreiber in Eigenverantwortung die Schirme schließen und mit einem Gurt sichern. Der Windsensor misst die Windgeschwindigkeit und gibt dem Rohrmotor das Signal automatisch die Schirme zu schließen; mit einem einstellbaren Potentiometer wird die Sensibilität des Signals gesteuert. Solar- und Funkbetrieb, keine Verkabelung notwendig. Wird mit zwei mitgelieferten Dübeln an einem geeigneten Platz befestigt. Die Position sollte an der exponiertesten Lage und nah bei den Schirmen sein. Direkter Sichtkontakt zu Funkempfänger notwendig.

Artikel-Nr. **202110**



202116



202106 + 202116



202104



202108



202110

Hier sind die gängigsten Varianten zu Komplettpaketen zusammengefasst.

Wählen Sie einen Schirm und eines der aufgeführten Pakete. Ab Seite 98 sind alle notwendigen Informationen über einzelne Bauteile aufgeführt. Die Pakete sind nur in Verbindung mit den Befestigungselementen SZ127, SZ131, SZ150, SZ186, SZ210, SZ241 oder SZ243 realisierbar. Für Schirme bis 16 m² Fläche empfehlen wir 2 Leuchten und 2 Heizstrahler, bei größeren Schirmen sind 4 Leuchten und 4 Heizstrahler notwendig. Heizung und Motor sind nicht kombinierbar.

Stableuchten

Paket S 2 Artikel-Nr. 350940

230 V-Anschluss. Paket beinhaltet:	Stück	Artikel-Nr.
W-MAY-Steckverbindung	1	350930
Stromzufuhr durch Schirmmast	1	200369
Stableuchte 13 W	2	202090

Paket S 4 Artikel-Nr. 350941

230 V-Anschluss. Paket beinhaltet:	Stück	Artikel-Nr.
W-MAY-Steckverbindung	1	350930
Stromzufuhr durch Schirmmast	1	200369
Stableuchte 13 W	4	202090

Paket S 6 Artikel-Nr. 350942

230 V-Anschluss. Paket beinhaltet:	Stück	Artikel-Nr.
W-MAY-Steckverbindung	1	350930
Stromzufuhr durch Schirmmast	1	200369
Stableuchte 13 W	6	202090

LED-Beleuchtung

Paket S 2LED Artikel-Nr. 350943

230 V-Anschluss. Paket beinhaltet:	Stück	Artikel-Nr.
W-MAY-Steckverbindung	1	350930
Stromzufuhr durch Schirmmast	1	200369
4-er Netzteil, im Schirm integriert	1	350270
LED-Leiste warmweiß	2	350274

Paket S 4LED Artikel-Nr. 350944

230 V-Anschluss. Paket beinhaltet:	Stück	Artikel-Nr.
W-MAY-Steckverbindung	1	350930
Stromzufuhr durch Schirmmast	1	200369
4-er Netzteil, im Schirm integriert	1	350270
LED-Leiste warmweiß	4	350274

Paket S 6LED Artikel-Nr. 350945

12 V-Anschluss. Paket beinhaltet:	Stück	Artikel-Nr.
W-MAY-Steckverbindung	1	350930
Stromzufuhr durch Schirmmast	1	200369
20-er Netzteil, am/im Haus montiert	1	350271
LED-Leiste warmweiß	6	350274

Infrarot-Heizstrahler

Diese Pakete werden im Standard fest mit dem Erdkabel verbunden. Alternativ kann die Steckverbindung S1 Artikel-Nr. 350107 eingesetzt werden.

Paket S 0 2A Artikel-Nr. 351490

400 V-Anschluss. Paket beinhaltet:	Stück	Artikel-Nr.
Stromzufuhr durch Schirmmast	1	200369
Stromverteilergehäuse	1	200565
Automatischer Hilfsabschalter	1	202051
Verkabelung, lang (nur an Diagonalspeichen möglich)	2	200579
Drehhalter	2	202040
Infrarot-Heizstrahler	2	200408

Bei den Größen Ø 4 m, Ø 5 m, 2 x 2 m, 2,5 x 2,5 m, 3,5 x 3,5 m, 2 x 4 m, 2,5 x 3,0 m, 2,5 x 3,5 m, 4 x 4 x 4 m und 6 x 6 x 6 m mit Volant, weichen Sie bitte auf Paket S0 2Z aus.

Paket S 0 4A Artikel-Nr. 351491

400 V-Anschluss. Paket beinhaltet:	Stück	Artikel-Nr.
Stromzufuhr durch Schirmmast	1	200369
Stromverteilergehäuse	1	200565
Automatischer Hilfsabschalter	1	202051
Verkabelung, lang (nur an Diagonalspeichen möglich)	4	200579
Drehhalter	4	202040
Infrarot-Heizstrahler	4	200408

Bei den Größen Ø 4 m, Ø 5 m, 2 x 2 m, 2,5 x 2,5 m, 3,5 x 3,5 m, 2 x 4 m, 2,5 x 3,0 m, 2,5 x 3,5 m, 4 x 4 x 4 m und 6 x 6 x 6 m mit Volant, weichen Sie bitte auf Paket S0 4Z aus.

Paket S 0 2Z Artikel-Nr. 351492

400 V-Anschluss. Paket beinhaltet:	Stück	Artikel-Nr.
Stromzufuhr durch Schirmmast	1	200369
Stromverteilergehäuse	1	200565
Automatischer Hilfsabschalter	1	202051
Verkabelung, kurz (Position bitte angeben)	2	200585
Schwenkstrebe	2	200578
Infrarot-Heizstrahler	2	200408

Bei der Größe 4 x 5 m ist dieses Paket nicht machbar.

Paket S 0 4Z Artikel-Nr. 351493

400 V-Anschluss. Paket beinhaltet:	Stück	Artikel-Nr.
Stromzufuhr durch Schirmmast	1	200369
Stromverteilergehäuse	1	200565
Automatischer Hilfsabschalter	1	202051
Verkabelung, kurz (Position bitte angeben)	4	200585
Schwenkstrebe	4	200578
Infrarot-Heizstrahler	4	200408

Bei den Größen 2 x 2 m, 2,5 x 2,5 m, 3 x 3 m und 4 x 5 m ist dieses Paket nicht machbar. Lassen Sie sich bezüglich der Alternativen von uns beraten.

Infrarot-Heizstrahler + Stableuchten

Diese Pakete werden im Standard fest mit dem Erdkabel verbunden. Alternativ kann die Steckverbindung S1 Artikel-Nr. 350107 eingesetzt werden.

Paket S 4 2A Artikel-Nr. 202062

400 V-Anschluss. Paket beinhaltet:	Stück	Artikel-Nr.
Stromzufuhr durch Schirmmast	1	200369
Stromverteilergehäuse	1	200565
Automatischer Hilfsabschalter	1	202051
Verkabelung, lang (nur an Diagonalspeichen möglich)	2	200579
Drehhalter	2	202040
Infrarot-Heizstrahler	2	200408
Stableuchte 13 W	4	202090

Bei den Größen Ø 4 m, Ø 5 m, 2 x 2 m, 2,5 x 2,5 m, 3,5 x 3,5 m, 2 x 4 m, 2,5 x 3,0 m, 2,5 x 3,5 m, 4 x 4 x 4 m und 6 x 6 x 6 m mit Volant, weichen Sie bitte auf Paket S4 2Z aus.

Paket S 4 4A Artikel-Nr. 202064

400 V-Anschluss. Paket beinhaltet:	Stück	Artikel-Nr.
Stromzufuhr durch Schirmmast	1	200369
Stromverteilergehäuse	1	200565
Automatischer Hilfsabschalter	1	202051
Verkabelung, lang (nur an Diagonalspeichen möglich)	4	200579
Drehhalter	4	202040
Infrarot-Heizstrahler	4	200408
Stableuchte 13 W	4	202090

Bei den Größen Ø 4 m, Ø 5 m, 2 x 2 m, 2,5 x 2,5 m, 3,5 x 3,5 m, 2 x 4 m, 2,5 x 3,0 m, 2,5 x 3,5 m, 4 x 4 x 4 m und 6 x 6 x 6 m mit Volant, weichen Sie bitte auf Paket S4 4Z aus.

Paket S 4 2Z Artikel-Nr. 207062

400 V-Anschluss. Paket beinhaltet:	Stück	Artikel-Nr.
Stromzufuhr durch Schirmmast	1	200369
Stromverteilergehäuse	1	200565
Automatischer Hilfsabschalter	1	202051
Verkabelung, kurz (Position bitte angeben)	2	200585
Schwenkstrebe	2	200578
Infrarot-Heizstrahler	2	200408
Stableuchte 13 W	4	202090

Bei der Größe 4 x 5 m ist dieses Paket nicht machbar.

Paket S 4 4Z Artikel-Nr. 207064

400 V-Anschluss. Paket beinhaltet:	Stück	Artikel-Nr.
Stromzufuhr durch Schirmmast	1	200369
Stromverteilergehäuse	1	200565
Automatischer Hilfsabschalter	1	202051
Verkabelung, kurz (Position bitte angeben)	4	200585
Schwenkstrebe	4	200578
Infrarot-Heizstrahler	4	200408
Stableuchte 13 W	4	202090

Bei den Größen 2 x 2 m, 2,5 x 2,5 m, 3 x 3 m und 4 x 5 m ist dieses Paket nicht machbar. Lassen Sie sich bezüglich der Alternativen von uns beraten.



Infrarot-Heizstrahler + LED-Beleuchtung

Diese Pakete werden im Standard fest mit dem Erdkabel verbunden. Alternativ kann die Steckverbindung S1 Artikel-Nr. 350107 eingesetzt werden.

Paket S 4LED 2A Artikel-Nr. 350953

400 V-Anschluss. Paket beinhaltet:	Stück	Artikel-Nr.
Stromzufuhr durch Schirmmast	1	200369
Stromverteilergehäuse	1	200565
Automatischer Hilfsabschalter	1	202051
Verkabelung, lang (nur an Diagonalspeichen möglich)	2	200579
Drehhalter	2	202040
Infrarot-Heizstrahler	2	200408
4-er Netzteil, im Schirm integriert	1	350270
LED-Leiste warmweiß	4	350274

Bei den Größen Ø 4 m, Ø 5 m, 2 x 2 m, 2,5 x 2,5 m, 3,5 x 3,5 m, 2 x 4 m, 2,5 x 3,0 m, 2,5 x 3,5 m, 4 x 4 x 4 m und 6 x 6 x 6 m mit Volant, weichen Sie bitte auf Paket S4 LED 2Z aus.

Paket S 4LED 4A Artikel-Nr. 350954

400 V-Anschluss. Paket beinhaltet:	Stück	Artikel-Nr.
Stromzufuhr durch Schirmmast	1	200369
Stromverteilergehäuse	1	200565
Automatischer Hilfsabschalter	1	202051
Verkabelung, lang (nur an Diagonalspeichen möglich)	4	200579
Drehhalter	4	202040
Infrarot-Heizstrahler	4	200408
4-er Netzteil, im Schirm integriert	1	350270
LED-Leiste warmweiß	4	350274

Bei den Größen Ø 4 m, Ø 5 m, 3,5 x 3,5 m, 2 x 4 m, 2,5 x 3,0 m, 2,5 x 3,5 m, 4 x 4 x 4 m und 6 x 6 x 6 m mit Volant, weichen Sie bitte auf Paket S4 LED 4Z aus.

Bei den Größen 2 x 2 m und 2,5 x 2,5 m weichen Sie bitte auf Paket S4 LED 2Z aus.

Paket S 4LED 2Z Artikel-Nr. 350955

400 V-Anschluss. Paket beinhaltet:	Stück	Artikel-Nr.
Stromzufuhr durch Schirmmast	1	200369
Stromverteilergehäuse	1	200565
Automatischer Hilfsabschalter	1	202051
Verkabelung, kurz (Position bitte angeben)	2	200585
Schwenkstrebe	2	200578
Infrarot-Heizstrahler	2	200408
4-er Netzteil, im Schirm integriert	1	350270
LED-Leiste warmweiß	4	350274

Bei der Größe 4 x 5 m ist dieses Paket nicht machbar.

LED-Beleuchtung + Rohrmotor

Der Funksender ist separat zu bestellen.

Paket S 4LED 4Z Artikel-Nr. 350956

400 V-Anschluss. Paket beinhaltet:	Stück	Artikel-Nr.
Stromzufuhr durch Schirmmast	1	200369
Stromverteilergehäuse	1	200565
Automatischer Hilfsabschalter	1	202051
Verkabelung, kurz (Position bitte angeben)	4	200585
Schwenkstrebe	4	200578
Infrarot-Heizstrahler	4	200408
4-er Netzteil, im Schirm integriert	1	350270
LED-Leiste warmweiß	4	350274

Bei den Größen 2 x 2 m, 2,5 x 2,5 m, 3 x 3 m und 4 x 5 m ist dieses Paket nicht machbar.

Paket S 2LED M Artikel-Nr. 350946

12 V + 230 V-Anschluss. Paket beinhaltet:	Stück	Artikel-Nr.
W-MAY-Steckverbindung	1	350930
H1-MAY-Steckverbindung	1	350931
Stromzufuhr durch Schirmmast	1	200369
Stromverteilergehäuse	1	350933
4-er Netzteil, am/im Haus montiert	1	350270
LED-Leiste warmweiß	2	350274
Rohrmotor	1	202100

Paket S 4LED M Artikel-Nr. 350947

12 V + 230 V-Anschluss. Paket beinhaltet:	Stück	Artikel-Nr.
W-MAY-Steckverbindung	1	350930
H1-MAY-Steckverbindung	1	350931
Stromzufuhr durch Schirmmast	1	200369
Stromverteilergehäuse	1	350933
4-er Netzteil, am/im Haus montiert	1	350270
LED-Leiste warmweiß	4	350274
Rohrmotor	1	202100

Paket S 6LED M Artikel-Nr. 350948

12 V + 230 V-Anschluss. Paket beinhaltet:	Stück	Artikel-Nr.
W-MAY-Steckverbindung	1	350930
H1-MAY-Steckverbindung	1	350931
Stromzufuhr durch Schirmmast	1	200369
Stromverteilergehäuse	1	350933
20-er Netzteil, am/im Haus montiert	1	350271
LED-Leiste warmweiß	6	350274
Rohrmotor	1	202100

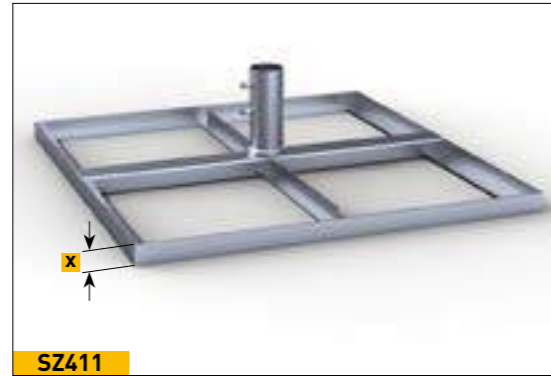
SCHATTELLO – mobile Befestigungselemente

Standrahmen für 1 Satz Betonplatten

Standrahmen

Rahmengröße 103 x 111 cm, Gesamthöhe 29 cm, Rahmenhöhe x = 5 cm, feuerverzinkt, Gewicht ca. 30 kg. Passend für 1 Satz handelsübliche Betonplatten 50 x 50 x 5 cm.

Artikel-Nr. **SZ411**



SZ411

Standrahmen mit Schrägausgleich

durch gummierte Stellschrauben, Rahmengröße 103 x 111 cm, Gesamthöhe min. 32 cm, max. 36 cm, feuerverzinkt, Gewicht ca. 30 kg. Passend für 1 Satz handelsübliche Betonplatten 50 x 50 x 5 cm.

Artikel-Nr. **SZ412**



SZ412

Standrahmen fahrbar

Raddurchmesser 5 cm, mit gummierten Schwerlastrollen und Feststellbremse, Rahmengröße 103 x 111 cm, Gesamthöhe 36 cm, feuerverzinkt, Gewicht ca. 31 kg. Passend für 1 Satz handelsübliche Betonplatten 50 x 50 x 5 cm. Achtung, windempfindlich!

Artikel-Nr. **SZ414**



SZ414

* NEU!

Schwerlastrollen Ø 15 cm

Raddurchmesser 15 cm, für unebene Bodenbeläge. Gummiert, mit Feststellbremse, Tragfähigkeit 110 kg/Rad. Passend für SZ414 und SZ205.

Bei Bestellung mit Standrahmen.
Zum Nachrüsten.

Artikel-Nr. **351498**

Artikel-Nr. **351499**

Standrahmen mit Füßen

für Transport mit Gabelstapler oder Hubwagen, Rahmengröße 103 x 111 cm, Fußhöhe y = 10 cm, feuerverzinkt, Gewicht ca. 30 kg. Passend für 1 Satz handelsübliche Betonplatten 50 x 50 x 5 cm.

Artikel-Nr. **SZ420**



SZ420

SCHATTELLO – mobile Befestigungselemente

* NEU!

Standrahmenabdeckung

aus Edelstahl 1.4310, passend für SZ411, SZ412, SZ414 und SZ420. Zum Nachrüsten.

Artikel-Nr. **200906**



200906



SZ412 mit 200906

Standrahmen für 2 Sätze Betonplatten

Standrahmen

Rahmengröße 103 x 103 cm, Gesamthöhe 34 cm, Rahmenhöhe x = 5 cm, feuerverzinkt, Gewicht ca. 28 kg. Passend für 2 Sätze handelsübliche Betonplatten 50 x 50 x 5 cm.

Artikel-Nr. **SZ201**



SZ201

Standrahmen mit Schrägausgleich

durch gummierte Stellschrauben, Rahmengröße 103 x 103 cm, Gesamthöhe min. 37 cm, max. 41 cm, feuerverzinkt, Gewicht ca. 29 kg. Passend für 2 Sätze handelsübliche Betonplatten 50 x 50 x 5 cm.

Artikel-Nr. **SZ203**



SZ203

Standrahmen fahrbar

mit gummierten Schwerlastrollen und Feststellbremse, Rahmengröße 103 x 103 cm, Gesamthöhe 41 cm, Raddurchmesser 5 cm, feuerverzinkt, Gewicht ca. 29 kg. Passend für 2 Sätze handelsübliche Betonplatten 50 x 50 x 5 cm. Achtung, windempfindlich!

Artikel-Nr. **SZ205**



SZ205

SCHATTELLO – mobile Befestigungselemente

Standrahmen

Gesamthöhe wird auftragsbezogen ebenerdig zum Terrassenboden festgelegt, Rahmengröße 103 x 103 cm, Oberteil abschraubbar, feuerverzinkt, Gewicht ca. 29 kg, inkl. Abdeckscheibe für Winterabdeckung. Passend für 1 Satz handelsübliche Betonplatten 50 x 50 x 5 cm.

Artikel-Nr. **SZ208**



SZ208



Standrahmen mit Stellscharnier

Gesamthöhe wird auftragsbezogen ebenerdig zum Terrassenboden festgelegt, Rahmengröße 103 x 103 cm, Oberteil abschraubbar, feuerverzinkt, Gewicht ca. 32 kg, inkl. Abdeckscheibe für Winterabdeckung. Passend für 1 Satz handelsübliche Betonplatten 50 x 50 x 5 cm.

Artikel-Nr. **SZ210**



SZ210



Betonplatten

1 Satz = 4 Stück je 50 x 50 x 5 cm, Einzelgewicht ca. 28 kg, Gesamtgewicht ca. 112 kg.

Artikel-Nr. **XZ50**



XZ50

SCHATTELLO – mobile Befestigungselemente

Standplatte

für Schirme bis 21 m², wird vor Ort zusammengeschaubt, schwerstes Bauteil ca. 50 kg, Grundfläche 145 x 145 cm, Stahlplattendicke x = 12 mm, feuerverzinkt, Gewicht ca. 213 kg.

Artikel-Nr. **SZ272**



SZ272/SZ274

Standplatte

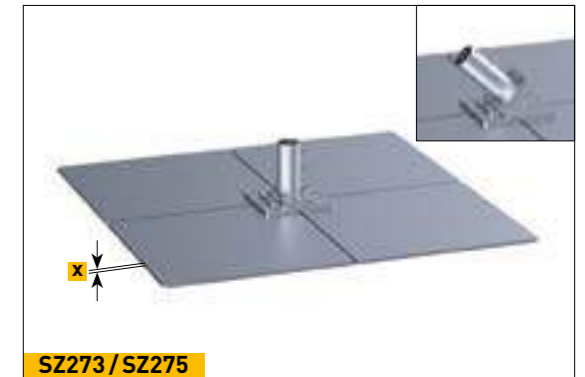
für Schirme ab 21 m², wird vor Ort zusammengeschaubt, schwerstes Bauteil ca. 63 kg, Grundfläche 145 x 145 cm, Stahlplattendicke x = 15 mm, feuerverzinkt, Gewicht ca. 263 kg.

Artikel-Nr. **SZ274**

Standplatte mit Stellscharnier

für Schirme bis 21 m², wird vor Ort zusammengeschaubt, schwerstes Bauteil ca. 50 kg, Grundfläche 145 x 145 cm, Stahlplattendicke x = 12 mm, feuerverzinkt, Gewicht ca. 214 kg.

Artikel-Nr. **SZ273**



SZ273/SZ275

Standplatte mit Stellscharnier

für Schirme ab 21 m², wird vor Ort zusammengeschaubt, schwerstes Bauteil ca. 63 kg, Grundfläche 145 x 145 cm, Stahlplattendicke x = 15 mm, feuerverzinkt, Gewicht ca. 264 kg.

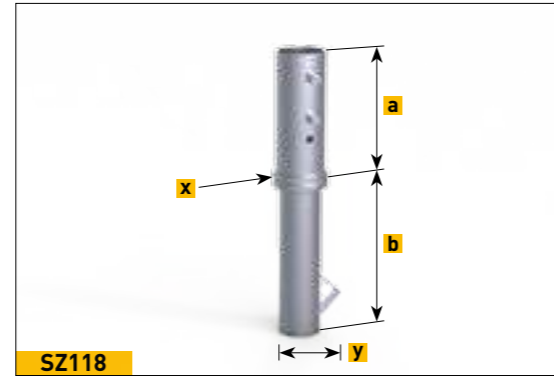
Artikel-Nr. **SZ275**

SCHATTELLO – stationäre Befestigungselemente

Ankerhülse zum Einbetonieren

zweiteilig, Oberteil abschraubbar, für 8-Teiler, feuerverzinkt (auch in Edelstahl erhältlich), Gewicht ca. 7 kg, inkl. Abdeckscheibe für Winterabdeckung.
a = 22 cm, b = 29 cm, x = Ø 10 cm, y = 16 cm.

Artikel-Nr. **SZ118**



SZ118



SZ118 Installation

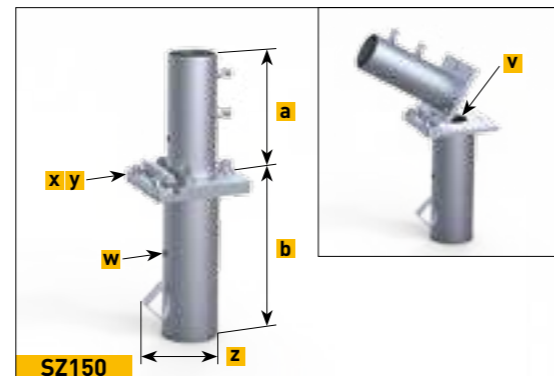


SZ118 Installation

Ankerhülse zum Einbetonieren mit Stellscharnier

zweiteilig, Oberteil abschraubbar, feuerverzinkt, Gewicht ca. 11 kg, inkl. Abdeckscheibe für Winterabdeckung.
v = Durchgangsbohrung für Elektrik Ø 7 cm.
w = Bohrung für Erdkabel Ø 1,3 cm.
a = 23 cm, b = 28 cm, x = 16 cm, y = 15 cm, z = 17,5 cm.

Artikel-Nr. **SZ150**



SZ150



SZ150 Installation

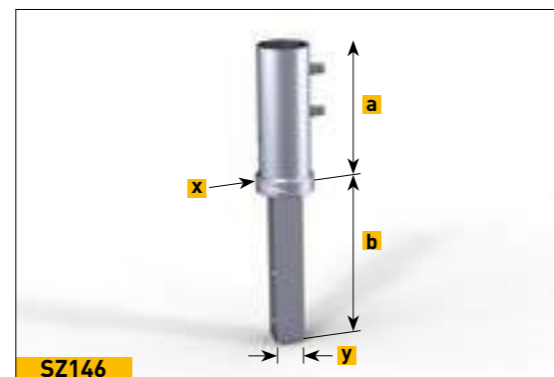


SZ150 Installation

Ankerhülse zum Einbetonieren

für ein bestehendes Fundament mit einer Bohrung ab Ø 71 mm, zweiteilig, Oberteil abschraubbar, Bohrung wird mit Beton zur Fixierung des Unterteils ausgegossen, bestehendes Fundament muss entsprechend der Schirmgröße dimensioniert sein, feuerverzinkt, Gewicht ca. 5 kg, Unterteil mit 4-kant-Rohr, inkl. Abdeckscheibe für Winterabdeckung.
a = 22 cm, b = 29 cm, x = Ø 10 cm, y = □ 5 cm

Artikel-Nr. **SZ146**



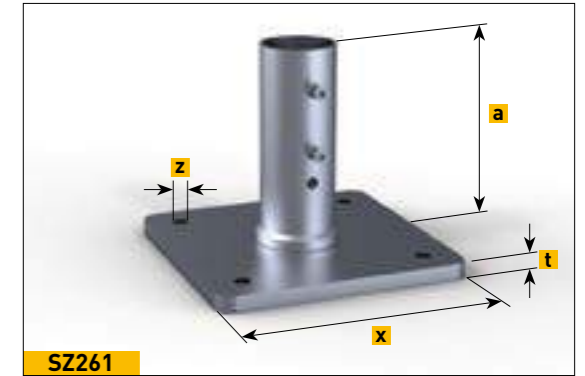
SZ146

SCHATTELLO – stationäre Befestigungselemente

Ankerplatte zum Aufdübeln

zweiteilig, Oberteil abschraubbar, feuerverzinkt, Gewicht ca. 15 kg.
a = 22 cm, x = □ 30 cm, t = 1,5 cm, z = Ø 1,8 cm

Artikel-Nr. **SZ261**



SZ261

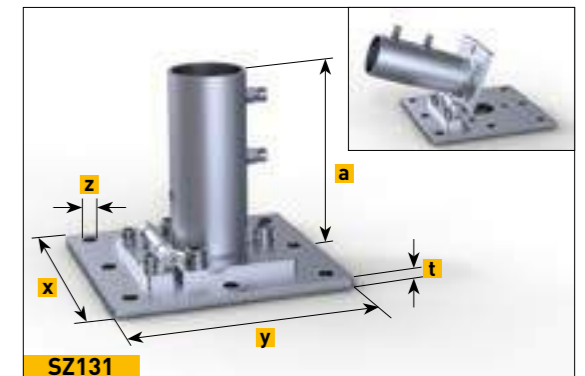


SZ261 Installation

Ankerplatte zum Aufdübeln, mit Stellscharnier

28 x 26 x 1,2 cm, feuerverzinkt, Gewicht ca. 11,2 kg.
a = 23 cm, x = 26 cm, y = 27,5 cm, t = 1,2 cm, z = Ø 1,8 cm

Artikel-Nr. **SZ131**



SZ131



SZ131 Installation

SCHATTELLO – stationäre Befestigungselemente

Ankerplatte zum Aufdübeln

Gesamthöhe wird auftragsbezogen ebeneerdig zum Terrassenboden festgelegt, Dübelplatte 50 x 50 cm, Oberteil abschraubbar, feuerverzinkt, Gewicht ca. 32 kg, inkl. Abdeckscheibe für Winterabdeckung.

Artikel-Nr. **SZ129**



SZ129 Installation



SZ129 Installation

Ankerplatte zum Aufdübeln mit Stellscharnier

Gesamthöhe wird auftragsbezogen ebeneerdig zum Terrassenboden festgelegt, Dübelplatte 50 x 50 cm, Oberteil abschraubbar, feuerverzinkt, Gewicht ca. 33 kg, inkl. Abdeckscheibe für Winterabdeckung.

Artikel-Nr. **SZ127**



SZ127 Installation



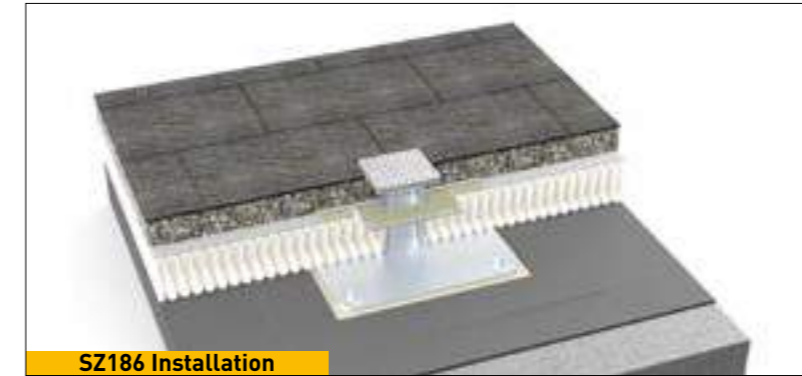
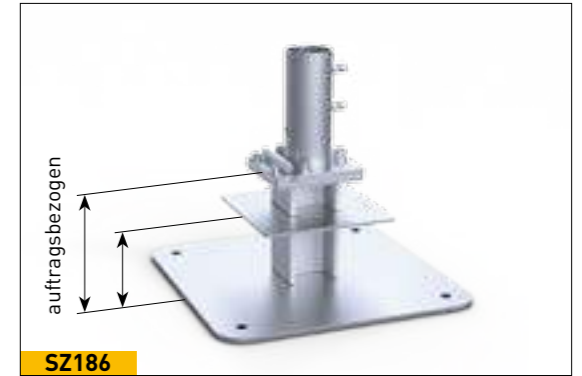
SZ127 Installation

SCHATTELLO – stationäre Befestigungselemente

Flachdach-Ankerplatte zum Aufdübeln

Warmdachaufbau, systemgerechter Anschluss auf ein Flachdach mit Flüssigkunststoff, Gesamthöhe wird auftragsbezogen ebeneerdig zum Flachdachboden festgelegt, Dübelplatte 50 x 50cm. Oberteil abschraubbar, feuerverzinkt, Gewicht ca. 38 kg, inkl. Abdeckscheibe für Winterabdeckung.

Artikel-Nr. **SZ186**



SZ186 Installation



SZ186 Installation

Schwerlast-Ankerbolzen

Gewindestange mit Mutter passend für SZ261, SZ131, SZ127, SZ129 und SZ186; zugelassen für gerissenen und ungerissenen Beton B25 bis B55 bzw. C20/25 bis C50/60, sowie für Beton B15 und Naturstein mit dichtem Gefüge; Betonbohrung \varnothing 16 x 115 mm. Aus Edelstahl A4, Paket mit 4 Stück. Europäische Technische Zulassung ETA-05/0069.

Artikel-Nr. **200900**



200900

Bodenschraubanker

passend für alle Größen bis 28 m²; Bodenschraubanker mit Hülsen-Oberteil, inkl. Normteile zum Verschrauben. Anlieferung unverschraubt. Stahl, feuerverzinkt nach DIN EN ISO 1461, Gewicht ca. 27 kg, inkl. Abdeckscheibe für Winterabdeckung. Anlieferung in 2 Teilen. Mehr Informationen siehe Seite 117.

Artikel-Nr. **SZ330**

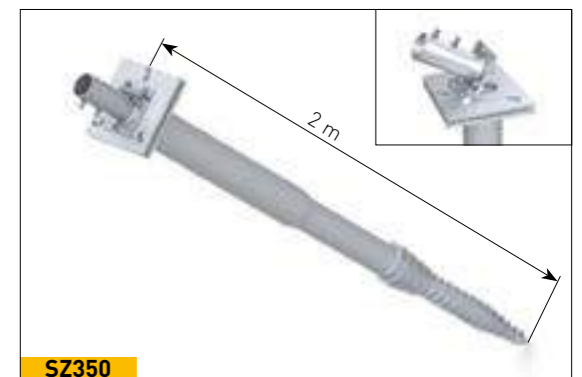


SZ330

Bodenschraubanker mit Stellscharnier

passend für alle Größen bis 28 m²; Bodenschraubanker mit Hülsen-Oberteil, inkl. Normteile zum Verschrauben. Anlieferung unverschraubt. Stahl, feuerverzinkt nach DIN EN ISO 1461, Gewicht ca. 27 kg, inkl. Abdeckscheibe für Winterabdeckung. Anlieferung in 2 Teilen. Mehr Informationen siehe Seite 117.

Artikel-Nr. **SZ350**



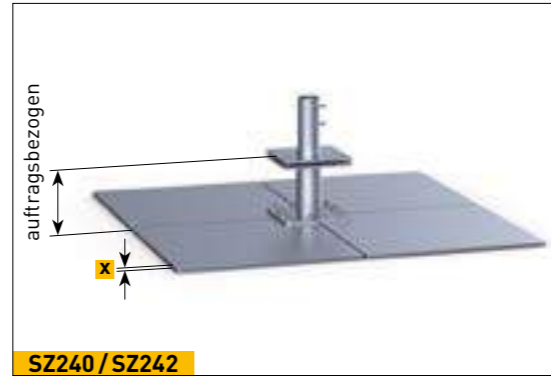
SZ350

SCHATTELLO – stationäre Befestigungselemente

Standplatte

Gesamthöhe wird auftragsbezogen ebenerdig zum Terrassenboden festgelegt, für Schirme bis 21m², wird vor Ort zusammengeschaubt, schwerstes Bauteil ca. 50 kg, Grundfläche 145 x 145 cm, Stahlplattendicke x = 12 mm, Oberteil abschraubbar, feuerverzinkt, Gewicht ca. 227 kg, inkl. Abdeckscheibe für Winterabdeckung.

Artikel-Nr. **SZ240**



SZ240 / SZ242

Standplatte

Gesamthöhe wird auftragsbezogen ebenerdig zum Terrassenboden festgelegt, für Schirme ab 21m², wird vor Ort zusammengeschaubt, schwerstes Bauteil ca. 63 kg, Grundfläche 145 x 145 cm, Stahlplattendicke x = 15 mm, Oberteil abschraubbar, feuerverzinkt, Gewicht ca. 277 kg, inkl. Abdeckscheibe für Winterabdeckung.

Artikel-Nr. **SZ242**

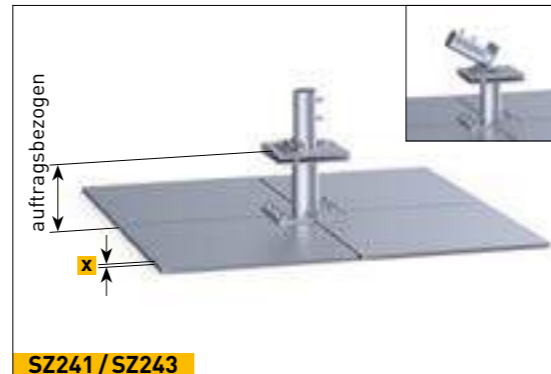


SZ240 / SZ242 Installation

Standplatte mit Stellscharnier

Gesamthöhe wird auftragsbezogen ebenerdig zum Terrassenboden festgelegt, für Schirme bis 21m², wird vor Ort zusammengeschaubt, schwerstes Bauteil ca. 50 kg, Grundfläche 145 x 145 cm, Stahlplattendicke x = 12 mm, Oberteil abschraubbar, feuerverzinkt, Gewicht ca. 220 kg, inkl. Abdeckscheibe für Winterabdeckung.

Artikel-Nr. **SZ241**



SZ241 / SZ243

Standplatte mit Stellscharnier

Gesamthöhe wird auftragsbezogen ebenerdig zum Terrassenboden festgelegt, für Schirme ab 21m², wird vor Ort zusammengeschaubt, schwerstes Bauteil ca. 63 kg, Grundfläche 145 x 145 cm, Stahlplattendicke x = 15 mm, Oberteil abschraubbar, feuerverzinkt, Gewicht ca. 278 kg, inkl. Abdeckscheibe für Winterabdeckung.

Artikel-Nr. **SZ243**



SZ241 / SZ243 Installation

Diebstahlsicherung

Vorhängeschloss und Dorn, aus Edelstahl. Passend für Schirmmast Ø 76 mm, zum Nachrüsten.

Artikel-Nr. **200103**



200103





Das Juwel unter den Großflächen-Schirmen

- optimale Raumausnutzung
- großflächiger Allwetter-Schutz
- einfache Bedienung
- sehr windstabil

MAY – Schirm-Systeme
Made in Germany



Speziell auf die Außengastronomie zugeschnitten, bietet dieses Schirmkonzept exklusive Atmosphäre auf großer Fläche. Sein klares Design ist einzigartig und verleiht jeder Außenfläche ihren ganz eigenen, unverwechselbaren Charme. Diese Schirme zeichnen sich durch eine besonders robuste Konstruktion aus.

ALBATROS – der ganz große technische Bruder des SCHATTELLO!





Die Bedienung

Der Großschirm wird mit einer leichtgängigen, abnehmbaren Edelstahl-Handkurbel oder Akku-Bohrmaschine (6-kant-Einsatz) geöffnet und geschlossen. Ein präzise laufendes innenliegendes Kegelradgetriebe sorgt für mühelose Bedienung, auch nach vielen Jahren. Elektrischer Antrieb auf Anfrage.

Das Gestell

Das Gestell ist aus sehr hochwertigen, legierten, stranggepressten Aluminiumprofilen gefertigt. Die Gestelloberfläche ist pulverbeschichtet, äußerst stoß- und schlagfest in der Farbe reinweiß RAL 9010 erhältlich. Sonderfarben auf Wunsch lieferbar.

- Schirmmast Ø 100 x 5 mm
- Speichenabmaß 50 x 25 x 2 mm
- Stützstrebenabmaß 40 x 25 x 3 mm

Das robuste Schirmgestänge

Verteilerscheiben mit Stützstreben und Speichen. Um ein Verdrehen der Speichen zu verhindern, ist die untere Verteilerscheibe fest mit dem Schirmmast verschweißt.

Die Verbindungen

Auf sorgfältige Verarbeitung legen wir besonderen Wert; deshalb sind sämtliche Bewegungsachsen mit lösbaren Bolzen gesteckt. Diese aufwendige Herstellungsart gewährt ein Maximum an Stabilität und Langlebigkeit sowie einfachste Handhabung bei eventuellen Reparaturen.

Der Kopfteller

Elegant, formschön und abschraubbar. Farbe passend zum Gestell.

Die Bespannung

Durch das selbstspannende Teleskop-Federsystem sitzt die Bespannung nach Jahren noch straff und ist in wenigen Minuten ausgetauscht. Einfaches Aus- bzw. Einhängen der Haken an den Speichenenden. Stoffart und Stofffarbe siehe ab Seite 110.

Volantvarianten

- ohne Volant
- mit Volant gerade
- mit Volant DeLuxe, siehe Seite 116.

Bei Nichtgebrauch

Bei Schlechtwetterperioden kann die mitgelieferte Schutzhülle über den Schirm gestülpt werden.

Die Montage

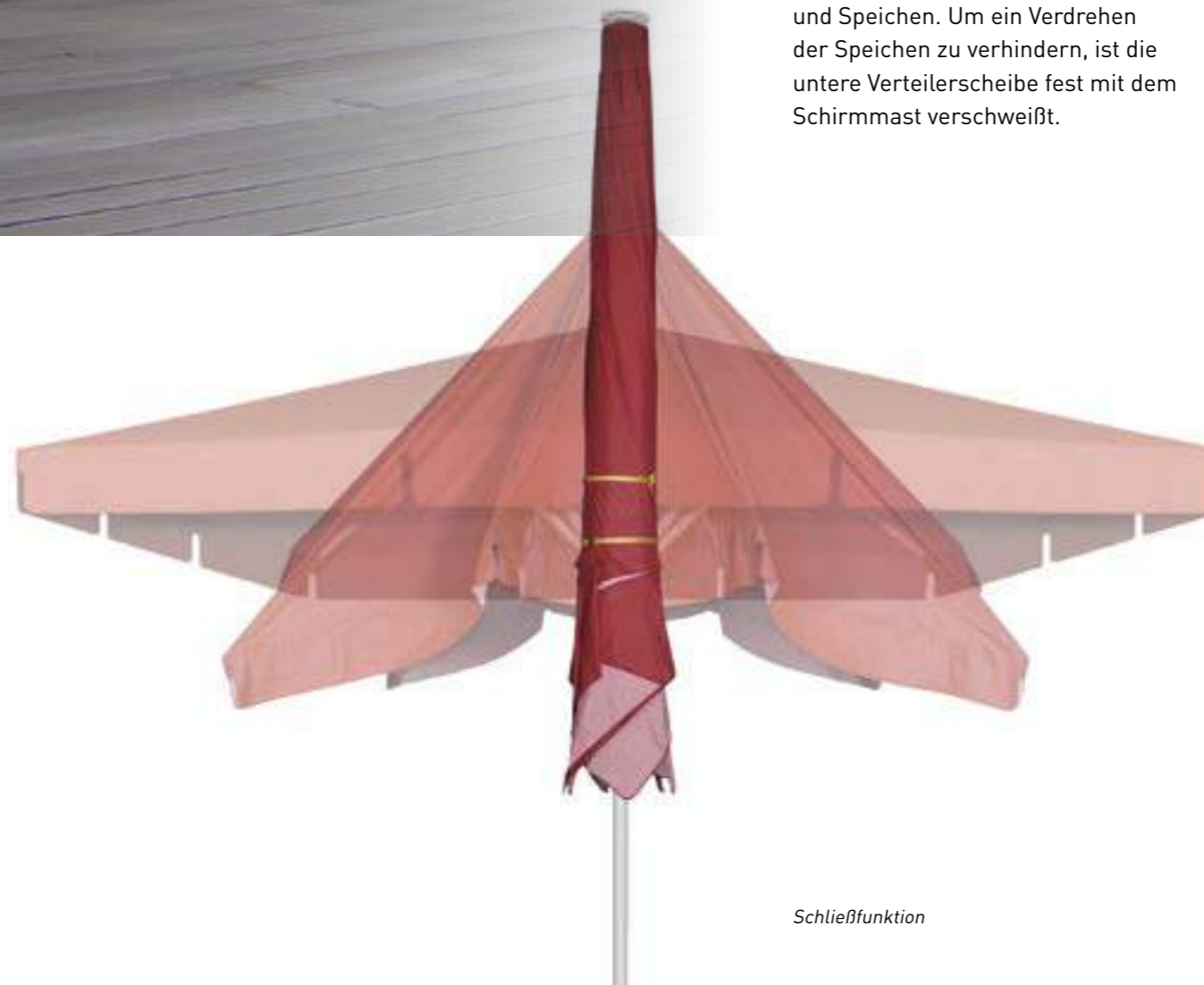
- Schirm aus der Kartonhülle ziehen.
- Verpackungsmaterial entfernen.
- Schirm in Befestigungselement stellen, fertig – und das in wenigen Minuten.

Die Befestigungselemente

- Mobil
- Stationär
siehe ab Seite 94.

Die Zusatz-Ausstattung

- Seitenbehang
- Regenrinne
- Rohrmotor, Heizstrahler, Beleuchtung und Lautsprecher
siehe ab Seite 84 und 98.



Schließfunktion



Die Bedienung



Das Schirmgestänge



Die Verbindung



Der Kopfteller



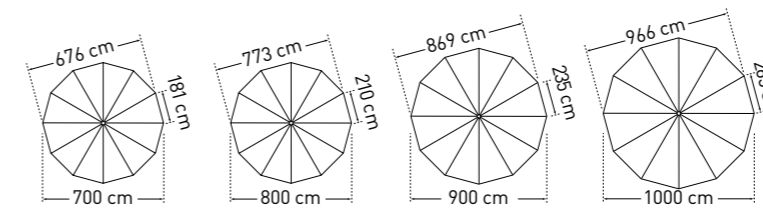
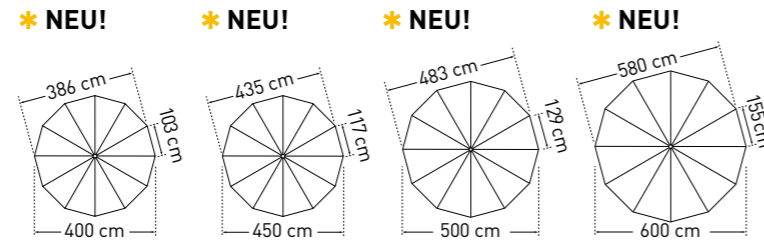
Die Bespannung



Ohne Volant



Mit Volant gerade



ALBATROS rund		Ø 4,0 m	Ø 4,5 m	Ø 5,0 m	Ø 6,0 m	
Teilung		12	12	12	12	
Fläche	m ²	12,5	15,9	19,6	28,3	
A	Höhe geschlossen inkl. Kopf	cm	461	477	490	529
B	Höhe aufgespannt inkl. Kopf	cm	311	319	326	342
C	Durchgangshöhe mit Volant	cm	209	209	209	209
D	Durchgangshöhe ohne Volant	cm	242	242	242	242
E	Höhe Volant	cm	33	33	33	33
F	Bodenfreiheit untere Speichenkante	cm	252	246	229	216
G	Kurbelhöhe	cm	92	92	92	92
H	Höhe Verteilerflansch	cm	242	242	242	242
Gewicht ohne Verpackung	kg	85	97	104	126	
Schirmmast-Ø	mm	Außen-Ø 100, Wandstärke 5				
Verpackung Kartonhülse: Länge 580 cm		Ø 45 cm ca. 30 kg				
Fundament Länge/Breite/Mindest-Tiefe	cm	60/60/60	65/65/60	70/70/60	75/75/60	
Mindest-Ballast Anzahl Lagen Betonplatten XZ49		6 x = ca. 972 kg	7 x = ca. 784 kg	8 x = ca. 896 kg	9 x = ca. 1008 kg	

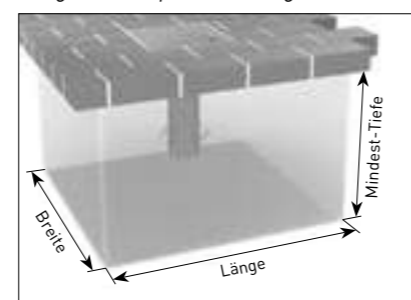
		Ø 7,0 m	Ø 8,0 m	Ø 9,0 m	Ø 10,0 m ¹⁾
		12	12	12	12
		37	50	63	78
A		520	535	550	565
B		345	360	375	390
C		210	208	206	205
D		245	245	242	240
E		33	33	33	33
F		155	120	85	50
G		92	92	92	92
H		190	205	220	235
		128	133	147	160
		Außen-Ø 100, Wandstärke 5			
		Ø 45 cm ca. 30 kg			
		85/85/60	90/90/60	95/95/60	100/100/60
		11 x = ca. 1232 kg	11 x = ca. 1232 kg	12 x = ca. 1344 kg	14 x = ca. 1568 kg

¹⁾ Bei Verwendung von Betonplatten als Ballast kann der Schirm wegen Speichenlänge nicht geschlossen werden. Schirmmast gegen Aufpreis z. B. um 20 cm verlängern (siehe Preisliste Zusatz-Ausstattung). Achtung, dann Höhenmaß 20 cm hochrechnen!

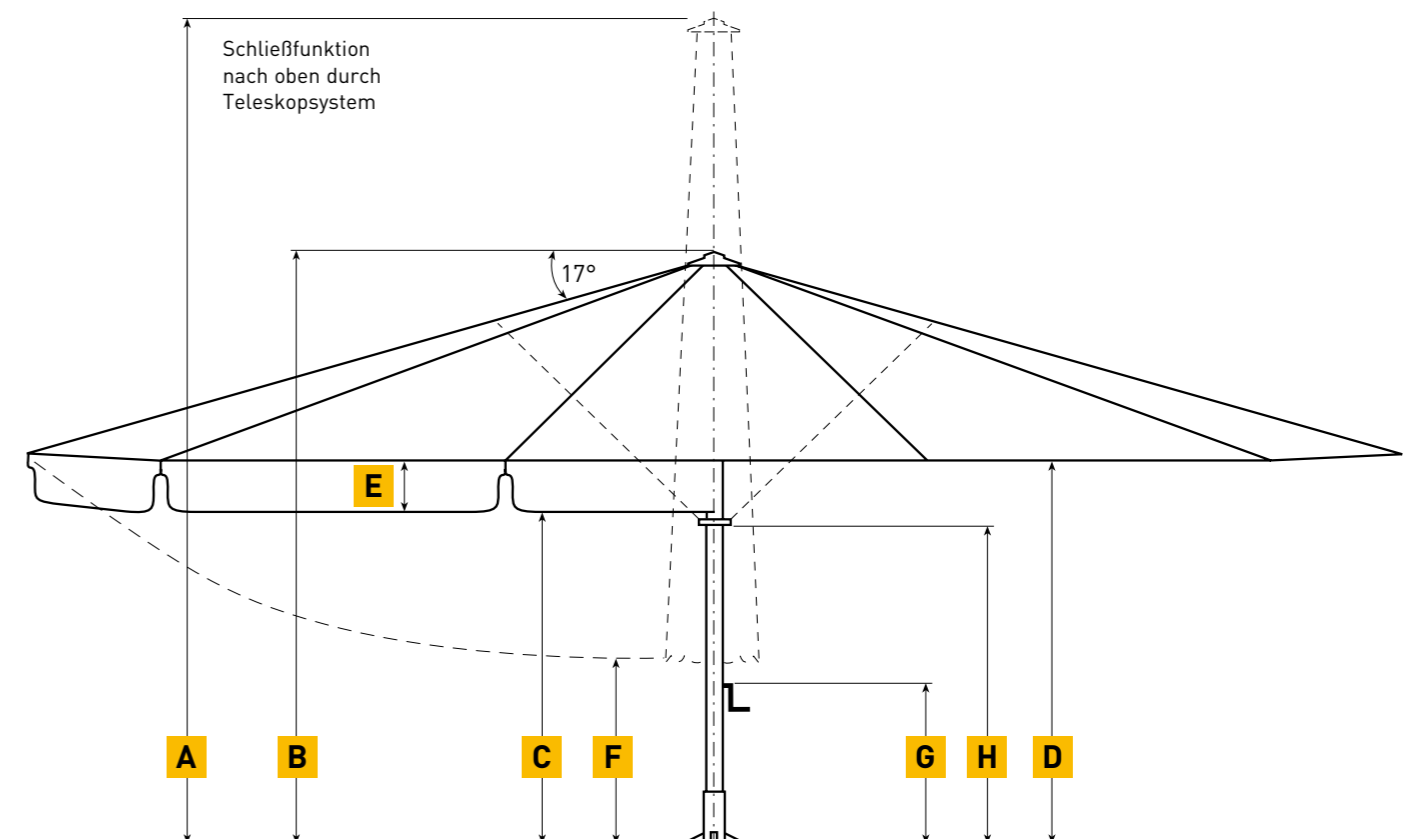
Alle Höhenangaben beziehen sich auf Schirme, mit MayTex-Acryl-Bespannung, die mit einem Ankerfuß AZ120 aufgestellt sind. Maße für andere Befestigungen ändern sich wie folgt:

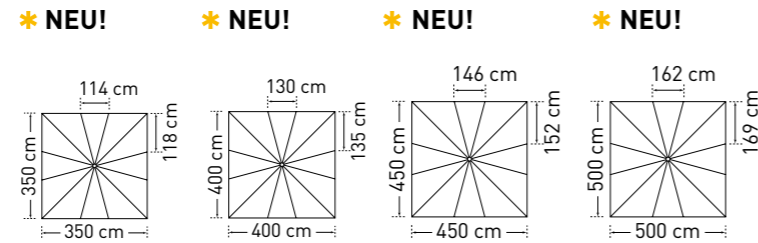
- Standrahmen: AZ111 + 1,5 cm
- Standrahmen: AZ112 + 2 cm
- Ankerplatte: AZ024 + 1,5 cm

3D-Darstellung eines Fundamentes, hier mit Winterabdeckung. Fundament frostsicher gründen und bei schlechtem Baugrund entsprechend vergrößern.

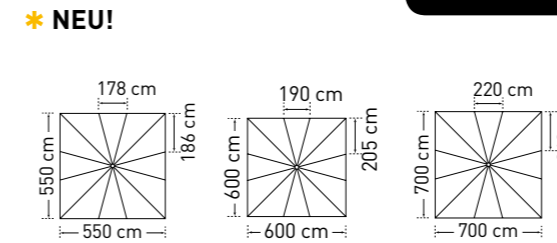


Zwischenmaße sowie Sondergrößen auf Anfrage.
Maßtoleranzen ± 5%.





ALBATROS quadratisch		3,5 x 3,5 m	4,0 x 4,0 m	4,5 x 4,5 m	5,0 x 5,0 m	
Teilung		12	12	12	12	
Fläche	m ²	12,25	16	20,25	25	
A	Höhe geschlossen inkl. Kopf	cm	450	458	480	492
B	Höhe aufgespannt inkl. Kopf	cm	308	311	319	327
C	Durchgangshöhe mit Volant	cm	209	209	209	209
D	Durchgangshöhe ohne Volant	cm	242	242	242	242
E	Höhe Volant	cm	33	33	33	33
F	Bodenfreiheit untere Speichenkante	cm	195	169	155	131
G	Kurbelhöhe	cm	92	92	92	92
H	Höhe Verteilerflansch	cm	242	242	242	242
Gewicht ohne Verpackung	kg	89	93	97	108	
Schirmmast-Ø	mm	Außen-Ø 100, Wandstärke 5				
Verpackung Kartonhülse: Länge 580 cm		Ø 45 cm ca. 30 kg				
Fundament Länge/Breite/Mindest-Tiefe	cm	60/60/60	70/70/60	80/80/60	85/85/60	
Mindest-Ballast Anzahl Lagen Betonplatten XZ49		6 x = ca. 972 kg	8 x = ca. 896 kg	10 x = ca. 1120 kg	11 x = ca. 1232 kg	



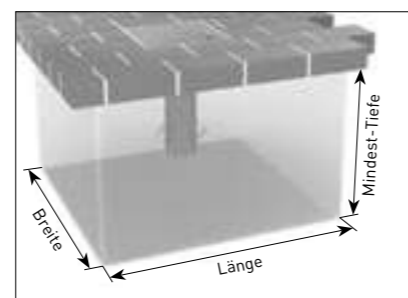
		5,5 x 5,5 m	6,0 x 6,0 m	7,0 x 7,0 m ¹⁾
		12	12	12
		30,25	36	49
A		507	535	570
B		334	345	375
C		209	210	210
D		242	245	245
E		33	33	33
F		110	95	25
G		92	92	92
H		242	200	235
		116	113	160
		Außen-Ø 100, Wandstärke 5		
		Ø 45 cm ca. 30 kg		
		85/85/60	85/85/60	90/90/60
		11 x = ca. 1232 kg	10 x = ca. 1120 kg	11 x = ca. 1232 kg

¹⁾ Bei Verwendung von Betonplatten als Ballast kann der Schirm wegen Speichenlänge nicht geschlossen werden. Schirmmast gegen Aufpreis z. B. um 20 cm verlängern (siehe Preisliste Zusatz-Ausstattung). Achtung, dann Höhenmaß 20 cm hochrechnen!

Alle Höhenangaben beziehen sich auf Schirme, mit MayTex-Acryl-Bespannung, die mit einem Ankerfuß AZ120 aufgestellt sind. Maße für andere Befestigungen ändern sich wie folgt:

- Standrahmen: AZ111 + 1,5 cm
- Standrahmen: AZ112 + 2 cm
- Ankerplatte: AZ024 + 1,5 cm

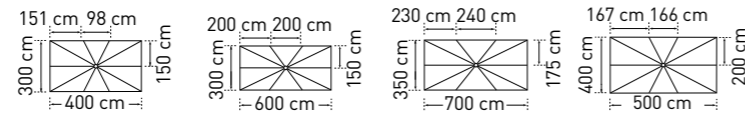
3D-Darstellung eines Fundamentes, hier mit Winterabdeckung. Fundament frost-sicher gründen und bei schlechtem Baugrund entsprechend vergrößern.



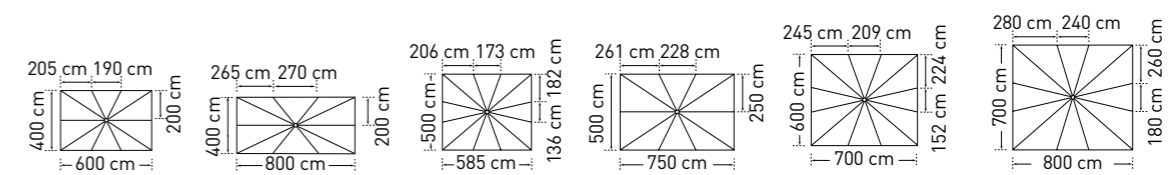
Zwischenmaße sowie Sondergrößen auf Anfrage.
Maßtoleranzen ± 5%.



* NEU!



* NEU!



ALBATROS rechteckig		3,0 x 4,0 m	3,0 x 6,0 m	3,5 x 7,0 m	4,0 x 5,0 m	
Teilung		10	10	10	10	
Fläche	m ²	12	18	24,5	20	
A	Höhe geschlossen inkl. Kopf	cm	437	483	490	463
B	Höhe aufgespannt inkl. Kopf	cm	296	305	312	311
C	Durchgangshöhe mit Volant	cm	209	216	216	209
D	Durchgangshöhe ohne Volant	cm	242	242	242	242
E	Höhe Volant	cm	33	33	33	33
F	Bodenfreiheit untere Speichenkante	cm	182	132	83	137
G	Kurbelhöhe	cm	92	92	92	92
H	Höhe Verteilerflansch	cm	242	198	205	242
Gewicht ohne Verpackung	kg	82	99	104	100	
Schirmmast-Ø	mm	Außen-Ø 100, Wandstärke 5				
Verpackung Kartonhülse: Länge 580 cm		Ø 45 cm ca. 30 kg				
Fundament Länge/Breite/Mindest-Tiefe	cm	60/60/60	75/75/60	85/85/60	65/65/60	
Mindest-Ballast Anzahl Lagen Betonplatten XZ49		6 x = ca. 972 kg	9 x = ca. 1008 kg	11 x = ca. 1232 kg	6 x = ca. 972 kg	

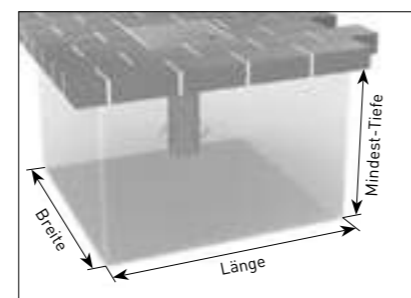
		4,0 x 6,0 m	4,0 x 8,0 m	5,0 x 5,85 m	5,0 x 7,5 m	6,0 x 7,0 m	7,0 x 8,0 m ¹⁾
		10	10	12	10	12	12
		24	32	29	37,5	41	56
A		520	538	525	535	555	570
B		325	345	329	329	359	375
C		213	217	213	213	213	210
D		242	242	240	240	242	245
E		33	33	33	33	33	33
F		145	70	130	72	72	25
G		70	92	92	92	92	92
H		183	205	190	200	207	235
		104	129	106	129	121	160
		Außen-Ø 100, Wandstärke 5					
		Ø 45 cm ca. 30 kg					
		80/80/60	80/80/60	80/80/60	75/75/60	80/80/60	105/105/60
		10 x = ca. 1120 kg	10 x = ca. 1120 kg	10 x = ca. 1120 kg	9 x = ca. 1008 kg	10 x = ca. 1120 kg	16 x = ca. 1792 kg

¹⁾ Bei Verwendung von Betonplatten als Ballast kann der Schirm wegen Speichenlänge nicht geschlossen werden. Schirmmast gegen Aufpreis z. B. um 20 cm verlängern (siehe Preisliste Zusatz-Ausstattung). Achtung, dann Höhenmaß 20 cm hochrechnen!

Alle Höhenangaben beziehen sich auf Schirme, mit MayTex-Acryl-Bespannung, die mit einem Ankerfuß AZ120 aufgestellt sind. Maße für andere Befestigungen ändern sich wie folgt:

- Standrahmen: AZ111 + 1,5 cm
- Standrahmen: AZ112 + 2 cm
- Ankerplatte: AZ024 + 1,5 cm

3D-Darstellung eines Fundamentes, hier mit Winterabdeckung. Fundament frostsicher gründen und bei schlechtem Baugrund entsprechend vergrößern.



Zwischenmaße sowie Sondergrößen auf Anfrage. Maßtoleranzen ± 5%.





Mercedes-Benz SLR McLaren VIP-Lounge, Circuit Paul Ricard HTTT, Le Castellet

Ersatz-Schutzhülle

mit Reißverschluss, aus Persenningmaterial, grau. Bitte Schirmgröße angeben.

Artikel-Nr. **AA130**



AA130

Ersatz-Schutzhülle

mit Teleskopstab und Reißverschluss, Länge Teleskopstab 4,5 m, aus Persenningmaterial, grau. Obligatorisch für windexponierte und küstennahe Standorte. Bitte Schirmgröße angeben.

Artikel-Nr. **AA132**

Schutzhülle für Schirme mit integrierten Heizstrahlern

mit Teleskopstab und Reißverschluss, Länge Teleskopstab 4,5 m, aus Persenningmaterial, grau. Bitte Schirmgröße angeben.

Artikel-Nr. **AA134**

6-kant-Einsatz

für ein schnelles Öffnen und Schließen des Schirmes per Akku-Bohrmaschine.



Artikel-Nr. **200112**

Albatros-Aluminium-Schirmgestell mit **seewasserbeständigen Verbindungen aus Edelstahl V4A** (1.4401, AISI 316).

Artikel-Nr. **350139**

AA132 / AA134



Regenrinne

aus MayTex-Poly, mit Alurohren für die Stabilisierung, nur in Verbindung mit „Volant gerade“.

Artikel-Nr. **XA141**



XA141

Befestigung für Seitenbehang und Regenrinne aus glasfaserverstärktem Kunststoff

Pro Speiche 1 Stück erforderlich.

mit 1 Ösenschraube

Artikel-Nr. **AA141 01**

mit 2 Ösenschrauben

Artikel-Nr. **AA141 02**



AA141 01

Befestigung für freitragende Regenrinne

Pro Speiche 1 Stück erforderlich.

Artikel-Nr. **AA150**

Schirmmast-Überlänge

Bitte Länge in cm angeben (max. 70 cm).

Schirmmast-Verkürzung

Länge auf Anfrage, abhängig von Schirmgröße.

Gestell-Sonderlackierung

Bitte RAL-Nummer angeben.

Bespannung in MayTex-PVC

ca. 380 g/m²

Seitenbehang

aus MayTex-Poly, siehe ab Seite 98.



Seitenbehang



Rohrmotor

• Produktvideo unter www.may-online.com



Produktvideo

SCHATTELLO 5 x 5 m



202105

Rohrmotor

Vollständig in Schirmmast integriert und nicht sichtbar; Inbetriebnahme über Plug & Play; Öffnen und Schließen nach 3 Sekunden langem Betätigen des Funksenders (Schutzfunktion gegen versehentliche Aktivierung), Reichweite des Funksenders zu Schirmmast ca. 25 m; inkl. Handkurbel für den Einsatz im Notfall bei Stromausfall; inkl. Steckverbindung von Erdkabel zu Motorenkabel sowie Schrumpfschlauch. Die Motoren sind nur in Verbindung mit den Befestigungselementen AZ210, AZ120, AZ024, AZ128 oder AZ186 realisierbar. Kompatibel mit LED-Beleuchtung, nicht mit Heizstrahlern, Lautsprechern oder Diebstahlsicherung. Anschluss: 230 V~ / 50 Hz

Artikelnr. **202112**



202115

Einzelfunksender

Beim Einsatz von einem Schirm ausreichend. 1-kanalig. Zum gleichzeitigen Bedienen von einem oder beliebig vielen Schirmen (2 Signale).

Artikel-Nr. **202105**



202105 + 202115

Handsenderhalter

Passend für Einzelfunksender 202105. Wird an der Wand angeschraubt.

Artikel-Nr. **202115**



202106

18-kanaliger Funksender

Beim Einsatz von mehreren Schirmen. Ermöglicht eine Einzel- sowie Gruppenansteuerung der Schirme. Programmierung im Werk in Absprache. 18-kanalig. Zum getrennten Bedienen von 18 Schirmen (36 Signale).

Artikel-Nr. **202106**

Handsenderhalter

Passend für 18-kanaligen Funksender 202106. Wird an der Wand angeschraubt.

Artikel-Nr. **202116**

Wandsender

Funksender wird als Festinstallation an der Wand angeschraubt. Direkter Sichtkontakt zu Funkempfänger notwendig. Beim Einsatz von einem Schirm ausreichend. Zum gleichzeitigen Bedienen von einem oder beliebig vielen Schirmen (2 Signale).

Artikel-Nr. **202104**

BUS-Sendestation

Direkter Sichtkontakt zu Funkempfänger notwendig. Zum getrennten Bedienen von 2 Schirmen (4 Signale). Kombinierbar mit 18-kanaligem Funksender für eine Einzel- und Gruppensteuerung. Bei Kombination mit Einzelfunksender oder Wandsender ist nur eine Gruppensteuerung möglich. Geeignet für BUS-Systeme mit potentialfreien Ausgängen.

Artikel-Nr. **202108**

Windsensor

Nur zur Unterstützung, bei aufkommendem Wind muss der Betreiber in Eigenverantwortung die Schirme schließen und mit einem Gurt sichern. Der Windsensor misst die Windgeschwindigkeit und gibt dem Rohrmotor das Signal automatisch die Schirme zu schließen; mit einem einstellbaren Potentiometer wird die Sensibilität des Signals gesteuert. Solar- und Funkbetrieb, keine Verkabelung notwendig. Wird mit zwei mitgelieferten Dübeln an einem geeigneten Platz befestigt. Die Position sollte an der exponiertesten Lage und nah bei den Schirmen sein. Direkter Sichtkontakt zu Funkempfänger notwendig.

Artikel-Nr. **202110**



202116



202106 + 202116



202104



202108



202110

Hier sind die gängigsten Varianten zu Komplettpaketen zusammengefasst.

Wählen Sie einen Schirm und eines der aufgeführten Pakete. Ab Seite 98 sind alle notwendigen Informationen über einzelne Bauteile aufgeführt. Die Pakete sind nur in Verbindung mit den Befestigungselementen AZ024, AZ120, AZ128, AZ186 und AZ210 realisierbar. Für Schirme bis 16 m² Fläche empfehlen wir 2 Leuchten und 2 Heizstrahler, bei größeren Schirmen sind 4 Leuchten und 4 Heizstrahler notwendig. Heizung und Motor sind nicht kombinierbar.

Stableuchten

Paket A 4 Artikel-Nr. 350957

230 V-Anschluss. Paket beinhaltet:	Stück	Artikel-Nr.
W-MAY-Steckverbindung	1	350930
Stromzufuhr durch Schirmmast	1	200369
Stableuchte 13 W	4	202090

Paket A 6 Artikel-Nr. 350958

230 V-Anschluss. Paket beinhaltet:	Stück	Artikel-Nr.
W-MAY-Steckverbindung	1	350930
Stromzufuhr durch Schirmmast	1	200369
Stableuchte 13 W	6	202090

Paket A 8 Artikel-Nr. 350959

230 V-Anschluss. Paket beinhaltet:	Stück	Artikel-Nr.
W-MAY-Steckverbindung	1	350930
Stromzufuhr durch Schirmmast	1	200369
Stableuchte 13 W	8	202090

Paket A 10 Artikel-Nr. 350960

230 V-Anschluss. Paket beinhaltet:	Stück	Artikel-Nr.
W-MAY-Steckverbindung	1	350930
Stromzufuhr durch Schirmmast	1	200369
Stableuchte 13 W	10	202090

Paket A 12 Artikel-Nr. 350961

230 V-Anschluss. Paket beinhaltet:	Stück	Artikel-Nr.
W-MAY-Steckverbindung	1	350930
Stromzufuhr durch Schirmmast	1	200369
Stableuchte 13 W	12	202090

LED-Beleuchtung

Paket A 4LED Artikel-Nr. 350962

230 V-Anschluss. Paket beinhaltet:	Stück	Artikel-Nr.
W-MAY-Steckverbindung	1	350930
Stromzufuhr durch Schirmmast	1	200369
Stromverteilergehäuse	1	200566
4-er Netzteil, im Schirm integriert	1	350270
LED-Leiste warmweiß	4	350274

Paket A 6LED Artikel-Nr. 350963

12 V-Anschluss. Paket beinhaltet:	Stück	Artikel-Nr.
W-MAY-Steckverbindung	1	350930
Stromzufuhr durch Schirmmast	1	200369
20-er Netzteil, am / im Haus montiert	1	350271
LED-Leiste warmweiß	6	350274

Paket A 8LED Artikel-Nr. 350964

12 V-Anschluss. Paket beinhaltet:	Stück	Artikel-Nr.
W-MAY-Steckverbindung	1	350930
Stromzufuhr durch Schirmmast	1	200369
20-er Netzteil, am / im Haus montiert	1	350271
LED-Leiste warmweiß	8	350274

Paket A 10LED Artikel-Nr. 350965

12 V-Anschluss. Paket beinhaltet:	Stück	Artikel-Nr.
W-MAY-Steckverbindung	1	350930
Stromzufuhr durch Schirmmast	1	200369
20-er Netzteil, am / im Haus montiert	1	350271
LED-Leiste warmweiß	10	350274

Paket A 12LED Artikel-Nr. 350966

12 V-Anschluss. Paket beinhaltet:	Stück	Artikel-Nr.
W-MAY-Steckverbindung	1	350930
Stromzufuhr durch Schirmmast	1	200369
20-er Netzteil, am / im Haus montiert	1	350271
LED-Leiste warmweiß	12	350274

Infrarot-Heizstrahler

Diese Pakete werden im Standard fest mit dem Erdkabel verbunden. Alternativ kann die Steckverbindung S1 Artikel-Nr. 350107 eingesetzt werden.

Paket A 0 4A Artikel-Nr. 351494

400 V-Anschluss. Paket beinhaltet:	Stück	Artikel-Nr.
Stromzufuhr durch Schirmmast	1	200369
Stromverteilergehäuse	1	200566
Automatischer Hilfsabschalter	1	202051
Verkabelung, lang (Inur an Diagonalspeichen möglich)	4	200579
Drehhalter	4	200577
Infrarot-Heizstrahler	4	200408

Bei den Größen Ø 4,0 m, Ø 4,5 m, Ø 5,0 m, Ø 6,0 m, 3,5 x 3,5 m, 3 x 6 m, 3,5 x 7 m mit Volant, 4 x 6 m, 4 x 8 m mit Volant und 5 x 5,85 m mit Volant, weichen Sie bitte auf Paket A 0 4Z aus.

Paket A 0 4Z Artikel-Nr. 351495

400 V-Anschluss. Paket beinhaltet:	Stück	Artikel-Nr.
Stromzufuhr durch Schirmmast	1	200369
Stromverteilergehäuse	1	200566
Automatischer Hilfsabschalter	1	202051
Verkabelung, kurz (Position bitte angeben)	4	200579
Schwenkstrebe	4	200577
Infrarot-Heizstrahler	4	200408

MARC CAIN Verwaltungsgebäude, in Bodelshausen



Infrarot-Heizstrahler + Stableuchten

Diese Pakete werden im Standard fest mit dem Erdkabel verbunden. Alternativ kann die Steckverbindung S1 Artikel-Nr. 350107 eingesetzt werden.

Paket A 6 4A Artikel-Nr. 202066

400 V-Anschluss. Paket beinhaltet:	Stück	Artikel-Nr.
Stromzufuhr durch Schirmmast	1	200369
Stromverteilergehäuse	1	200566
Automatischer Hilfsabschalter	1	202051
Verkabelung, lang (nur an Diagonalspeichen möglich)	4	200579
Drehhalter	4	200577
Infrarot-Heizstrahler	4	200408
Stableuchte 13 W	6	202090

Bei den Größen Ø 4,0 m, Ø 4,5 m, Ø 5,0 m, Ø 6,0 m, 3,5 x 3,5 m, 3 x 6 m, 3,5 x 7 m mit Volant, 4 x 6 m, 4 x 8 m mit Volant und 5 x 5,85 m mit Volant, weichen Sie bitte auf Paket A 6 4Z aus.

Paket A 8 4A Artikel-Nr. 350984

400 V-Anschluss. Paket beinhaltet:	Stück	Artikel-Nr.
Stromzufuhr durch Schirmmast	1	200369
Stromverteilergehäuse	1	200566
Automatischer Hilfsabschalter	1	202051
Verkabelung, lang (nur an Diagonalspeichen möglich)	4	200579
Drehhalter	4	200577
Infrarot-Heizstrahler	4	200408
Stableuchte 13 W	8	202090

Bei den Größen Ø 4,0 m, Ø 4,5 m, Ø 5,0 m, Ø 6,0 m, 3,5 x 3,5 m, 3 x 6 m, 3,5 x 7 m mit Volant, 4 x 6 m, 4 x 8 m mit Volant und 5 x 5,85 m mit Volant, weichen Sie bitte auf Paket A 8 4Z aus.

Paket A 6 4Z Artikel-Nr. 350061

400 V-Anschluss. Paket beinhaltet:	Stück	Artikel-Nr.
Stromzufuhr durch Schirmmast	1	200369
Stromverteilergehäuse	1	200566
Automatischer Hilfsabschalter	1	202051
Verkabelung, kurz (Position bitte angeben)	4	200585
Schwenkstrebe	4	200578
Infrarot-Heizstrahler	4	200408
Stableuchte 13 W	6	202090

Paket A 8 4Z Artikel-Nr. 350985

400 V-Anschluss. Paket beinhaltet:	Stück	Artikel-Nr.
Stromzufuhr durch Schirmmast	1	200369
Stromverteilergehäuse	1	200566
Automatischer Hilfsabschalter	1	202051
Verkabelung, kurz (Position bitte angeben)	4	200585
Schwenkstrebe	4	200578
Infrarot-Heizstrahler	4	200408
Stableuchte 13 W	8	202090

Infrarot-Heizstrahler + LED-Beleuchtung

Diese Pakete werden im Standard fest mit dem Erdkabel verbunden. Alternativ kann die Steckverbindung S1 Artikel-Nr. 350107 (400 V) mit der W-MAY-Steckverbindung Artikel-Nr. 350930 (12 V) eingesetzt werden.

Paket A 6LED 4A Artikel-Nr. 350978

12 V + 400 V-Anschluss. Paket beinhaltet:	Stück	Artikel-Nr.
Stromzufuhr durch Schirmmast	1	200369
Stromverteilergehäuse	1	200566
Automatischer Hilfsabschalter	1	202051
Verkabelung, lang (nur an Diagonalspeichen möglich)	4	200579
Drehhalter	4	200577
Infrarot-Heizstrahler	4	200408
20-er Netzteil, am / im Haus montiert	1	350271
LED-Leiste warmweiß	6	350274

Bei den Größen Ø 4,0 m, Ø 4,5 m, Ø 5,0 m, Ø 6,0 m, 3,5 x 3,5 m, 3 x 6 m, 3,5 x 7 m mit Volant, 4 x 6 m, 4 x 8 m mit Volant und 5 x 5,85 m mit Volant, weichen Sie bitte auf Paket A 6LED 4Z aus.

Paket A 8LED 4A Artikel-Nr. 350980

12 V + 400 V-Anschluss. Paket beinhaltet:	Stück	Artikel-Nr.
Stromzufuhr durch Schirmmast	1	200369
Stromverteilergehäuse	1	200566
Automatischer Hilfsabschalter	1	202051
Verkabelung, lang (nur an Diagonalspeichen möglich)	4	200579
Drehhalter	4	200577
Infrarot-Heizstrahler	4	200408
20-er Netzteil, am / im Haus montiert	1	350271
LED-Leiste warmweiß	8	350274

Bei den Größen Ø 4,0 m, Ø 4,5 m, Ø 5,0 m, Ø 6,0 m, 3,5 x 3,5 m, 3 x 6 m, 3,5 x 7 m mit Volant, 4 x 6 m, 4 x 8 m mit Volant und 5 x 5,85 m mit Volant, weichen Sie bitte auf Paket A 8LED 4Z aus.

Paket A 6LED 4Z Artikel-Nr. 350979

12 V + 400 V-Anschluss. Paket beinhaltet:	Stück	Artikel-Nr.
Stromzufuhr durch Schirmmast	1	200369
Stromverteilergehäuse	1	200566
Automatischer Hilfsabschalter	1	202051
Verkabelung, kurz (Position bitte angeben)	4	200585
Schwenkstrebe	4	200578
Infrarot-Heizstrahler	4	200408
20-er Netzteil, am / im Haus montiert	1	350271
LED-Leiste warmweiß	6	350274

Paket A 8LED 4Z Artikel-Nr. 350981

12 V + 400 V-Anschluss. Paket beinhaltet:	Stück	Artikel-Nr.
Stromzufuhr durch Schirmmast	1	200369
Stromverteilergehäuse	1	200566
Automatischer Hilfsabschalter	1	202051
Verkabelung, kurz (Position bitte angeben)	4	200585
Schwenkstrebe	4	200578
Infrarot-Heizstrahler	4	200408
20-er Netzteil, am / im Haus montiert	1	350271
LED-Leiste warmweiß	8	350274

LED-Beleuchtung + Rohrmotor

Der Funksender ist separat zu bestellen.

Paket A 4LED M Artikel-Nr. 350967

12 V + 230 V-Anschluss. Paket beinhaltet:	Stück	Artikel-Nr.
W-MAY-Steckverbindung	1	350930
H1-MAY-Steckverbindung	1	350931
Stromzufuhr durch Schirmmast	1	200369
Stromverteilergehäuse	1	350932
4-er Netzteil, am/im Haus montiert	1	350270
LED-Leiste warmweiß	4	350274
Rohrmotor	1	202112

Paket A 6LED M Artikel-Nr. 350968

12 V + 230 V-Anschluss. Paket beinhaltet:	Stück	Artikel-Nr.
W-MAY-Steckverbindung	1	350930
H1-MAY-Steckverbindung	1	350931
Stromzufuhr durch Schirmmast	1	200369
Stromverteilergehäuse	1	350932
20-er Netzteil, am/im Haus montiert	1	350271
LED-Leiste warmweiß	6	350274
Rohrmotor	1	202112

Paket A 8LED M Artikel-Nr. 350969

12 V + 230 V-Anschluss. Paket beinhaltet:	Stück	Artikel-Nr.
W-MAY-Steckverbindung	1	350930
H1-MAY-Steckverbindung	1	350931
Stromzufuhr durch Schirmmast	1	200369
Stromverteilergehäuse	1	350932
20-er Netzteil, am/im Haus montiert	1	350271
LED-Leiste warmweiß	8	350274
Rohrmotor	1	202112

Paket A 10LED M Artikel-Nr. 350970

12 V + 230 V-Anschluss. Paket beinhaltet:	Stück	Artikel-Nr.
W-MAY-Steckverbindung	1	350930
H1-MAY-Steckverbindung	1	350931
Stromzufuhr durch Schirmmast	1	200369
Stromverteilergehäuse	1	350932
20-er Netzteil, am/im Haus montiert	1	350271
LED-Leiste warmweiß	10	350274
Rohrmotor	1	202112

Paket A 12LED M Artikel-Nr. 350971

12 V + 230 V-Anschluss. Paket beinhaltet:	Stück	Artikel-Nr.
W-MAY-Steckverbindung	1	350930
H1-MAY-Steckverbindung	1	350931
Stromzufuhr durch Schirmmast	1	200369
Stromverteilergehäuse	1	350932
20-er Netzteil, am/im Haus montiert	1	350271
LED-Leiste warmweiß	12	350274
Rohrmotor	1	202112



ALBATROS – mobile Befestigungselemente

Standrahmen

Rahmengröße 112 x 112 cm, Gesamthöhe 46 cm, Rahmenhöhe x = 9 cm, Gewicht ca. 60 kg, feuerverzinkt, serienmäßig abschließbar mit Diebstahlsicherung. Passend für XZ49 oder handelsübliche Betonplatten 50 x 50 x 5 cm (an einer Ecke anschneiden).

Artikel-Nr. **AZ111**



Standrahmen mit Schrägausgleich

inkl. 8 Stellschrauben, Rahmengröße 112 x 112 cm, Gesamthöhe 48 cm, max. 53 cm, Gewicht ca. 63 kg, feuerverzinkt, serienmäßig abschließbar mit Diebstahlsicherung. Passend für XZ49 oder handelsübliche Betonplatten 50 x 50 x 5 cm (an einer Ecke anschneiden).

Artikel-Nr. **AZ112**



Standrahmen mit Stellscharnier

Gesamthöhe wird auftragsbezogen ebenerdig zum Terrassenboden festgelegt, inkl. 8 Stellschrauben, Rahmengröße 112 x 112 cm, Gewicht ca. 74 kg, feuerverzinkt, serienmäßig abschließbar mit Diebstahlsicherung. Passend für XZ49 oder handelsübliche Betonplatten 50 x 50 x 5 cm (an einer Ecke anschneiden).

Artikel-Nr. **AZ210**



AZ210 Installation



AZ210 Installation

Betonplatten mit angeschnittener Ecke

1 Satz = 4 Stück je 50 x 50 x 5 cm. Angeschnittene Ecke 70 mm x 45°. Einzelgewicht ca. 28 kg, Gesamtgewicht ca. 112 kg.

Artikel-Nr. **XZ49**



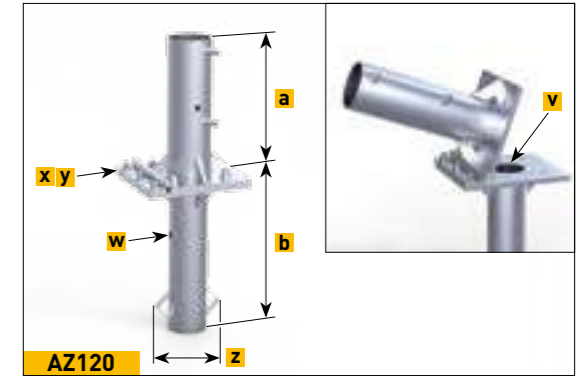
XZ49

ALBATROS – stationäre Befestigungselemente

Ankerfuß zum Einbetonieren mit Stellscharnier

zweiteilig, serienmäßig abschließbar mit Diebstahlsicherung, feuerverzinkt, Gewicht 20,5 kg. Schirm vor Ort mit Ankerfuß vorbohren. v = Durchgangsbohrung für Elektrik Ø 8,5 cm. w = Bohrung für Erdkabel Ø 1,3 cm. a = 36 cm, b = 41 cm, x = 24 cm, y = 14,5 cm, z = 27,3 cm

Artikel-Nr. **AZ120**



AZ120



AZ120 Installation

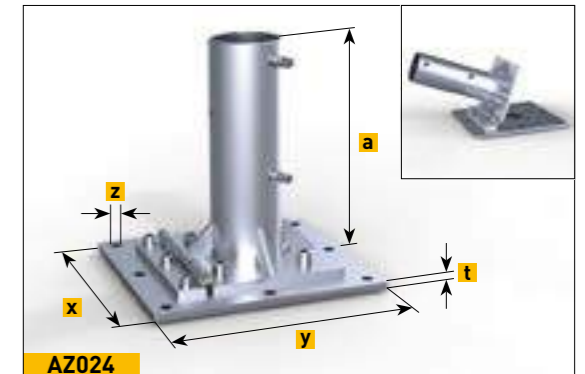


AZ120 Installation

Ankerplatte zum Aufdübeln mit Stellscharnier

zweiteilig, serienmäßig abschließbar mit Diebstahlsicherung, feuerverzinkt, Gewicht 22 kg. Schirm vor Ort mit Oberteil der Ankerplatte vorbohren. Zwei Packungen der Schwerlast-Ankerbolzen (Artikel-Nr. 200900) notwendig. a = 37,5 cm, x = 34 cm, y = 37,5 cm, t = 1,2 cm, z = Ø 1,8 cm

Artikel-Nr. **AZ024**



AZ024



AZ024 Installation

Diebstahlsicherung

Vorhängeschloss und Dorn, aus Edelstahl. Passend für Schirmmast Ø 100 mm, zum Nachrüsten.

Artikel-Nr. **200826**



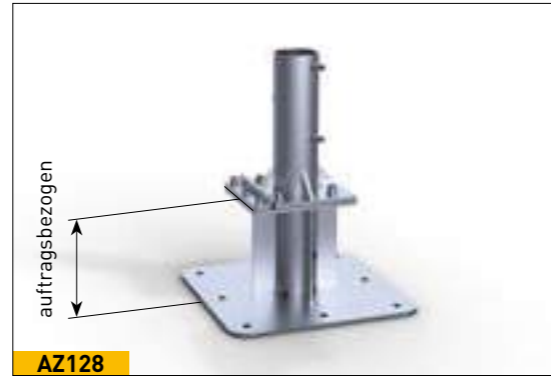
200826

ALBATROS – stationäre Befestigungselemente

Ankerplatte zum Aufdübeln mit Stellscharnier

Gesamthöhe wird auftragsbezogen ebenerdig zum Terrassenboden festgelegt, zweiteilig, serienmäßig abschließbar mit Diebstahlsicherung, feuerverzinkt, Dübelplatte 50 x 50 cm. Schirm vor Ort mit Oberteil der Ankerplatte vorbohren. Zwei Packungen der Schwerlast-Ankerbolzen (Artikel-Nr. 200900) notwendig.

Artikel-Nr. **AZ128**



AZ128



AZ128 Installation

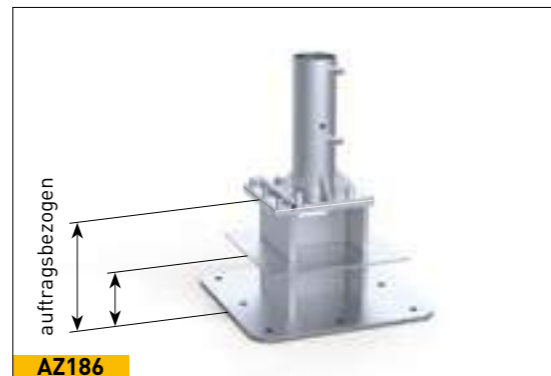


AZ128 Installation

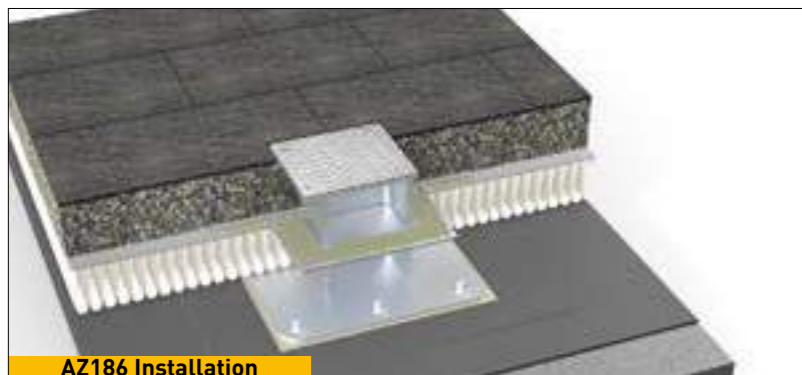
Flachdach-Ankerplatte zum Aufdübeln mit Stellscharnier

Warmdachaufbau, systemgerechter Anschluss auf ein Flachdach mit Flüssigkunststoff, Gesamthöhe wird auftragsbezogen ebenerdig zum Flachdachboden festgelegt, Oberteil abschraubbar, feuerverzinkt, Dübelplatte 50 x 50 cm. Schirm vor Ort mit Oberteil der Ankerplatte vorbohren. Zwei Packungen der Schwerlast-Ankerbolzen (Artikel-Nr. 200900) notwendig.

Artikel-Nr. **AZ186**



AZ186



AZ186 Installation



AZ186 Installation

Schwerlast-Ankerbolzen

Gewindestange mit Mutter passend für AZ024, AZ128 und AZ186 (2 Packungen notwendig); zugelassen für gerissenen und ungerissenen Beton B25 bis B55 bzw. C20/25 bis C50/60, sowie für Beton B15 und Naturstein mit dichtem Gefüge; Betonbohrung \varnothing 16 x 115 mm. Aus Edelstahl A4, Paket mit 4 Stück. Europäische Technische Zulassung ETA-05/0069.

Artikel-Nr. **200900**



200900

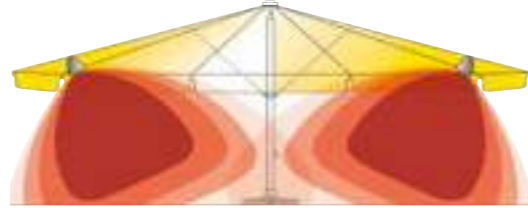


Premium-Schirmausrüstung für Terrasse und Raucherzone

Ein Schirm bietet Schutz vor Sonne und Regen, das MAY-Premiumpaket kann noch mehr: Ausgestattet mit Beleuchtung und Infrarot-Heizstrahlern schafft die Beschirmung des Außenbereiches eine stimmungsvolle Atmosphäre – und das zu jeder Tages- und Jahreszeit. Die Komfortausstattung verlängert die Freiluftsaison – Ihre Gäste bleiben und genießen. Zudem bieten Sie Ihren Gästen einen einladenden Raucher-raum im Freien an. Ein Platz für Raucher – ein Plus für Ihre Geschäfte!

Optimale Wärmeverteilung

Die Strahlung der Infrarot-Heizstrahler bildet einen schützenden Wärmegürtel in Form von Wärmekegeln.



Durchdachte Sicherheit

Die Kombination Mensch und Elektrik im Außen-einsatz stellt besondere Sicherheitsanforderungen. Deshalb werden ausschließlich Bauteile verwendet, die für den Außenbereich zugelassen und Spritzwasser geschützt sind.

Jeder, mit Heizstrahlern, ausgerüstete Schirm wird sorgfältig getestet und protokolliert. Auf Wunsch wird ein Sicherheits-Hauptstromabschalter integriert, der beim Schließvorgang die Heizstrahler automatisch abschaltet.

Moderne Wirtschaftlichkeit

Bei den laufenden Stromkosten ist dieses System ein echter Geheimtipp: ca. 90% Wärmeausbeute, das entspricht einer Energieersparnis von ca. 30% gegenüber herkömmlichen Systemen.

Um nicht unnötig Strom zu verbrauchen, lassen sich die Infrarot-Heizstrahler einzeln am Gehäuse schalten. Als weitere Sparoption für Raucherzonen kann ein Zeitschalter eingebaut werden. Dieser wird per Knopfdruck vom Raucher aktiviert und nimmt, nach 15 Minuten, die Infrarot-Heizstrahler vom Netz.

Höchster Bedienkomfort

Einfache Handhabung für das Servicepersonal. Der Schirm mit voll integrierter Premiumausrüstung kann geschlossen werden, ohne Demontage von Heizstrahler oder Beleuchtung.

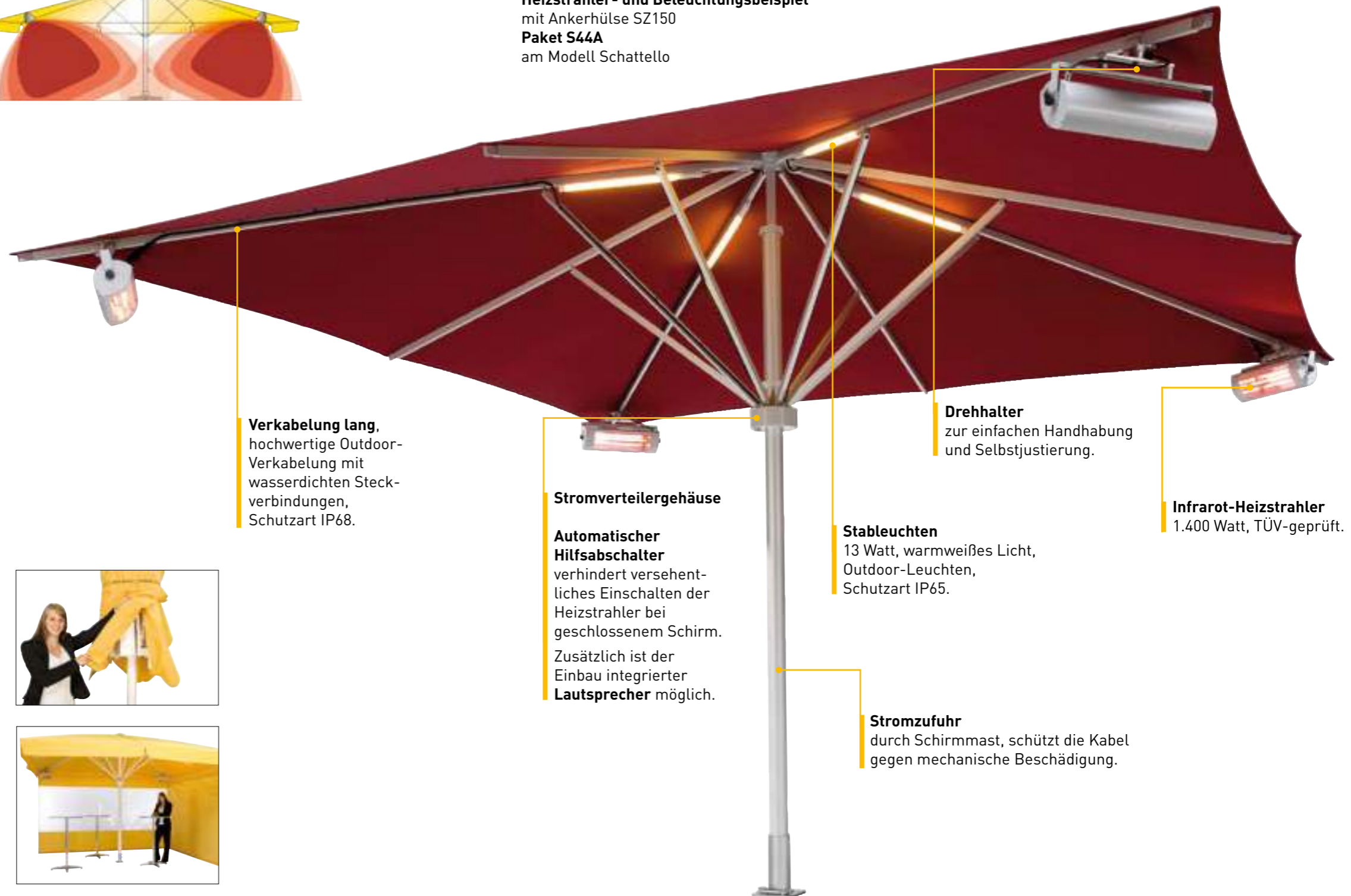


Windschutz für Raucherzone

Seitenbehänge machen den Schirm allwettertauglich und schützen vor Seitenwind. Das Material in Polyester ist langlebig und kann mit einer Grafik Ihrer Wahl bedruckt werden. Mehrere Varianten sind lieferbar: z.B. ohne Fenster, mit Fenster oder mit durchgehendem Lichtband, siehe ab Seite 108.



Heizstrahler- und Beleuchtungsbeispiel
mit Ankerhülse SZ150
Paket S44A
am Modell Schattello



Verkabelung lang, hochwertige Outdoor-Verkabelung mit wasserdichten Steckverbindungen, Schutzart IP68.

Stromverteilergehäuse

Automatischer Hilfsabschalter verhindert versehentliches Einschalten der Heizstrahler bei geschlossenem Schirm. Zusätzlich ist der Einbau integrierter **Lautsprecher** möglich.

Drehhalter zur einfachen Handhabung und Selbstjustierung.

Stableuchten 13 Watt, warmweißes Licht, Outdoor-Leuchten, Schutzart IP65.

Stromzufuhr durch Schirmmast, schützt die Kabel gegen mechanische Beschädigung.

Infrarot-Heizstrahler 1.400 Watt, TÜV-geprüft.

Individual-Lösungen und Einzelkomponenten

Stellen Sie sich Ihre Schirmausrüstung individuell zusammen. Wie Sie der nebenstehenden Aufstellung entnehmen können, setzen sich die Einzelkomponenten aus acht Hauptgruppen zusammen.

Für eine maßgeschneiderte Lösung bietet sich die Möglichkeit, im Baukastenprinzip, auf Ihre spezifischen Gegebenheiten einzugehen.

1. Stromzufuhr
2. Stromverteilung
3. Heizstrahler-Befestigung
4. Infrarot-Heizstrahler
5. Sicherheits- & Energie-Sparoption
6. Stableuchten
7. LED-Beleuchtung
8. Stereo-Lautsprecher

1. Stromzufuhr

Ankerhülse mit Stellscharnier Artikel-Nr. SZ150

Eine unterirdische Stromzufuhr ist die sicherste und optisch ansprechendste Lösung. Vor Ort müssen Sie nur noch das Kabel im Schirm am Erdkabel anschließen. Die Verbindung verschwindet komplett in der Ankerhülse. Mit Hilfe des Klappscharniers wird die Montage einfach, Kabelquetschungen werden vermieden. Siehe Seite 66.

W-MAY-Steckverbindung Artikel-Nr. 350930

Verbindet die „Stromzufuhr durch Schirmmast“ mit einem flexiblem Erdkabel. Passend für den Anschluss von bis zu 8 Stableuchten oder 20 LED-Leisten. Nur für Einbau in stationäre Befestigungselemente geeignet (z.B. SZ150).

Lieferumfang: Stecker, Buchse und Abdeckkappe für Buchse. Zur Vorortmontage mit Schraubanschlüssen für Adern 0,75 - 4,0 mm². Klemmbereich Erdkabel: 10 - 14 mm
IP68, 3-polig, 250 V, 20 A, -40 °C bis 100 °C. Farbe: schwarz.

S1-MAY-Steckverbindung Artikel-Nr. 350107

Verbindet die „Stromzufuhr durch Schirmmast“ mit einem flexiblem Erdkabel. Passend für den Anschluss von bis zu 4 Heizstrahlern inklusive 8 Stableuchten, oder 4 Heizstrahlern inklusive 20 LED-Leisten. Nur für Einbau in stationäre Befestigungselemente geeignet (z.B. SZ150). Lieferumfang: Stecker, Buchse und Abdeckkappe für Buchse. Zur Vorortmontage durch Löten bzw. Crimpen für Adern 2,5 - 4,0 mm². Klemmbereich Erdkabel: Ø 14 mm bis Ø 17 mm IP66, 6-polig, 400 V, 30 A, -20 °C bis 130 °C.

Schattello und Albatros:

Aus Platzmangel können die folgenden Steckverbindungen (W-May und S1-May) nicht gemeinsam in einem Schirmmast eingesetzt werden. Falls 2 Kabel in 1 Schirm geführt werden müssen (z.B. zusätzliche Lautsprecherkabel), muss eines der Kabel z.B. per Lüsterklemme und Schrumpfschlauch fest verbunden werden.

Gerätestecker Artikel-Nr. 200582

Bei mobiler Aufstellung mit einem Standrahmen darf die Sicherheit nicht vernachlässigt werden. Der Gerätestecker mit Cekon-Buchse und integriertem FI-Schalter (RCD) bietet eine geschützte Steckverbindung. 5-polig, 400 V. Nicht geeignet für ALBATROS mit Standrahmen sowie für Schirme mit Rohrmotor.



SZ150



350930



350107



200582

Interne 2-Stromkreis-Verdrahtung Artikel-Nr. 200587

Ein Schirm mit Heizstrahlern wird im Standard für einen 400 V-Anschluss ausgelegt. Ist kein Starkstromanschluss vorhanden, kann eine 2 x 230 V-Verkabelung eingerichtet werden. Dabei können max. 4 Heizstrahler angeschlossen werden.

Stromzufuhr durch Schirmmast Artikel-Nr. 200369

Für höchste Sicherheit wird die Stromleitung durch das Innere des Schirmmastes (bis zum Stromverteilergehäuse) geführt. Das schützt vor Leckagen und Fremdeinwirkungen.

Zusätzlicher Kabelkanal Artikel-Nr. 200561

Für Schattello, max. 1 Stück pro Schirm möglich.

Zusätzlicher Kabelkanal Artikel-Nr. 200562

Für Albatros, max. 1 Stück pro Schirm möglich.

Stromzufuhr über Speiche Artikel-Nr. 202052

Ist eine Steckdose an Ihrer Hauswand installiert (Höhe min. 2,3 m), kann die „Stromzufuhr über eine Speiche“ eingesetzt werden. Beim Öffnen und Schließen muss die Verbindung immer (aus-)gesteckt werden. Das hängende Kabel sollte den Durchgangsverkehr nicht behindern. Bei Bestellung bitte per Skizze angeben, über welche Speiche das Kabel geführt werden soll. Lieferumfang: 1m Kabel über das Speichenende hinaus. Stecker/Buchse bauseits.

2. Stromverteilung

Stromverteilergehäuse

Die komplette Verdrahtung nach Schaltplan befindet sich in diesem dezenten Stromverteilergehäuse – ganz ohne Kabelsalat. So behält der Schirm seine elegante Optik.

Stromverteilergehäuse Schattello Artikel-Nr. 200565

Bei 2 x 4 m, 2,5 x 3,5 m, 2,5 x 4 m, 2,5 x 5 m, 3 x 3 m, 3 x 4 m, 3 x 4,5 m, 3 x 5 m, 3 x 6 m, 4 x 6 m, 4 x 4 x 4 m, Ø 6 m 12 Speichen wird der Adapter Artikel-Nr. 200567 eingesetzt.

Stromverteilergehäuse Albatros Artikel-Nr. 200566

Verkabelung

Die direkte Stromzufuhr, vom Stromverteilergehäuse zum Heizstrahler, erfolgt durch spezielle Steckverbindungen an VDE-gerechten Gummischlauchleitungen. Im Gegensatz zu PVC gewährleistet diese Materialwahl Sicherheit und Langlebigkeit für den Betrieb im Freien.

Verkabelung lang Artikel-Nr. 200579

Passend für Drehhalter Artikel-Nr. 202040 (Schattello) und Artikel-Nr. 200577 (Albatros).

Verkabelung kurz Artikel-Nr. 200585

Passend für Schwenkstrebe Artikel-Nr. 200578.



200565

IP65



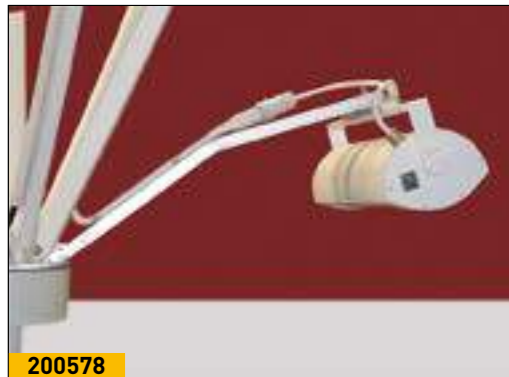
202040



Ruhestellung 90° gedreht



Schirm schließen



200578



Ruhestellung 90° gedreht



Schirm schließen



Geschlossener Schirm mit Drehhalter

3. Heizstrahler-Befestigung

Drehhalter

Mit Drehhaltern werden die Heizstrahler am Speichenende befestigt. Durch diese patentierte Mechanik lassen sich diese um 90° drehen und können am geschlossenen Schirm verbleiben. Kein lästiges Auf- und Abbauen beim Schließen und Öffnen des Schirmes.

Drehhalter Schattello Artikel-Nr. 202040

Nicht geeignet für Ø 4 m, Ø 5 m, 2 x 2 m, 2,5 x 2,5 m, 3,5 x 3,5 m, 2 x 4 m, 2,5 x 3,5 m, 4 x 4 x 4 m und 6 x 6 x 6 m mit Volant. Auf Schwenkstrebe Artikel-Nr. 200578 ausweichen.

Drehhalter Albatros Artikel-Nr. 200577

Nicht geeignet für 3 x 6 m, 3,5 x 7 m mit Volant, 4 x 6 m, 4 x 8 m mit Volant und 5 x 5,85 m mit Volant. Auf Schwenkstrebe Artikel-Nr. 200578 ausweichen.

Schwenkstrebe Artikel-Nr. 200578

Wenn aus Platzgründen keine Drehhalter eingesetzt werden können, kommen Schwenkstreben zum Einsatz. Direkt am Verteilerflansch angeschraubt, werden diese separat vor dem Schließen des Schirms abgeschwenkt. Auch hier muss, wie bei den Drehhaltern, der Strahler nicht demontiert werden, da eine Drehkupplung integriert ist.



200408

IP24

4. Infrarot-Heizstrahler

Infrarot-Heizstrahler 1.400 W Artikel-Nr. 200408

Herkömmliche Heizsysteme erwärmen die Luft. Diese Wärmeschichten bauen sich nur langsam und kostspielig in Richtung der Gäste auf.

Gerade an Schlechtwettertagen bläst der Wind die Warmluft weg, bevor diese die Gäste erreicht hat. Der Infrarot-Heizstrahler von May erwärmt direkt und gleichmäßig die angestrahlte Oberfläche. Ohne Aufheizphase wird dem darunter sitzenden Gast sofort angenehm warm.

Wärme auf Knopfdruck – auch wenn es mal etwas windig sein sollte. Es werden ausschließlich Heizstrahler mit Schalter am Gehäuse verwendet.

Mit W-MAY-Stecker; 230 V, 50 Hz, spritzwassergeschützt IP 24 (ENEC).

5. Sicherheits- & Energiesparoption

Automatischer Hilfsabschalter Artikel-Nr. 202051

Der Hilfsabschalter verhindert, dass die Heizstrahler bei geschlossenem Schirm versehentlich eingeschaltet werden. Dadurch ist sichergestellt, dass unter der Bespannung kein Hitzestau (mit Sachschäden bis hin zum Abbrennen der Bespannung) entstehen kann.

Zeitschalter Artikel-Nr. 202050

Sie wollen die Energiekosten in der Raucherzone niedrig halten? Die Heizstrahler werden durch Ihre Gäste per Knopfdruck für 15 Minuten aktiviert. Kleiner Knopf, große (Spar-)Wirkung.



202050

6. Stableuchten

Der Leuchtkörper der Stableuchte ist vollständig in das Gehäuse eingeschraubt und bietet dadurch den besten Schutz für den Einsatz im Freien. Wahlweise können 4, 6 oder 8 Stück, mit je 13 Watt, am Schirm befestigt werden. Die Leuchten, mit einer warmen Lichtfarbe, werden direkt an den Hauptstreben angeschraubt.

Stableuchte warmweiß Artikel-Nr. 202090

2700° K; 13 Watt; IP65; Leuchtmittel T5-Röhre ist austauschbar.



202090

7. LED-Beleuchtung

Energiesparende LED-Leisten (12 Volt), dezent auf Speichenunterseiten montiert. Die 36 Hochleistungs-LEDs pro Leiste sind ausgesprochen langlebig, dimmbar, wasserdicht, schockresistent und werden durch ein vorgeschaltetes Netzteil betrieben. Die Anzahl der einzubauenden LED-Leisten, sowie die Lichtfarbe, kann individuell festgelegt werden.

Eine Dimmung beider Netzteile, von 0% bis 100%, kann durch einen handelsüblichen 12V Dimmer ermöglicht werden. Dieser kann gut greifbar im Haus platziert werden, so dass mit einem Potentiometer jederzeit nach Kundenwunsch gedimmt werden kann.

4-er Netzteil Artikel-Nr. 350270

Für die Verwendung von max. 4 LED-Leisten (je 12VDC/0,5 A) am Schirm. IP64; 90-260VAC 50/60Hz Input; 12VDC/2,5 A Output; intern dimmbar: -25%; Temp. -20° bis +50 °C; luftgekühlt.

Schattello:

Werkseitig verbaut am Teleskoprohr. In Kombination mit Motor muss das 4-er Netzteil grundsätzlich am oder im Haus montiert werden. Bitte beachten Sie dann die zusätzliche 12 Volt-Zuleitung zum Schirm.

Albatros:

Werkseitig im Stromverteilergehäuse verbaut (Artikel-Nr 200566 zusätzlich bestellen).

Die Kombination „Heizung+Audio+LED“ ist nur dann möglich, wenn es eine 400 Volt-Zuleitung gibt und max. 4 LED-Leisten verbaut werden. Der Grund ist beschränkter Platz für die Kabel im Schirmmast.

20-er Netzteil Artikel-Nr. 350271

Für die Verwendung von max. 20 LED-Leisten (je 12VDC/0,5A) am Schirm. Das 20-er Netzteil muss am oder im Haus montiert werden. Bitte beachten Sie dann die zusätzliche 12 Volt-Zuleitung zum Schirm. IP65; 90-270VAC 50/60Hz Input; 12VDC/11A Output; intern dimmbar: 10 - 100%; Temp. -30° bis +70°C; luftgekühlt.

Schattello + Albatros:

Das 20-er Netzteil muss am oder im Haus montiert werden. Bitte beachten Sie dann die zusätzliche 12 Volt-Zuleitung zum Schirm.

Allgemeines, zum 4er und 20-er Netzteil:

Eine Dimmung von 0% bis 100% kann durch einen handelsüblichen 12V Dimmer ermöglicht werden. Dieser kann gut greifbar im Haus platziert werden, so dass mit einem Potentiometer jederzeit nach Kundenwunsch gedimmt werden kann.

LED-Leiste warmweiß Artikel-Nr. 350274

3'000-3'500° K; 36 LEDs; 12VDC/0,5A; LEDs stromgesteuert; an Speiche befestigt.

LED-Leiste kaltweiß Artikel-Nr. 350273

6'000-6'500° K; 36 LEDs; 12VDC/0,5A; LEDs stromgesteuert; an Speiche befestigt.



8. Stereo-Lautsprecher

Artikel-Nr. 202080

Angenehme Hintergrundmusik für Ihre Gäste, durch zwei in das Stromverteilergehäuse integrierte Lautsprecher mit je 8 Watt Spitzenleistung. Die Speziallösung ist unauffällig und schützt vor Regen und Diebstahl. Der Schirm lässt sich ohne Demontage der Lautsprecher schließen.

Bei nur einem Schirm benötigt die HiFi-Anlage einen Stereo-Ausgang mit je 8 Ohm Impedanz. Bei mehreren Schirmen muss die Schaltung der Lautsprecher individuell angepasst werden. Relevant sind die technischen Daten der HiFi-Anlage und die Schirmpositionen. Es wird der Einsatz von 100 V-Trafos (ca. 30,- Euro / Schirm) notwendig werden.

Zufuhr der Audiokabel durch das Innere des Schirmmastes bis in die Ankerhülse.



Erläuterung IP-Schutzart

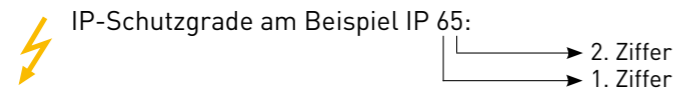
Sicherheitshinweise:

Lassen Sie die Dimensionierung der Zuleitung und Installation ausschließlich von einem Elektrofachmann ausführen. Sichern Sie den Schirm immer mit einem FI-Schalter (=RCD-Schalter) sowie Leistungsautomaten ab.

Die Schutzart der elektrischen Bauteile:

Die Qualität eines elektrifizierten Sonnenschirmes hängt in hohem Maße von der Schutzart ab.

Denkt man z.B. an spritzende Sektflaschen oder sonstige unvorhersehbare Festaktivitäten, dann wird das Thema „vorbeugende Schutzmaßnahmen“ schnell ersichtlich. Die Norm DIN EN 60529 definiert international so genannte IP-Schutzarten!



1. Ziffer:

IP-Schutzgrade:	Schutz gegen Berührung	Schutz gegen Fremdkörper
0	kein Schutz	kein Schutz
1	großflächige Körperteile (z.B. Handrücken)	große Fremdkörper ($\varnothing > 50 \text{ mm}$)
2	Finger	mittelgroße Fremdkörper ($\varnothing > 12 \text{ mm}$)
3	Werkzeuge und Drähte ($\varnothing > 2,5 \text{ mm}$)	kleine Fremdkörper ($\varnothing > 2,5 \text{ mm}$)
4	Werkzeuge und Drähte ($\varnothing > 1 \text{ mm}$)	kornförmige Fremdkörper ($\varnothing > 1 \text{ mm}$)
5	vollständiger Berührungsschutz	Staubablagerung
6	vollständiger Berührungsschutz	Staubeintritt

2. Ziffer:

IP-Schutzgrade:	Wasser
0	kein Schutz
1	Schutz gegen senkrecht fallendes Tropfwasser
2	Schutz gegen schräg (bis 15°) fallendes Tropfwasser
3	Schutz gegen Sprühwasser bis 60° gegen die Senkrechte
4	Schutz gegen allseitiges Spritzwasser
5	Schutz gegen Strahlwasser
6	Schutz gegen starkes Strahlwasser
7	Schutz gegen zeitweiliges Untertauchen
8	Schutz gegen längeres Untertauchen



5 Sterne-Privathotel Suitess in Dresden an der Frauenkirche

Individual-Lösungen durch Seitenbehang

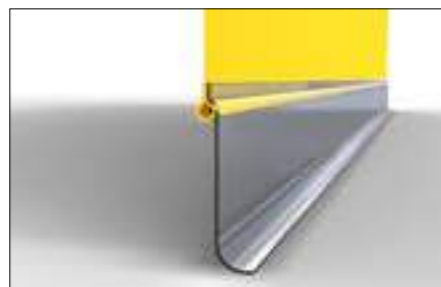
Seitenbehänge machen den Schirm allwettertauglich und schützen vor Seitenwind. Das Material in Polyester ist langlebig und kann mit einer Grafik Ihrer Wahl bedruckt werden. Mehrere Varianten sind lieferbar: z. B. ohne Fenster, mit Fenster oder mit durchgehendem Lichtband.

- Seitenbehänge werden ausschließlich in MayTex-Poly gefertigt.
- Bei der Ausstattung eines Sonnenschirmes mit Seitenbehang empfehlen wir die Ausführung mit Volant wegen Zugluft zwischen Schirmdach und Seitenbehang.
- Seitenbehänge werden an den Streben befestigt. Dazu werden die Befestigungen FA141, SA141 oder AA141 benötigt.

	FILIUS	SCHATTELLO	ALBATROS
A300	•	•	•
A303	•	•	•
A306	•	•	•
A309	•	•	•
A312	•	•	-
A315	•	•	-
Tür	•	•	•



Befestigung



Flexibler Bodenabschluss

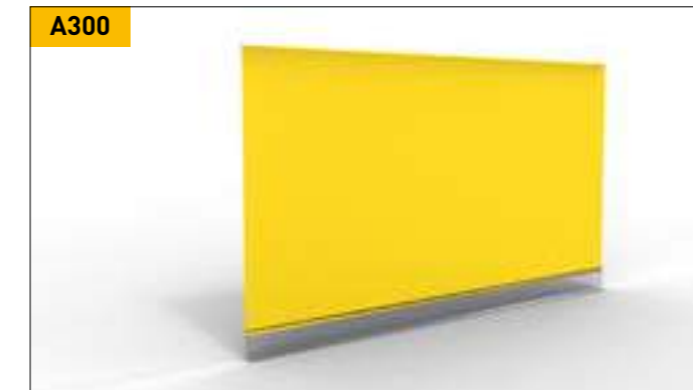


Aluminiumstab in Textiltasche

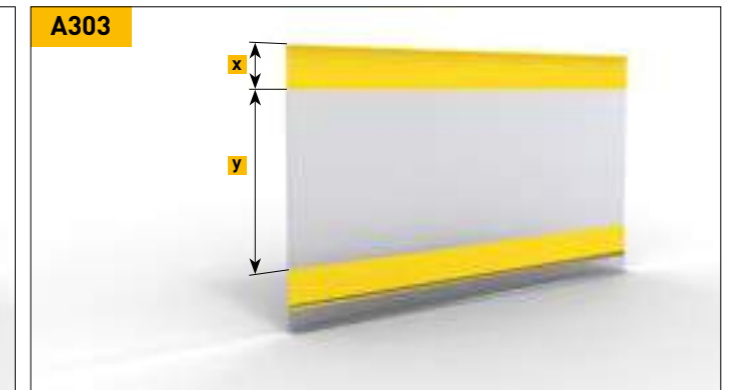


Installation von Version A300 und A303

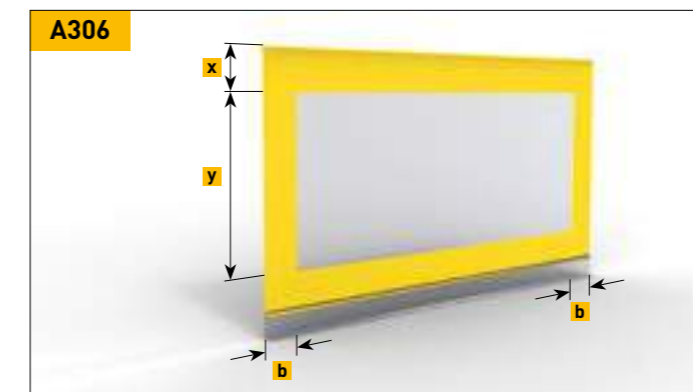
Die hier abgebildeten Seitenbehänge gehen über eine Seite und werden an den Speichen befestigt.



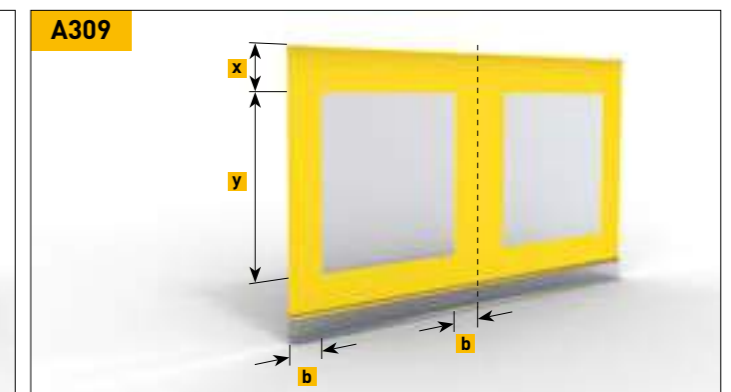
Seitenbehang ohne Fenster



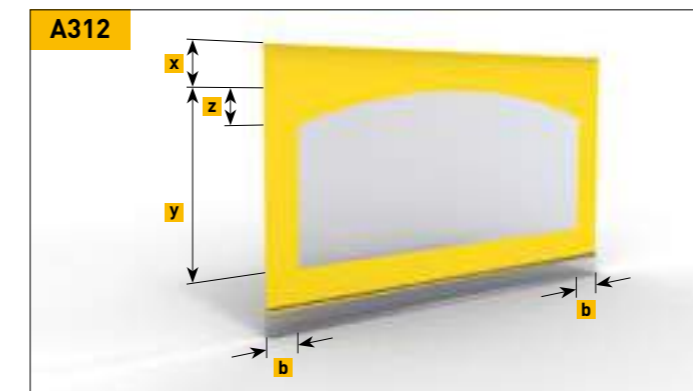
Seitenbehang mit durchgehendem Lichtband



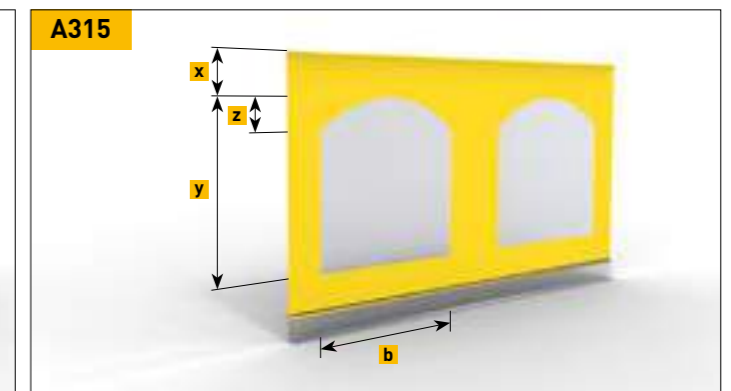
Seitenbehang mit 1 Fenster über eine Seite



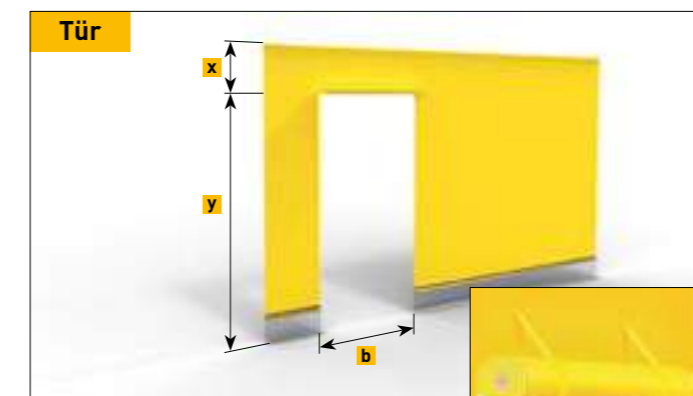
Seitenbehang mit 1 Fenster pro Segment



Seitenbehang mit 1 Fenster inkl. Bogen über eine Seite



Seitenbehang mit 1 Fenster inkl. Bogen pro Segment



Seitenbehang mit Tür zum Aufrollen. Nur in Kombination mit A300 oder A303 möglich.

	x in cm	y in cm	z in cm	b in cm
A303	35	135	-	-
A306	35	135	-	30
A309	35	135	-	30
A312	35	135	25	30
A315	35	135	25	120
Tür	35	200	-	100

MayTex-Acryl mit Texgard-Imprägnierung

- Material: 100% Marken-Polyacrylfaser (PAC), spinndüsengefärbt, Gewicht 300 g/m² ± 5%
- Wassersäule (Wasserdichte Stoff): 370 mm, Norm EN 20 811
- Farbechtheit: Note ≥ 7 (gegen Ausbleichen), geprüft nach Norm DIN EN ISO 105-B02 [1 = min., 8 = max.]
- Schutz gegen UV-Strahlung: UPF40-80, geprüft nach UV-Standard 801 (Einzelwerte vgl. Seite 115)
- Wetterbeständig, hitze- und kälteunempfindlich
- Effektiver Schutz gegen Öl, Fette, Schimmel- und Algenbildung, Industriestaub, Autoabgase und andere Umwelteinflüsse durch Texgard-Imprägnierung
- Geprüft nach Öko-Tex Standard 100
- Werbeaufdruck: auf Schirmdach und Volant im langlebigen, brillanten Siebdruck



SA 314 010 weiß



SA 314 018 weiß/grau genoppt



SA 314 008 ocker



SA 314 033 elfenbein



SA 314 580 weiß, gelb/grau genoppt



SA 314 014 mandarin



SA 314 325 natur



SA 314 583 weiß/gelb, grau genoppt



SA 314 019 terrakotta



SA 314 044 grau/weiß



SA 314 045 pyrit



SA 314 002 orange



SA 314 364 telegrau/weiß



DA 7560 hellgelb



SA 314 001 kirschrot



SA 314 471 silbergrau/dunkelbraun gen.



SA 314 003 gelb



SA 314 347 rubinrot



SA 314 344 multi-color



SA 314 038 beige



SA 314 022 rost



SA 314 763 bordeaux



SA 314 011 königsblau



SA 314 271 dunkelblau/schwarz



SA 314 362 dunkelgrün



SA 314 006 saphirblau



SA 314 154 schwarz



SA 314 257 grün/schwarz



SA 314 414 dunkelblau

Modekollektion 26 MayTex-Acryl mit Texgard-Imprägnierung



SA 314 016 dunkelbraun



DA 8779 olivebraun



DA 8203 basaltgrau



DA 7559 taupe



SA 314 546 patinablau



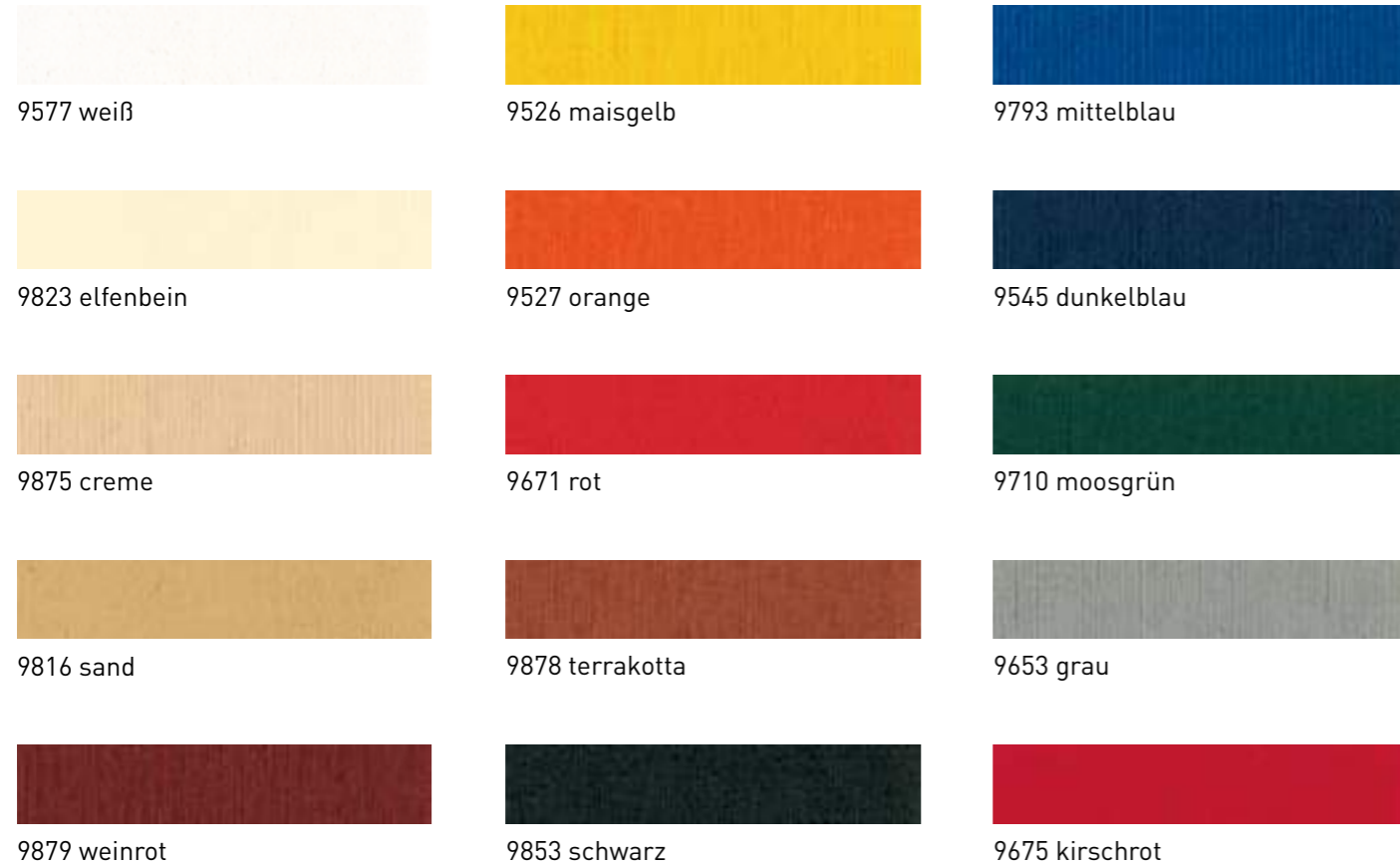
SA 314 624 patinagrün

Die auf diesen Seiten abgebildeten Farben sind nicht originalgetreu. Bei Bedarf fordern Sie bitte eine Stoffkollektion mit Original-Stoffmustern an.

MayTex-Poly

- Material: 100% Polyester (PES), acrylatbeschichtet, Gewicht 230 g/m² ± 5%
- Wassersäule (Wasserdichte Stoff): 1000 mm, Norm EN 20 811
- Farbechtheit: Note ≥7 (gegen Ausbleichen), geprüft nach Norm DIN EN ISO 105-B02 (1 = min., 8 = max.)
- Schutz gegen UV-Strahlung: UPF80, geprüft nach UV-Standard 801 (Einzelwerte vgl. Seite 115)

- Effektiver Schutz gegen Öl, Fette, Schimmel- und Algenbildung, Industriestaub, Autoabgase und andere Umwelteinflüsse durch Texgard-Imprägnierung
- Geprüft nach Öko-Tex Standard 100
- Werbeaufdruck: auf Schirmdach und Volant im langlebigen, brillanten Siebdruck
- Reinigung: einfach zu Reinigen, auch im montierten Zustand, mit CleanoMay13



MayTex-PVC

- Material: Polyester-Gewebe (PES) mit PVC-Beschichtung, Gewicht 480 g/m² ± 5%
- Wassersäule (Wasserdichte Stoff): > 1000 mm, Norm EN 20 811
- Farbechtheit: Note ≥7 (gegen Ausbleichen), geprüft nach Norm DIN EN ISO 105-B02 (1 = min., 8 = max.)
- Entflammbarkeit „Schwer entflammbar“:
 - „B1“ nach deutscher Norm DIN 4102-1
 - „M2“ nach französischer Norm NF P 92-503
 - „CL.2“ nach italienischer Norm RF 1-75 E 3-77
- Schutz gegen UV-Strahlung: UPF80, geprüft nach UV-Standard 801 (Einzelwerte vgl. Seite 41)

- Effektiver Schutz gegen Öl, Fette, Schimmel- und Algenbildung, Industriestaub, Autoabgase und andere Umwelteinflüsse durch Texgard-Imprägnierung
- REACH-konform
- 100% recyclebar (Rückgabe an May Gerätebau GmbH)
- Werbeaufdruck: auf Schirmdach und Volant im langlebigen, brillanten Siebdruck
- Reinigung: einfach zu Reinigen, auch im montierten Zustand, mit CleanoMay13

Wir liefern auf Anfrage auch Schirme für den Indoor-Bereich mit anderen schwer entflammaren Stoffen nach DIN 4102-1 B1.

Die auf diesen Seiten abgebildeten Farben sind nicht originalgetreu. Bei Bedarf fordern Sie bitte eine Stoffkollektion mit Original-Stoffmustern an.

Falls keine Angaben gemacht werden, wird das Einfassband passend zur Stofffarbe gewählt.



Der textile Teil des Sonnenschirmes ist nicht nur der wichtigste und auffälligste Teil dieser Sonnenschutzvorrichtung, sondern erfüllt auch eine Vielzahl wichtiger Funktionen:



Harmonie und innere Ruhe
durch ausgewogene Farben, Streifenkombinationen und naturnahe Farbnuancen.



Lebensfreude
durch strahlende Farben.






Farbe, Licht und Schatten – Wohlbeﬁnden, Stimmung und Dekoration

Die umfangreichste Auswahl an hochwertigen Klassikern und Spezialitäten. Das Gewebe hält das Licht ab. Es schützt, beschattet, schafft Farbstimmung, gestaltet und dekoriert. Der Stoff ist ein Stimmungselement und beeinflusst das persönliche Wohlbeﬁnden, indem er das Licht filtert und einfärbt und so dem Raum und der Umgebung eine ganz besondere Stimmung verleiht. Die Wirkung hängt in allen Fällen maßgeblich von Farbe, Musterung und Lichtdurchlässigkeit des Stoffes ab.




Gesunder Schattenspender, Schutz vor schädlicher UV-Strahlung

Der Lebens- und Vitaminspender Sonne kann auch sehr bedrohlich sein. Studien der WHO gehen von einer Verdreifachung der Hauterkrankungen aufgrund schädlicher UV-Strahlung aus. Der UV-Protection-Faktor (Sonnenschutzfaktor) unseres Gewebes gibt die Maßzahl an, um wie viel sich die Eigenschutzzeit der menschlichen

Haut vor der direkten Sonneneinstrahlung erhöht. Die Eigenschutzzeit der menschlichen Haut richtet sich nach dem Hauttyp. Jedes Dessin dieser Kollektion ist nach der derzeit strengsten Norm, UV801, geprüft und zertifiziert.

	Sonnenschutzfaktor			Wirkung auf das Wohlbefinden	
				 Lebensfreude	 Innere Ruhe
MayTex-Acryl UNI					
SA 314 001, SA 314 002, SA 314 003, SA 314 011, SA 314 014			80	•	
SA 314 006, SA 314 008, SA 314 016, SA 314 019, SA 314 022, SA 314 038, SA 314 044, SA 314 045, SA 314 154, SA 314 257, SA 314 271, SA 314 344, SA 314 347, SA 314 362, SA 314 364, SA 314 414, SA 314 546, SA 314 624, SA 314 763			80		•
SA 314 325, SA 314 471, SA 314 583		60			•
SA 314 010, SA 314 580, SA 314 018, SA 314 033	40				•
DA 7560		60		•	•
DA 7559, DA 8203		60			•
DA 8779	40				•
VALMEX MayTex-Poly			80		

Wie hoch ist Ihr persönlicher Schutzfaktor? Typ 1-6

Typ	Merkmale	Reaktion der ungeschützten Haut auf 30 Min. Besonnung im Juni	Eigenschutzzeit der Haut	Eigenschutzzeit durch den Sonnenschirm		
						
1	helle Haut, Sommersprossen, blonde oder rote Haare, blaue oder grüne Augen	immer Sonnenbrand niemals Bräunung	5-10 Minuten	200-400 Minuten	300-600 Minuten	400-800 Minuten
2	helle Haut, blonde Haare, blaue oder grüne Augen	immer Sonnenbrand leichte Bräunung	10-20 Minuten	400-800 Minuten	600-1200 Minuten	800-1600 Minuten
3	dunkle Haare, blaue Augen	leichter Sonnenbrand gute Bräunung	20-30 Minuten	800-1200 Minuten	1200-1800 Minuten	1600-2400 Minuten
4	dunkle Haut, dunkle oder schwarze Haare, braune Augen	kein Sonnenbrand immer Bräunung	ca. 45 Minuten	ca. 1800 Minuten	ca. 2700 Minuten	ca. 3600 Minuten
5	dunkle Haut, schwarze Haare, dunkle Augen	kein Sonnenbrand	ca. 60 Minuten	ca. 2400 Minuten	ca. 3600 Minuten	ca. 4800 Minuten
6	schwarze Haut, schwarze Haare, schwarze Augen	kein Sonnenbrand	ca. 90 Minuten	ca. 3600 Minuten	ca. 5400 Minuten	ca. 7200 Minuten

Produkteigenschaften von Schirmbespannungen und Markisentücher

Schirmbespannungen sind Hochleistungsprodukte. Dennoch sind auch nach dem heutigen Stand der Technik und durch die Anforderungen des Umweltschutzes ihrer Perfektion Grenzen gesetzt. Bestimmte Erscheinungen im Tuch, die mitunter beanstandet werden, sind trotz ausgereifter Produktions- und Verarbeitungstechnik möglich. Solche Erscheinungen mindern den Wert und die Gebrauchstauglichkeit des Sonnenschirmes nicht. Um Irritationen zu vermeiden, wollen wir Sie im Rahmen der Verbraucheraufklärung auf die nachstehenden Eigenschaften ausdrücklich hinweisen:

Knickfalten

Knickfalten entstehen bei der Konfektion und beim Falten des Sonnenschutzstoffes. An der Stelle der Falte kann im Gegenlicht, vor allem bei hellen Farben, ein dunkler Strich sichtbar werden.

Weißbruch

Weißbruch sind helle Streifen, die bei der Verarbeitung entstehen und sich auch bei größter Sorgfalt nicht immer völlig vermeiden lassen. Sie sind daher kein Reklamationsgrund.

Wasserdichtheit / Regenbeständigkeit

Polyacryl-Sonnenschutzgewebe ist mit einem wasserabweisenden Finish imprägniert und bleibt bei guter Pflege und während einem kurzen, leichten Regenfall regenbeständig. Bei längeren Perioden und/oder schwerem Regenfall sollte der Schirm geschlossen bleiben, um Schaden zu vermeiden. Ist das Tuch nass geworden, muss es baldmöglichst zum Trocknen wieder aufgespannt werden.

Abriebstellen

Im Laufe der Zeit kann es zu Abrieb kommen, wodurch der Stoff eine Materialschwächung und Qualitätsminderung erfährt. Um dem entgegenzuwirken, muss beim Schirm in geschlossenem Zustand der Stoff zwischen den Speichen herausgezogen und mit einem Gurt gegen Flatterbewegungen gesichert werden.

Reinigungsempfehlung

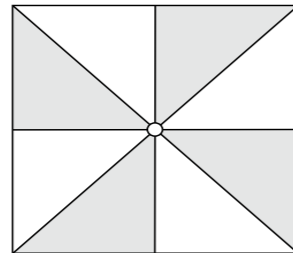
Verschmutzungen können mit einer weichen Bürste und CleanoMay13 gereinigt werden. Anschließend gut mit Wasser spülen, damit keine Reste auf dem Stoff verbleiben. Bei großflächiger Reinigung kann auch der Dampfstrahler benutzt werden (höchstens 30 °C, max. 30 bar, mind. 30 cm Düsenabstand zur Bespannung, Reiniger: CleanoMay13).

Produkteigenschaften von Nähfäden

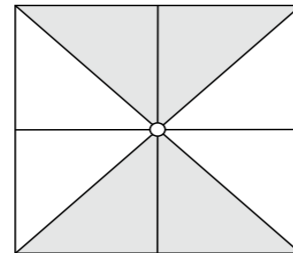
- hohe Reißfestigkeit
- optimale Scheuerbeständigkeit
- ausgewogene Dehnungseigenschaften
- hohe thermische Belastbarkeit
- gute Licht- und Wetterbeständigkeit
- geprüft nach Öko-Tex Standard 100

Bespannung

Die Bespannung kann aus den aufgeführten Bezugstoffen hergestellt werden. Wechseln segmentweise (1/4-Teilung oder 1/8-Teilung) auf Anfrage möglich.



1/8-Teilung



1/4-Teilung

Einfassband

Die Schirmbespannung ist mit einem hochwertigen Markiseneinfassband (Acryl) eingefasst (im Foto rot). Falls keine Angaben dazu gemacht werden, wird das Einfassband auf die Stofffarbe abgestimmt.



Beispiel Einfassband

Volant DeLuxe

Ein rundum modernes Design. Durch das Zurücksetzen des Volants kann Regenwasser nicht mehr über die Werbefläche abfließen. Schmutzspuren sind somit ausgeschlossen. Zudem kann bei Wind und Regen der Volant nicht mehr hochschlagen. DeLuxe bietet zu jeder Zeit die optimal sichtbare und saubere Werbung. Beachten Sie, dass sich die Höhenmaße bei den Schirmen SCHATTELLO und ALBATROS um 10 cm verringern.



Volant DeLuxe



Moderner Fundamentbau ohne Graben und Betonieren hat sich mit dem Bodenschraubanker bestens bewährt. Hier im direkten Vergleich die Kosten- und Zeitersparnis:

Betonieren	Bodenschraubanker
Bautrupps muss wegen dem Aushärten des Betons 2x kommen.	Eine Person nimmt Bodenprobe, beim 2. Besuch wird Schraube eingedreht.
Beton, Kies und Wasser werden benötigt.	Nur Bodenschraubanker.
Graben.	Mit Sonderdrehmaschine eindrehen.
Aushub = Entsorgungskosten.	Boden wird nur verdrängt.
Nicht versetzbar.	Kann versetzt werden.
Verschmutzung durch Erdarbeit.	Kein Verschmutzen der Baustelle.
Wetterabhängig.	Auch bei gefrorenem Boden möglich.



Bundesgartenschau 2011, Koblenz

5 Schritte zur Bodenschraubankerbefestigung

ca. 30 Minuten für Schritt 1 - 5

1. Abtragen und Vorbohren

Pflastersteine und Kies ca. 15 cm tief abtragen. Mit einem Bohrer Ø 40 mm, senkrecht am Einbaupunkt vorbohren.



2. Vorbereiten

Zur Vorbereitung für den 2 m langen Bodenschraubanker muss ein kleinerer, mit ca. 1,2 m Länge, in den Boden ein- und wieder ausgedreht werden.



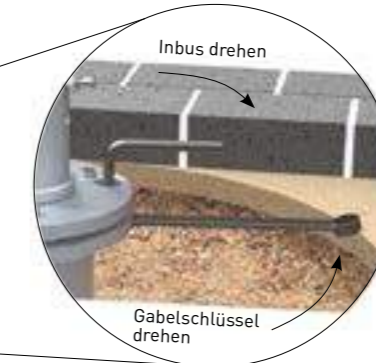
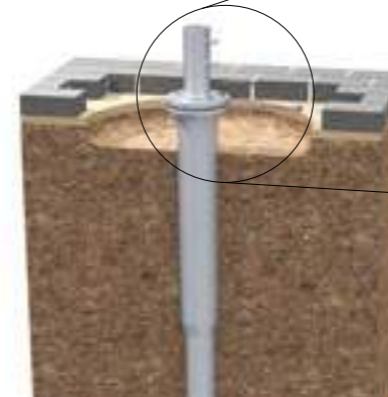
3. Eindrehen

Passender Bodenschraubanker mit 2 m Länge ebenerdig eindrehen; oder, bei mehreren Schirmen, mit Nivelliergerät alle auf gleiche Tiefe eindrehen.



4. Ausrichten

Hülsen-Oberteil mit Gabel- und Inbusschlüssel aufschrauben und mit Stellschrauben vertikal ausrichten, so dass der Schirm später senkrecht steht.



5. Fertigstellen

Kies auffüllen und Pflastersteine so weit wie möglich an den Flansch setzen. So verschwindet der Bodenschraubanker komplett unter den Belag.



Hülsen-Oberteil



Bodenschraubanker

Grundsätzlich besteht die Lösung aus zwei Teilen, dem Bodenschraubanker und dem Hülsenoberteil.

Bodenschraubanker

Der Bodenschraubanker wird senkrecht in den Boden eingedreht, bis die Flanschplatte ebenerdig ist. Die konische Form verdichtet das Erdreich und garantiert Stabilität und Sicherheit. Bis Bodenklasse 4 funktioniert dies auf einfachste Weise mit einer Krinner-Eindrehmaschine. Für höhere Bodenklassen wird eine größere Spezialmaschine notwendig.

Hülsen-Oberteil

Das Hülsen-Oberteil wird auf die Flanschplatte des Bodenschraubankers mit drei Schrauben aufgeschraubt. Mit drei weiteren Stellschrauben wird ausgerichtet, so dass der Schirm vertikal steht.

Umweltfreundlich

Das gesamte Geländeumfeld bleibt unbeschädigt im ursprünglichen Zustand erhalten, dadurch entstehen keine Gelände- und Flächenrückbauten.

Geprüfte Statik

Um keine statischen Risiken einzugehen, wurden die Schirme mit den

Hülsenoberteilen und Bodeschraubankern für die Bodenklasse 3-7 und Windstärke 4 berechnet.

Vorbereitung

Vor Auftragsvergabe ist zu klären, dass auf der Achse des Bodenschraubankers keine Gas-, Wasser-, Strom oder sonstige Leitungen sind, die von dem Bodenschraubanker beschädigt werden könnten. Durch eine schriftliche Bestätigung übernimmt der Auftraggeber/Endkunde die Sorgfaltspflicht und Haftung.

Dienstleistung "Eindrehen"

Bitte setzen Sie sich in Kontakt mit einem Vertragspartner der Firma Krinner. Kontakt finden Sie unter: www.krinner.com
Notwendiger Krinner-Eindrehaufsatz: Z1 Aufsatz - F 1234567.

Beim ersten Besuch vor Ort wird die vorhandene Bodenklasse ermittelt. Das klärt, ob die Eindrehmaschine KR20 ausreichend ist oder ob eine größere Maschine verwendet werden muss. Daraus ergibt sich der finanzielle Aufwand der Dienstleistung.

Bedruckungen

Verbinden Sie das Gute mit dem Nützlichen

Erfolgreiches Marketing entscheidet sich vor Ort. Mit einer Bedruckung auf den Volants sind Sie immer auf Sichthöhe mit Ihren Kunden. Große Grafiken lassen sich auf dem Schirmdach auffällig platzieren - von unten oder von oben lesbar.

Selbst im geschlossenen Zustand kann durch Überstülpen der bedruckten Schutzhülle ein sehr effektvoller Werbegag außerhalb der Saison erreicht werden.



Maßtoleranzen $\pm 5\%$.
Zwischenmaße sowie Sondergrößen auf Anfrage.
Technische Änderungen bleiben im Zuge der Weiterentwicklung vorbehalten.

Für weitere Informationen stehen wir Ihnen gerne zur Verfügung.