

Bedienungsanleitung freitragende Regenrinne

Wir danken Ihnen für den Kauf eines May - Sonnenschirmes.

Die vorliegende Bedienungsanleitung enthält die erforderlichen Hinweise zu Montage und Betrieb von MAY- Regenrinnen. Um den sicheren Betrieb kennen zu lernen, müssen Sie diese Bedienungsanleitung durchlesen und für den späteren Gebrauch aufbewahren.



Vorsicht

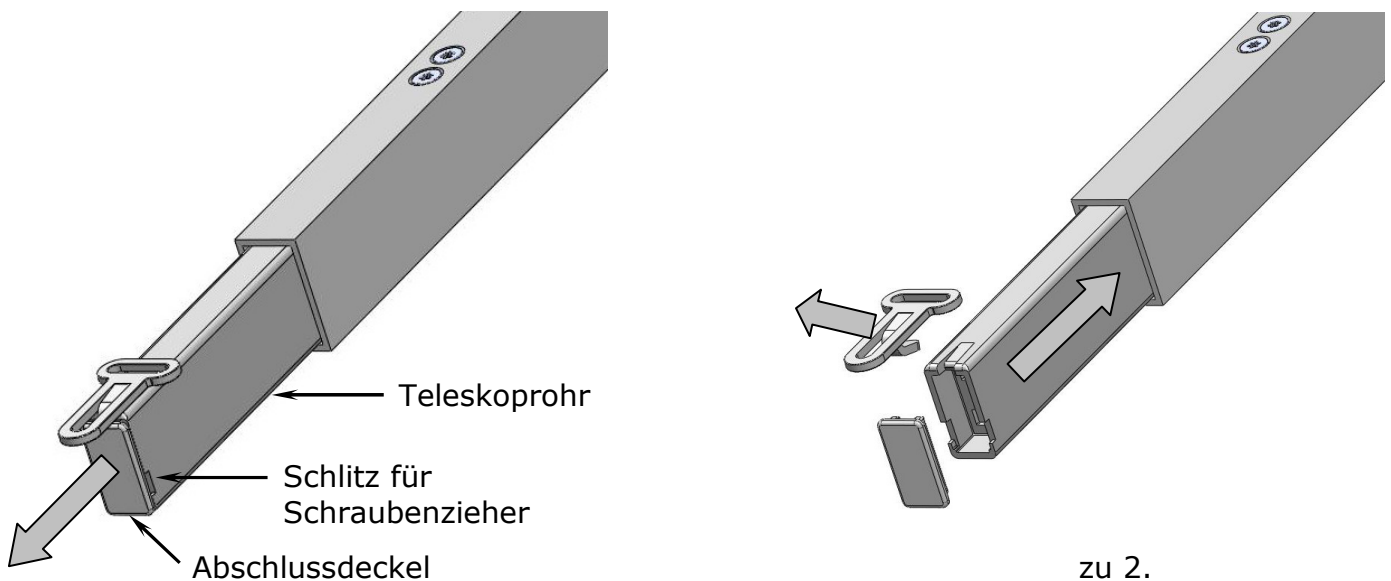
Missachtung der Bedienungsanleitung kann zu Sachschäden führen!

Bei Missachtung der hier vorliegenden Bedienungsanleitung übernimmt der Hersteller weder Haftung noch Gewährleistung.

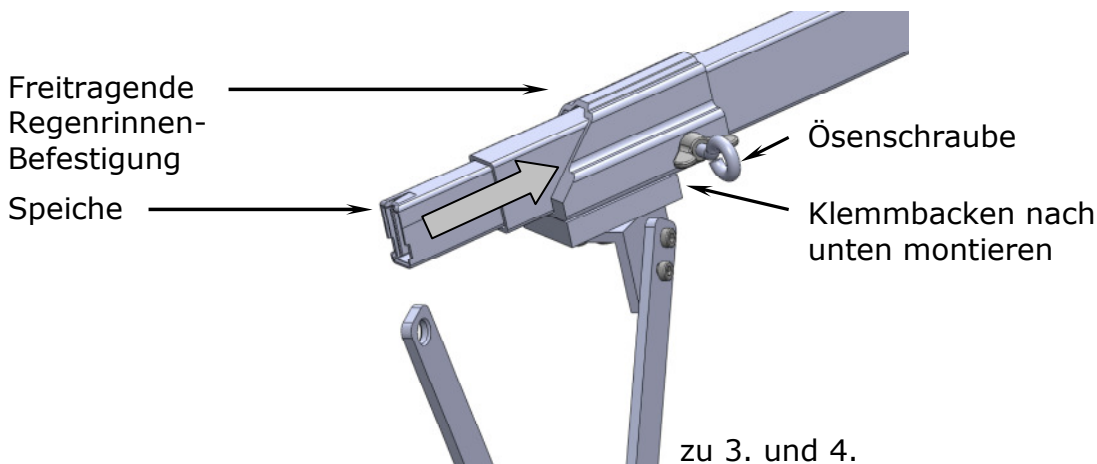
- Befolgen Sie alle Sicherheitshinweise.
- Wenn Sie irgendeinen Teil dieser Bedienungsanleitung nicht verstehen, setzen Sie sich mit Ihrem May-Händler in Verbindung.

Freitragende Regenrinnen-Befestigung montieren

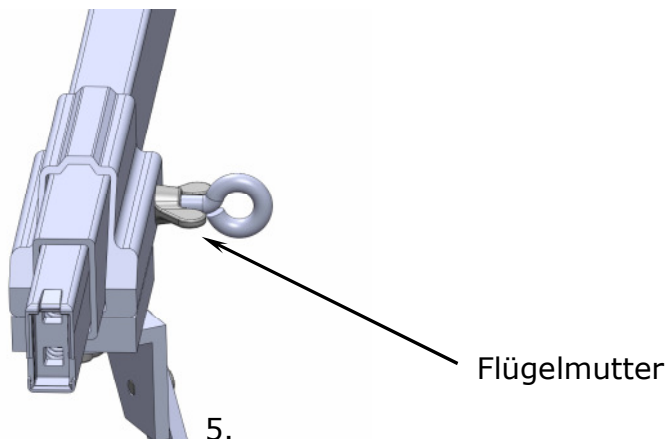
1. Schirm etwa zur Hälfte öffnen.
2. Bespannungshaken an Teleskoprohr der Speiche aushängen: Benutzen Sie einen Schraubenzieher am Seitenschlitz um den Abschlussdeckel abzunehmen. Teleskoprohr Richtung Schirmstock drücken und Haken nach außen abziehen.



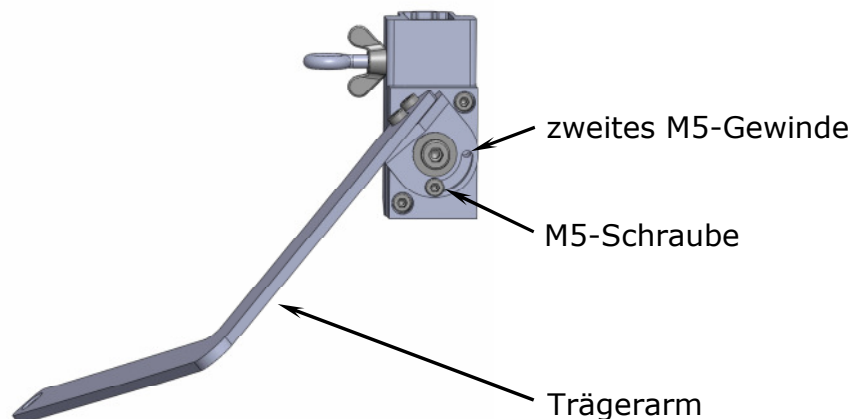
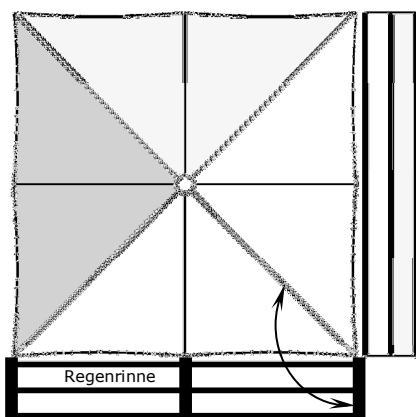
3. Freitragende Regenrinnen-Befestigung bis zur gewünschten Position auf Speiche schieben.



4. Ösenschraube im Uhrzeigersinn anziehen bis Befestigung an Speiche festklemmt.
5. Flügelmutter im Uhrzeigersinn anziehen, damit sich die Ösenschraube nicht mehr lösen kann.

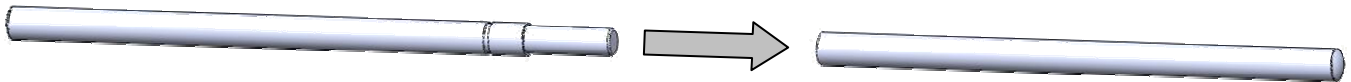


6. Bespannungshaken an Teleskoprohr wieder einhängen und Abschlussdeckel aufdrücken. Beachten Sie, dass der Deckel nur in einer Position passt und gegebenenfalls gedreht werden muss.
7. Trägerarm senkrecht zur Regenrinne ausrichten. Dazu die M5-Schraube mit einem 4-er Sechskantschlüssel lösen und nach dem Ausrichten wieder festziehen. Wenn das Langloch nicht den gewünschten Winkel zulässt die M5-Schraube komplett lösen und in das „zweite M5-Gewinde“ einsetzen.



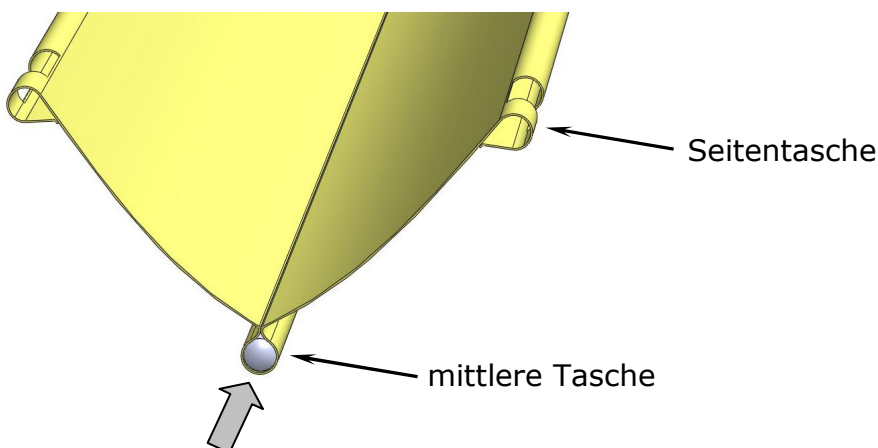
Formrohre verbinden

1. Rohre mit Überlängen werden wie in der Abbildung ineinander gesteckt.

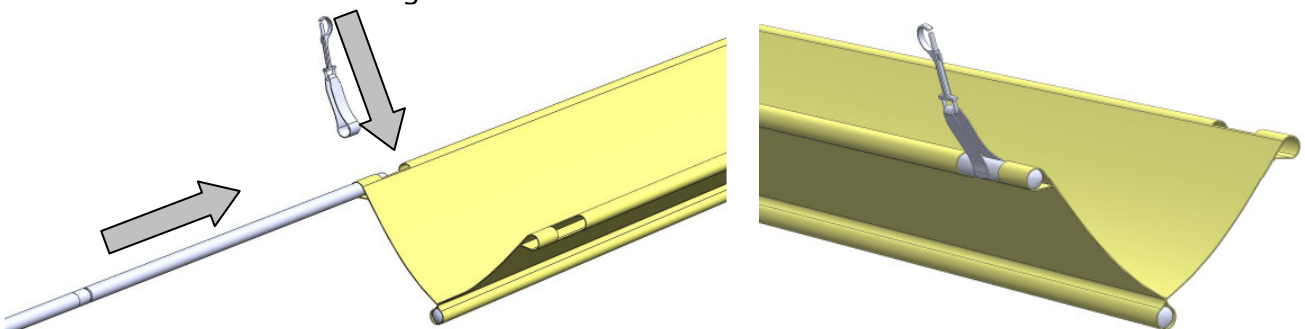


Regenrinne montieren

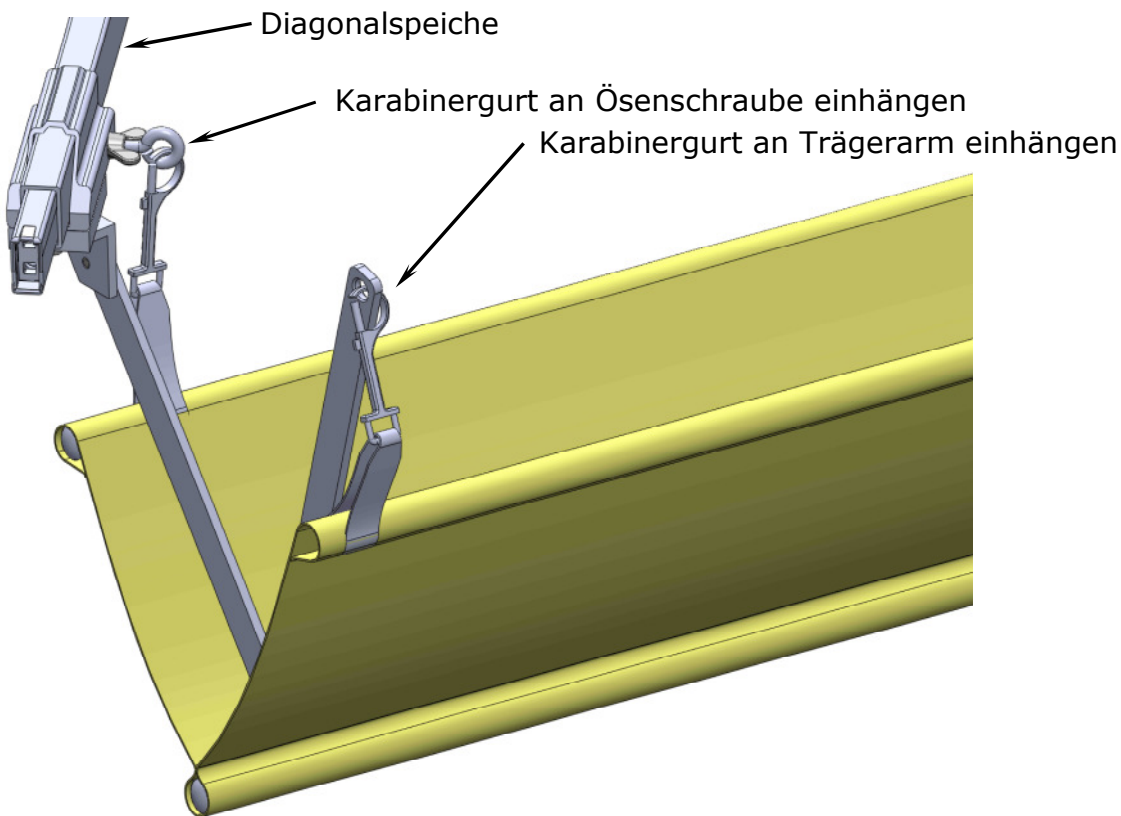
1. Legen Sie den Stoff der Regenrinne auf einem sauberen Untergrund aus, um Verschmutzungen und Beschädigungen zu vermeiden.
2. Bei komplexen Regenrinnen-Systemen werden die Formrohre mit Schlagzahlen versehen um die Positionierung zu erleichtern. Die Zuordnung finden Sie auf der Rückseite dieser Anleitung.
3. Schieben Sie das erste Formrohr in die mittlere Tasche.



4. Schieben Sie das nächste Formrohr bis zum ersten Ausschnitt in eine Seitentasche. Dann Karabinergurt einfügen und das Formrohr bis zur nächsten Tasche einschieben. So fügen Sie alle weiteren Karabinergurte ein.



5. Schirm bis Anschlag öffnen.
6. Hängen Sie alle Karabinergurte an der Ösenschraube und der Bohrung des Trägerarms ein. Beachten Sie, dass die Regenrinne konisch zugeschnitten ist. Dadurch kann die Richtung des Wasserlaufes frei ausgewählt werden. Sie können das Gefälle der Regenrinne selbst bestimmen, indem Sie die Länge des Karabinergurts regulieren.



Regenrinne und freitragende Regenrinnenhalter demontieren

Sobald der Schirm geschlossen wird muss die freitragende Regenrinne demontiert werden.

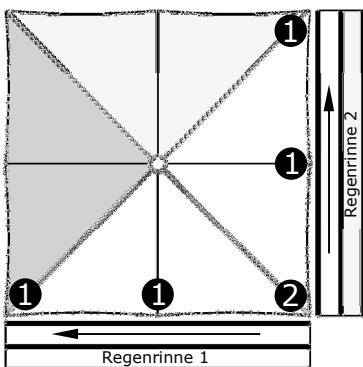


Vorsicht

Selbst bei schwachem Wind und geschlossenem Schirm können sich die Speichen mit den Befestigungen bewegen und Scheuerstellen am Textil verursachen! Keine Gewährleistung!

- Sobald Schirm geschlossen wird Befestigungen entfernen.

Zuordnung der Formrohre



Regenrinne 1 hat die Schlagzahl _____

Regenrinne 2 hat die Schlagzahl _____

- ① Regenrinnen-Befestigung, mit 1x Ösenschraube und 1x Trägerarm
- ② Regenrinnen-Befestigung, mit 2x Ösenschraube und 2x Trägerarm
- ← Richtung des Wasserlaufes
- Formrohr