

Schirmmasse

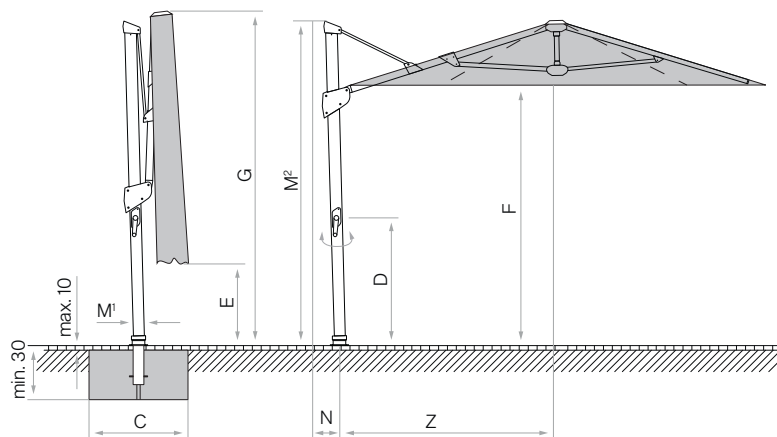
Nenngrösse	Bestellnummer Gestell natureloxiert	Bestellnummer Gestell anthrazit	Bestellnummer Gestell graphitgrau ¹
□	ohne Volant	ohne Volant	ohne Volant
400×300 ⁸	094 00 402 171	094 00 402 301	094 00 402 321
□			
300×300 ⁸	094 00 310 171	094 00 310 301	094 00 310 321

Nenngrösse	Seitenabstand	Mast Ø	Grundfläche	Kurbelhöhe	Schliesshöhe	Durchgangshöhe	Gesamthöhe	Masthöhe	Auskragung hinten	Länge Tragarm	Fundament	Mindestgewicht für Sockel	max. zul. Windg. offen
cm	cm	cm	m ²	cm	cm	cm	cm	cm	cm	cm	cm	kg	km/h (Bft.)
A	AS	M ¹	B	D	E	F	G	M ²	N	Z	C		
300×300 ⁸	-	6.6×9.5	9	106	105	215	320	265	12	175	60×60	120	55 (7)
400×300 ⁸	-	6.6×9.5	12	106	65	215	320	265	12	175	60×60	150	45 (6)

¹ solange Vorrat

⁸ 8-teilig

Die angegebenen Masse sind gerechnete Mittelwerte und können am Produkt leicht abweichen (± 2% ± 5 cm). Die Höhenmasse basieren auf der Bodenhülse M4. Beim Sockel M4, 120 kg weichen diese um plus 11.5 cm und beim Sockel M4, 180 kg um plus 15.5 cm ab. Die maximal zulässigen Windgeschwindigkeiten gemäss Tabelle gelten für horizontal gestelltes Schirmteil und erfordern die fixe Verankerung im Boden. Bei mehreren Schirmen ist ein Mindestabstand von 20 cm zwischen zwei Schirmen, sowie auch zu Wänden einzuhalten.
<https://www.sonnenschirm-zentrale.de/glatz-fortano-easy-ampelschirm.html>



Looser Deckbelag max. 10 cm,
 Betondicke min. 30 cm (Frosttiefe beachten),
 Wasserabfluss.

