

# SUNWING® C+ Der 360° Schattenspender in klein

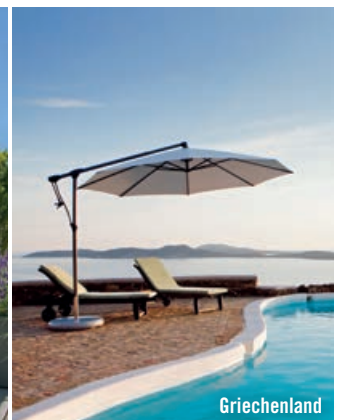
**Glatz**  
Von der Sonne empfohlen



Verwendungsort



Befestigungsart



## Material und Technik

**Gestell:** 8-teilig aus Aluminium, mit Kurbelantrieb und integrierter Lenkstange zur komfortablen Verstellung der Dachneigung, beidseitig bis zu 90°. Das Mastprofil ist rund 55 × 2.5 mm, mit abnehmbarer Handkurbel.

**Gestellmaterial:** Stoffklasse 4 und 5: natureloxiert oder graphitgrau pulverbeschichtet  
Stoffklasse 2: graphitgrau pulverbeschichtet

**Gestellform:** rund oder quadratisch

**Schirmbezug:** selbstspannend durch flexible Strebenenden  
Stoffklasse 5 (100 % Polyacryl ca. 300 g/m<sup>2</sup>)  
Stoffklasse 4 (100 % Polyester ca. 250 g/m<sup>2</sup>)  
Stoffklasse 2 (100 % Polyester ca. 220 g/m<sup>2</sup>)

**Volant:** nur ohne erhältlich

**Lieferumfang:** inkl. Schutzhülle

## Schirmmasse

	Nenngrösse cm	Seitenabstand cm	Grundfläche m <sup>2</sup>	Schliesshöhe cm	Auskragung hinten cm	Länge Tragarm cm	Fundament cm	Mindestgewicht für Sockel kg	max. zul. Windg. offen km/h (Bft.)	Bestellnummer Gestell natureloxiert	Bestellnummer Gestell graphitgrau
	A	AS	B	E	N	Z	C				
○	∅ 265	245	5.0	105	70	160	60 × 60	90	30 (5)	055 00 265 171	055 00 265 321
	∅ 300	280	6.4	85	70	160	60 × 60	90	30 (5)	055 00 300 171	055 00 300 321
	∅ 330	305	7.7	70	70	160	60 × 60	90	30 (5)	055 00 330 171	055 00 330 321
□	260 × 260	-	6.8	55	70	160	60 × 60	90	30 (5)	055 00 261 171	055 00 261 321

8-teilig

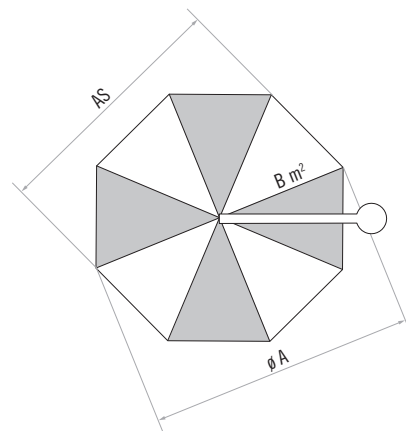
Die angegebenen Masse sind gerechnete Mittelwerte und können am Produkt leicht abweichen ( $\pm 2\% \pm 5$  cm).

Die Höhenmasse basieren auf der Bodenhülse PX. Bei den Sockelvarianten weichen diese unerheblich ab.

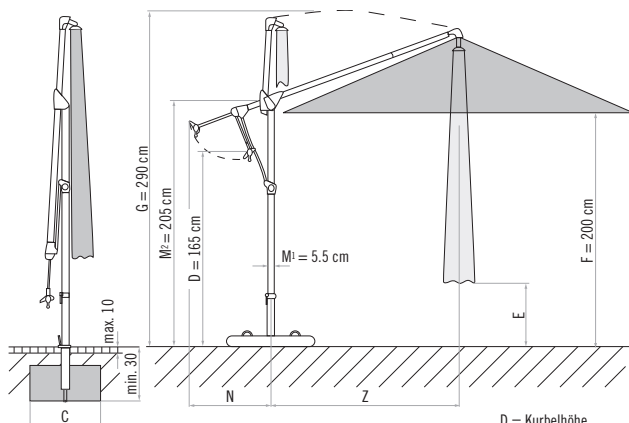
Bei der Variante mit der Bodenhülse M4 und der Montageplatte M4/M8 reduzieren sich die angegebenen Höhenmasse um 12–13 cm.

Die maximal zulässigen Windgeschwindigkeiten gemäss Tabelle gelten für horizontal gestelltes Schirmteil und erfordern die fixe Verankerung im Boden.

Bei mehreren Schirmen ist ein Mindestabstand von 20 cm zwischen zwei Schirmen, sowie auch zu Wänden einzuhalten.

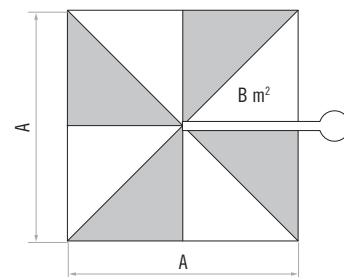


8-teilig



Loser Deckbelag max. 10 cm, Betondicke min. 30 cm  
(Frosttiefe beachten), Wasserabfluss.

D = Kurbelhöhe  
F = Durchgangshöhe  
G = Gesamthöhe  
M = Mast ø  
M = Masthöhe



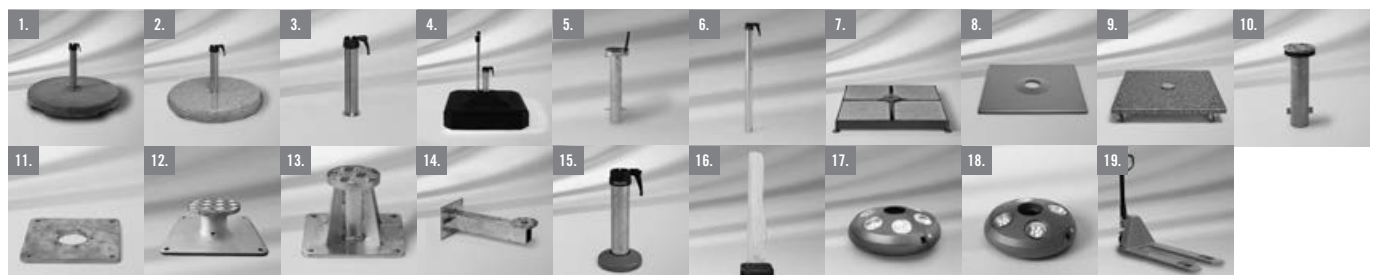
8-teilig

## Zubehör

	Bestellnummer
<b>Befestigungsart Z (Standrohr Z zwingend notwendig)</b>	
1. Betonsockel Z, 90 kg, Ø 75 × 11 cm	350 01 109 523
2. Granitsockel Z, 90 kg, Ø 73 × 9 cm, Naturstein	350 01 109 512
3. Standrohr Z, Ø 48 / 55 mm, Stahl verzinkt	350 01 201 210
3. Standrohr Z, Ø 48 / 55 mm, Edelstahl 1.4301 / 304	350 01 201 300
<b><sup>3</sup>Rollensockel (Gewichte-Set zwingend notwendig)</b>	
4. Rollensockelrahmen 100 kg, 74 × 74 × 17 cm, anthrazit, mit Standrohr Ø 48 / 55 mm, Edelstahl 1.4301 / 304 (Rahmen ca. 30 kg)	350 01 102 500
Gewichte-Set, 4 Stück 35001105500, Beton, zu Rollensockel 100 kg (Gewichte-Set ca. 70 kg)	350 01 103 500
Schutzhülle, zu Rollensockel 100 kg	350 01 602 500
<b>Befestigungsart PX (Übergangrohr PX zwingend notwendig)</b>	
5. Bodenhülse PX, Stahl verzinkt	350 01 207 001
5. Bodenhülse PX, Edelstahl 1.4301 / 304	350 01 207 011
6. Übergangrohr PX, Ø 48 / 55 mm, Stahl verzinkt	350 01 206 001
6. Übergangrohr PX, Ø 48 / 55 mm, Edelstahl 1.4301 / 304	350 01 206 011
<b>Befestigungsart M4 (Standrohr M4 zwingend notwendig)</b>	
7. Sockel M4, 120 kg, (für 8 Platten 40 × 40 × 4 cm), 91 × 91 × 11.5 – 15.5 cm, Stahl verzinkt (justier- und nivellierbar) (ohne Betonelemente)	350 01 108 235
8. Abdeckung zu Sockel M4, 88 × 88 × 5 cm, Alu gebürstet (Imitat)	350 01 100 400
Rollen-Set zu Sockel M4 (bis max. 240 kg), Ø 5 cm, H= 5.5 cm, Stahl verzinkt	350 01 100 500
9. <sup>3</sup> Granitsockel M4, 120 kg, 90 × 90 × 17 cm, Naturstein mit Rollen	350 01 109 470
10. Bodenhülse M4, Stahl verzinkt	350 01 226 510
11. Montageplatte M4 / M8, 30 × 30 × 1.5 cm, Stahl verzinkt	350 01 226 921
12. Montageplatte M4 spezial, für Aufbauhöhe 50 – 149 mm, Stahl verzinkt	350 01 226 932
13. Montageplatte M4 spezial, für Aufbauhöhe 150 – 350 mm, Stahl verzinkt	350 01 226 930
Montageplatte M4 für Isolationsböden, Aufbauhöhe nach Mass, Edelstahl 1.4301 / 304	350 01 229 730
14. Mauerkonsole M4, Ausladung von 480 mm, Stahl verzinkt	350 01 229 405
15. Standrohr M4, Ø 48 / 55 mm, Stahl verzinkt	350 01 200 035
<b>Platten zu Sockel M4</b>	
Platten-Set, 8 Stück, 40 × 40 × 4 cm, (ca. 110 kg), Beton	350 01 226 908
Platten-Set, 8 Stück, 40 × 40 × 4 cm, (ca. 115 kg), 4 Stück Beton, 4 Stück Beton mit Granitoptik	350 01 226 909
<b>Schutzhülle aus beschichtetem Polyestergerewebe</b>	
16. Schutzhülle mit Stab und Reissverschluss	350 01 609 976
<b>Diverses</b>	
17. Osyrion 6 Akku-Licht für Stock Ø 30 – 50 mm inkl. Ladegerät mit Eurostecker (Typ C), (inkl. 1 Akku)	350 01 557 950
18. Osyrion 4 Akku-Licht für Stock Ø 30 – 50 mm inkl. Ladegerät mit Eurostecker (Typ C), (inkl. 1 Akku)	350 01 557 910
Reserve-Akku, 3.6 V, 2500 mAh (zu Osyrion 4 & 6)	350 01 557 920
Osyrion 4 & 6 Adapter zu SUNWING® C+, 5 Stk. pro Set	350 01 557 940
19. <sup>1</sup> Sockel-Transporter, zu Sockel 120 kg, 180 kg, 240 kg, 430 kg und 620 kg	350 01 909 000

<sup>1</sup>solange Vorrat

<sup>3</sup>nur für glatte, fugenlose Oberflächenbeläge geeignet







Überbauung Neugrün, Mellingen



Dubai



Überbauung Neugrün, Mellingen

# SUNWING® C+ *easy*



**Gestell:** 8-teilig aus Aluminium, mit Kurbelantrieb und integrierter Lenkstange zur komfortablen Verstellung der Dachneigung, beidseitig bis zu 90°. Das Mastprofil ist rund 55 × 2.5 mm, mit abnehmbarer Handkurbel.

**Gestellmaterial:** graphitgrau pulverbeschichtet (RAL 5803 E 90070 A10)

**Gestellform:** rund oder quadratisch

**Schirmbezug:** erhältlich in der Stoffklasse 2 (100 % Polyester ca. 220 g/m²)

**Farben:**

150 Eggshell

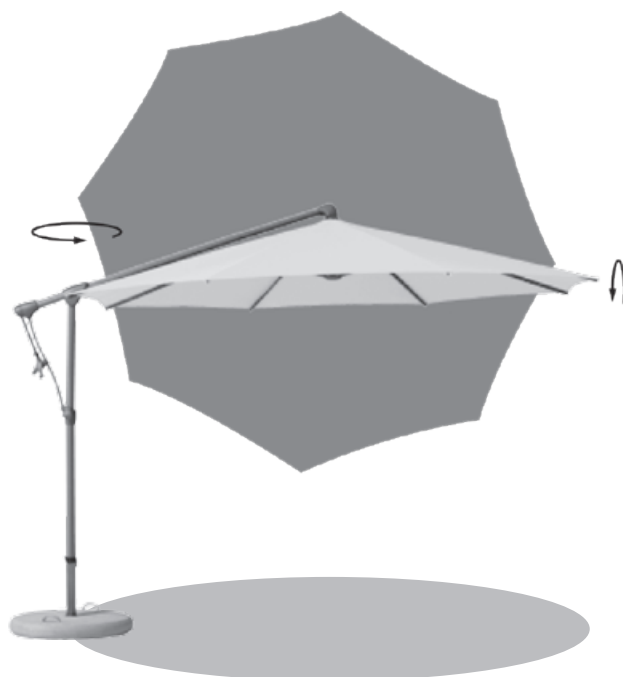
151 Ash

**Volant:** nur ohne erhältlich

**Schutzhülle:** im Lieferumfang inbegriffen

**Befestigung:**

SUNWING® C+, © Int. Patents reg.



## Sortiment SUNWING® C+ *easy*

	Nenngröße ohne Volant	Anzahl Streben	Stoffklasse 2		Bestellnummer Gestell graphitgrau
			Farben 150 / 151	UVP MWST inkl.	
	cm				
○	Ø 265	8-teilig	449.–		055 00 265 321
	Ø 300	8-teilig	549.–		055 00 300 321
	Ø 330	8-teilig	649.–		055 00 330 321
□	260 × 260	8-teilig	649.–		055 00 261 321

## Zubehör

	Verkaufspreise	Bestellnummer
	UVP MWST inkl.	
<b>Befestigungsart Z (Standrohr Z zwingend notwendig)</b>		
Betonsockel Z, 90 kg, Ø 75 × 11 cm	159.–	350 01 109 523
Standrohr Z, Ø 48 / 55 mm, Stahl verzinkt	75.–	350 01 201 210
<b>Befestigungsart PX (Übergangrohr PX zwingend notwendig)</b>		
Bodenhülse PX, Stahl verzinkt	90.–	350 01 207 001
Übergangrohr PX, Ø 48 / 55 mm, Stahl verzinkt	85.–	350 01 206 001
<b>Befestigungsart M4 (Standrohr M4 zwingend notwendig)</b>		
Sockel M4, 120 kg, (für 8 Platten 40 × 40 × 4 cm), 91 × 91 × 11.5 – 15.5 cm, Stahl verzinkt (justier- und nivellierbar) (Preis ohne Betonelemente)	285.–	350 01 108 235
Standrohr M4, Ø 48 / 55 mm, Stahl verzinkt	75.–	350 01 200 035
Bodenhülse M4, Stahl verzinkt	135.–	350 01 226 510
Standrohr M4, Ø 48 / 55 mm, Stahl verzinkt	75.–	350 01 200 035
<b>Platten zu Sockel M4</b>		
Platten-Set, 8 Stück, 40 × 40 × 4 cm, (ca. 110 kg), Beton	135.–	350 01 226 908
<b>Schutzhülle aus beschichtetem Polyestergewebe</b>		
Schutzhülle mit Stab und Reissverschluss	75.–	350 01 609 976
<b>Diverses</b>		
Osyrion 6 Akku-Licht für Stock Ø 30 – 50 mm inkl. Ladegerät mit Eurostecker (Typ C), (inkl. 1 Akku)	149.–	350 01 557 950
Osyrion 4 Akku-Licht für Stock Ø 30 – 50 mm inkl. Ladegerät mit Eurostecker (Typ C), (inkl. 1 Akku)	99.–	350 01 557 910
Reserve-Akku, 3.6 V, 2500 mAh (zu Osyrion 4 & 6)	45.–	350 01 557 920
Osyrion 4 & 6 Adapter zu SUNWING® C+, 5 Stk. pro Set	35.–	350 01 557 940