

Gestell: 8-teilig aus Aluminium mit Kurbelantrieb, beidseitig selbsthemmend und Lenkstange zur komfortablen Verstellung der Dachneigung, beidseitig bis zu 54°. Das Mastprofil ist oval 66 × 95 × 3 mm. Inkl. kugelgelagertem Drehfuss M4, Stahlguss pulverbeschichtet.

Gestellfarbe: natureloxiert oder graphitgrau pulverbeschichtet

Gestellform: rund, rechteckig oder quadratisch

Befestigung:



SOMBRANO®, Int. Patents reg.

Schirmbezug: selbstspannend durch flexible Strebenenden, erhältlich in der Stoffklasse 5 (100 % Polyacryl ca. 300 g/m²) oder der Stoffklasse 4 (100 % Polyester ca. 250 g/m²)

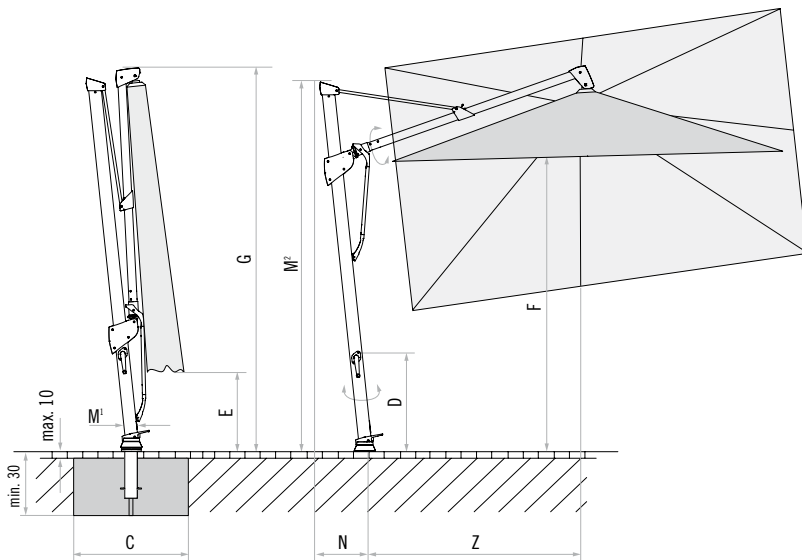
Volant: nur ohne erhältlich

Schutzhülle: im Lieferumfang inbegriffen

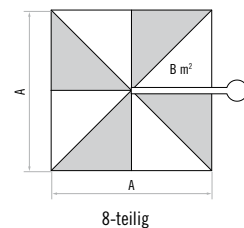
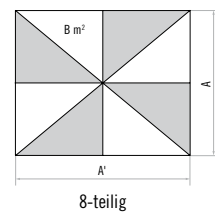
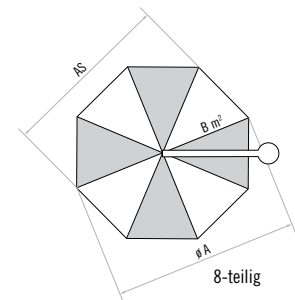
easy

Gestellmaterial: graphitgrau pulverbeschichtet (RAL 5803 E 90070 A10)

Schirmbezug: erhältlich in der Stoffklasse 2 (100 % Polyester ca. 220 g/m²)



Loser Deckbelag max. 10 cm,
Betondicke min. 30 cm (Frosttiefe beachten),
Wasserabfluss.



Sofortlieferprogramm

				<i>easy</i>	INDIVIDUAL
rund	Ø 350 / Ø 400	ohne Volant		150 / 151	403 / 411 / 420 / 422 / 453 / 461 / 523 / 605 / 652 / 665 / 667
rechteckig	400 × 300	ohne Volant		150 / 151	403 / 411 / 420 / 422 / 453 / 461 / 523 / 605 / 652 / 665 / 667
quadratisch	300 × 300 / 350 × 350	ohne Volant		150 / 151	403 / 411 / 420 / 422 / 453 / 461 / 523 / 605 / 652 / 665 / 667

Nenngrösse	Seitenabstand	Mast Ø	Grundfläche	Kurbelhöhe	Schliesshöhe	Durchgangshöhe	Gesamthöhe	Masthöhe	Auskragung hinten	Länge Tragarm	Fundament	empfohlenes Mindestgewicht für Sockel	max. zul. Windg. offen
cm	cm	cm	m ²	cm	cm	cm	cm	cm	cm	cm	cm	kg	km/h (Bft.)
A	AS	M ¹	B	D	E	F	G	M ²	N	Z	C		
Ø 350	325	6.6 × 9.5	8.7	69	90	205	285	275	33	165	60 × 60	120	45 (6)
Ø 400	370	6.6 × 9.5	11.3	69	85	210	300	275	33	185	60 × 60	150	35 (5)
400 × 300	-	6.6 × 9.5	12	69	35	210	300	275	33	185	60 × 60	150	35 (5)
300 × 300	-	6.6 × 9.5	9.0	69	55	215	285	275	33	165	60 × 60	120	45 (6)
350 × 350	-	6.6 × 9.5	12.3	69	40	215	300	275	33	185	60 × 60	150	35 (5)